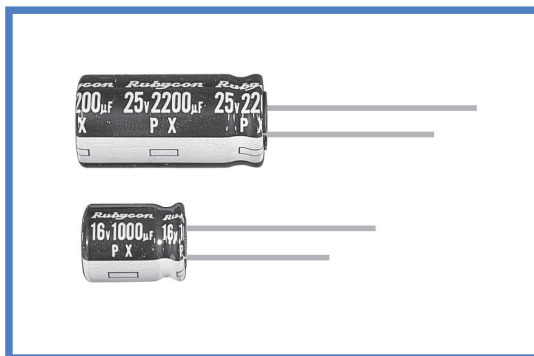


PX 系列
SERIES

105°C 标准品
105°C Standard

◆ 特 长 / FEATURES

RoHS指令对应品。
RoHS compliance.



◆ 规格表 / SPECIFICATIONS

项 目 Items	特 性 Characteristics																																																											
工作温度范围 Category Temperature Range	-55 ~ +105°C	-40 ~ +105°C	-25 ~ +105°C																																																									
额定电压范围 Rated Voltage Range	6.3 ~ 100Vdc	160 ~ 400Vdc	450Vdc																																																									
静电容量允许差 Capacitance Tolerance	±20%(20°C, 120Hz)																																																											
漏 电 流 Leakage Current(MAX)	6.3 ~ 100Vdc		160 ~ 450Vdc																																																									
	小于I=0.01CV和3µA中的较大值 I=0.01CV or 3µA whichever is greater. (施加额定电压2分钟后) (After 2 minutes application of rated voltage)		<table border="1"> <tr> <th>CV ≤ 1000</th> <th>CV > 1000</th> </tr> <tr> <td>I=0.1CV + 40µA以下(1分钟值) I=0.1CV + 40µA (1minute)</td> <td>I=0.04CV + 100µA以下(1分钟值) I=0.04CV + 100µA (1minute)</td> </tr> <tr> <td>I=0.03CV + 15µA以下(5分钟值) I=0.03CV + 15µA (5minutes)</td> <td>I=0.02CV + 25µA以下(5分钟值) I=0.02CV + 25µA (5minutes)</td> </tr> </table>	CV ≤ 1000	CV > 1000	I=0.1CV + 40µA以下(1分钟值) I=0.1CV + 40µA (1minute)	I=0.04CV + 100µA以下(1分钟值) I=0.04CV + 100µA (1minute)	I=0.03CV + 15µA以下(5分钟值) I=0.03CV + 15µA (5minutes)	I=0.02CV + 25µA以下(5分钟值) I=0.02CV + 25µA (5minutes)																																																			
	CV ≤ 1000	CV > 1000																																																										
I=0.1CV + 40µA以下(1分钟值) I=0.1CV + 40µA (1minute)	I=0.04CV + 100µA以下(1分钟值) I=0.04CV + 100µA (1minute)																																																											
I=0.03CV + 15µA以下(5分钟值) I=0.03CV + 15µA (5minutes)	I=0.02CV + 25µA以下(5分钟值) I=0.02CV + 25µA (5minutes)																																																											
I=漏电流 (µA) Leakage Current	C=静电容量 (µF) Capacitance	V=额定电压 (Vdc) Rated Voltage																																																										
损失角正切值 (tan δ) Dissipation Factor(MAX)	<table border="1"> <tr> <th>额定电压 (Vdc) Rated Voltage</th> <td>6.3</td><td>10</td><td>16</td><td>25</td><td>35</td><td>50</td><td>63</td><td>100</td><td>160</td><td>200</td><td>250</td><td>350</td><td>400</td><td>450</td> <td>(20°C, 120Hz)</td> </tr> <tr> <th>tan δ</th> <td>0.28</td><td>0.24</td><td>0.20</td><td>0.16</td><td>0.14</td><td>0.12</td><td>0.10</td><td>0.08</td><td>0.20</td><td>0.20</td><td>0.20</td><td>0.25</td><td>0.25</td><td>0.25</td> <td></td> </tr> </table>												额定电压 (Vdc) Rated Voltage	6.3	10	16	25	35	50	63	100	160	200	250	350	400	450	(20°C, 120Hz)	tan δ	0.28	0.24	0.20	0.16	0.14	0.12	0.10	0.08	0.20	0.20	0.20	0.25	0.25	0.25																	
	额定电压 (Vdc) Rated Voltage	6.3	10	16	25	35	50	63	100	160	200	250	350	400	450	(20°C, 120Hz)																																												
tan δ	0.28	0.24	0.20	0.16	0.14	0.12	0.10	0.08	0.20	0.20	0.20	0.25	0.25	0.25																																														
对于静电容量超过1000µF的产品, 其静电容量每增加1000µF, 则损失角正切值在上表的基础上加上0.02。 When capacitance is over 1000µF, tan δ shall be added 0.02 to the listed value with increase of every 1000µF.																																																												
耐 久 性 Endurance	105°C 环境中, 不超过额定电压的范围内叠加额定纹波电流, 连续加载右表时间后, 满足以下各项要求。 After applying rated voltage with rated ripple current for specified time at 105°C, the capacitors shall meet the following requirements.																																																											
	静电容量变化率 Capacitance Change	初期值的±25%以内 Within ±25% of the initial value.										铝壳尺寸 Case Size	时间 (hrs) Life Time																																															
	损失角正切值 Dissipation Factor	规格值的200%以下 Not more than 200% of the specified value.										φ D ≤ 8	1000																																															
漏 电 流 Leakage Current	规格值以下 Not more than the specified value.										φ D ≥ 10	2000																																																
低 温 特 性 Low Temperature Stability (阻抗比) Impedance Ratio(MAX)	<table border="1"> <tr> <th>额定电压 (Vdc) Rated Voltage</th> <td>6.3</td><td>10</td><td>16</td><td>25</td><td>35</td><td>50</td><td>63</td><td>100</td><td>160</td><td>200</td><td>250</td><td>350</td><td>400</td><td>450</td> <td>(120Hz)</td> </tr> <tr> <th>Z(-25°C)/Z(20°C)</th> <td>5</td><td>4</td><td>3</td><td>2</td><td>2</td><td>2</td><td>2</td><td>2</td><td>3</td><td>3</td><td>4</td><td>6</td><td>6</td><td>7</td> <td></td> </tr> <tr> <th>Z(-40°C)/Z(20°C)</th> <td>10</td><td>8</td><td>6</td><td>4</td><td>3</td><td>3</td><td>3</td><td>3</td><td>4</td><td>4</td><td>8</td><td>8</td><td>10</td><td>-</td> <td></td> </tr> </table>												额定电压 (Vdc) Rated Voltage	6.3	10	16	25	35	50	63	100	160	200	250	350	400	450	(120Hz)	Z(-25°C)/Z(20°C)	5	4	3	2	2	2	2	2	3	3	4	6	6	7		Z(-40°C)/Z(20°C)	10	8	6	4	3	3	3	3	4	4	8	8	10	-	
	额定电压 (Vdc) Rated Voltage	6.3	10	16	25	35	50	63	100	160	200	250	350	400	450	(120Hz)																																												
	Z(-25°C)/Z(20°C)	5	4	3	2	2	2	2	2	3	3	4	6	6	7																																													
Z(-40°C)/Z(20°C)	10	8	6	4	3	3	3	3	4	4	8	8	10	-																																														

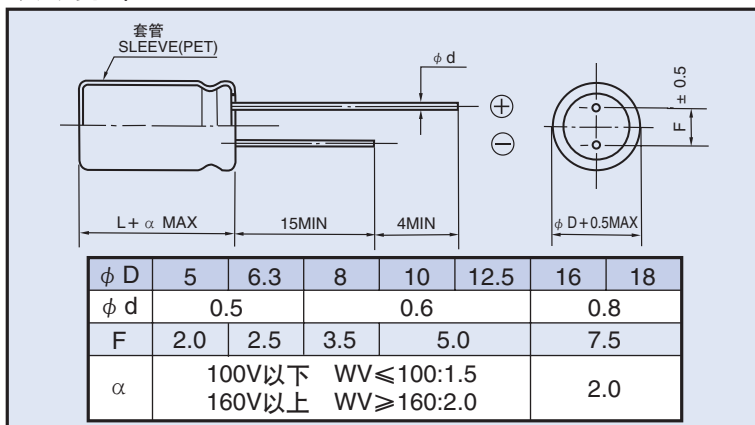
◆ 纹波电流修正系数 /
MULTIPLIER FOR RIPPLE CURRENT

频率 (Hz) Frequency	60(50)	120	500	1k	10k ≤
0.47 ~ 1µF	0.50	1.00	1.20	1.30	1.50
2.2 ~ 4.7µF	0.65	1.00	1.20	1.30	1.50
10 ~ 47µF	0.80	1.00	1.20	1.30	1.50
100 ~ 1000µF	0.80	1.00	1.10	1.15	1.20
2200 ~ 33000µF	0.80	1.00	1.05	1.10	1.15

◆ 副记号 / OPTION

		记号 Code
PET套管	PET Sleeve	EFC

◆ 尺寸图 / DIMENSIONS (mm)



◆ 产品型号体系 / PART NUMBER

□□□	PX	□□□□□	M	□□□	□□	D × L
额定电压 Rated Voltage	系列名称 Series	静电容量 Capacitance	静电容量允许差 Capacitance Tolerance	副记号 Option	引线加工记号 Lead Forming	铝壳尺寸 Case Size

X-ON Electronics

Largest Supplier of Electrical and Electronic Components

Click to view similar products for [Aluminium Electrolytic Capacitors - Radial Leaded](#) category:

Click to view products by [Rubycon](#) manufacturer:

Other Similar products are found below :

[LXY50VB4.7M-5X11](#) [RFO-100V471MJ7P#](#) [ECE-A1EGE220](#) [B41041A7226M8](#) [B41044A7157M6](#) [NCD681K10KVY5PF](#)

[NEV1000M25EF-BULK](#) [NEV100M35DC](#) [NEV100M63DE](#) [NEV220M25DD-BULK](#) [NEV.33M100AA](#) [NEV4700M50HB](#) [NEV.47M100AA](#)

[NEVH1.0M250AB](#) [NEVH3.3M250BB](#) [NEVH3.3M450CC](#) [KME50VB100M-8X11.5](#) [SG220M1CSA-0407](#) [ES5107M016AE1DA](#)

[ESMG160ETD102MJ16S](#) [ESX472M16B](#) [227RZS050M](#) [476CKH100MSA](#) [477RZS050M](#) [B41793A9108Q1](#) [UVX1V101KPA1FA](#)

[UVX1V222MHA1CA](#) [KME25VB100M-6.3X11](#) [VTL100S10](#) [VTL470S10](#) [VTL470S16A](#) [511D336M250EK5D](#) [052687X](#) [ECE-A1CF471](#)

[NRE-S560M16V6.3X7TBSTF](#) [RGA221M1CTA-0611G](#) [ERZA630VHN182UP54N](#) [UPL1A331MPH](#) [SK035M0100AZS-0611](#)

[NEV1000M6.3DE](#) [NEV100M16CB](#) [NEV100M50DD-BULK](#) [NEV2200M16FF](#) [NEV220M50EE](#) [NEV2.2M50AA](#) [NEV330M63EF](#)

[NEV4700M35HI](#) [NEV4.7M100BA](#) [NEV47M16BA](#) [NEV47M50CB-BULK](#)