

Rubycon

小型铝电解电容器

MINIATURE ALUMINUM ELECTROLYTIC CAPACITORS

YXA

YXA 系列
SERIES

105°C 标准品 105°C Standard

◆ 特 长 / FEATURES

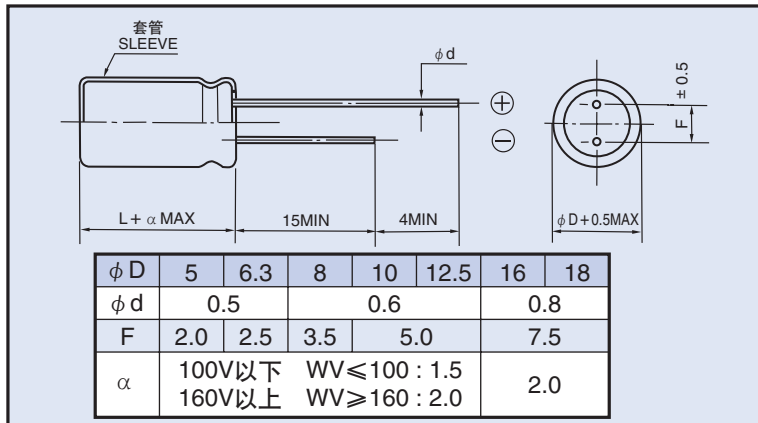
- RoHS指令对应品。
RoHS compliance.



◆ 规格表 / SPECIFICATIONS

项 目 Items	特 性 Characteristics																																																											
工作温度范围 Category Temperature Range	-55~+105°C	-40~+105°C	-25~+105°C																																																									
额定电压范围 Rated Voltage Range	6.3~100V.DC	160~250V.DC	350~450V.DC																																																									
静电容量允许差 Capacitance Tolerance	±20% (20°C, 120Hz)																																																											
漏 电 流 Leakage Current(MAX)	6.3~100V.DC		160~450V.DC																																																									
	小于I=0.01CV和3µA中的较大值 I=0.01CV or 3µA whichever is greater. (施加额定电压2分钟后) (After 2 minutes application of rated voltage)		<table border="1"> <tr> <th>CV ≤ 1000</th> <th>CV > 1000</th> </tr> <tr> <td>I=0.1CV+40µA以下(1分钟值) I=0.1CV+40µA (1minute)</td> <td>I=0.04CV+100µA以下(1分钟值) I=0.04CV+100µA (1minute)</td> </tr> <tr> <td>I=0.03CV+15µA以下(5分钟值) I=0.03CV+15µA (5minutes)</td> <td>I=0.02CV+25µA以下(5分钟值) I=0.02CV+25µA (5minutes)</td> </tr> </table>	CV ≤ 1000	CV > 1000	I=0.1CV+40µA以下(1分钟值) I=0.1CV+40µA (1minute)	I=0.04CV+100µA以下(1分钟值) I=0.04CV+100µA (1minute)	I=0.03CV+15µA以下(5分钟值) I=0.03CV+15µA (5minutes)	I=0.02CV+25µA以下(5分钟值) I=0.02CV+25µA (5minutes)																																																			
	CV ≤ 1000	CV > 1000																																																										
I=0.1CV+40µA以下(1分钟值) I=0.1CV+40µA (1minute)	I=0.04CV+100µA以下(1分钟值) I=0.04CV+100µA (1minute)																																																											
I=0.03CV+15µA以下(5分钟值) I=0.03CV+15µA (5minutes)	I=0.02CV+25µA以下(5分钟值) I=0.02CV+25µA (5minutes)																																																											
I = 漏电流 (µA) Leakage Current	C = 额定静电容量 (µF) Rated Capacitance	V = 额定电压 (V) Rated Voltage																																																										
损失角正切值 (tan δ) Dissipation Factor(MAX)	<table border="1"> <tr> <th>额定电压 (V) Rated Voltage</th> <td>6.3</td><td>10</td><td>16</td><td>25</td><td>35</td><td>50</td><td>63</td><td>100</td><td>160</td><td>200</td><td>250</td><td>350</td><td>400</td><td>450</td> <td>(20°C, 120Hz)</td> </tr> <tr> <th>tan δ</th> <td>0.26</td><td>0.22</td><td>0.18</td><td>0.16</td><td>0.14</td><td>0.12</td><td>0.10</td><td>0.08</td><td>0.20</td><td>0.20</td><td>0.20</td><td>0.24</td><td>0.24</td><td>0.24</td> <td></td> </tr> </table>												额定电压 (V) Rated Voltage	6.3	10	16	25	35	50	63	100	160	200	250	350	400	450	(20°C, 120Hz)	tan δ	0.26	0.22	0.18	0.16	0.14	0.12	0.10	0.08	0.20	0.20	0.20	0.24	0.24	0.24																	
	额定电压 (V) Rated Voltage	6.3	10	16	25	35	50	63	100	160	200	250	350	400	450	(20°C, 120Hz)																																												
tan δ	0.26	0.22	0.18	0.16	0.14	0.12	0.10	0.08	0.20	0.20	0.20	0.24	0.24	0.24																																														
对于额定静电容量超过1000µF的产品, 其静电容量每增加1000µF, 则损失角正切值在上表值的基础上加上0.02。 When rated capacitance is over 1000µF, tan δ shall be added 0.02 to the listed value with increase of every 1000µF.																																																												
耐 久 性 Endurance	在105°C环境中, 不超过额定电压的范围内叠加额定纹波电流, 连续加载右表时间后, 满足以下各项要求。 After life test with rated ripple current at conditions stated in the table below, the capacitors shall meet the following requirements.																																																											
	静电容量变化率 Capacitance Change	初期值的±25%以内 Within ±25% of the initial value.										铝壳尺寸 Case Size	时间(hrs) Life Time																																															
	损失角正切值 Dissipation Factor	规格值的200%以下 Not more than 200% of the specified value.										φ D ≤ 8	1000																																															
	漏 电 流 Leakage Current	规格值以下 Not more than the specified value.										φ D = 10	2000																																															
												φ D ≥ 12.5	3000																																															
低 温 特 性 Low Temperature Stability (阻抗比) Impedance Ratio(MAX)	<table border="1"> <tr> <th>额定电压 (V) Rated Voltage</th> <td>6.3</td><td>10</td><td>16</td><td>25</td><td>35</td><td>50</td><td>63</td><td>100</td><td>160</td><td>200</td><td>250</td><td>350</td><td>400</td><td>450</td> <td>(120Hz)</td> </tr> <tr> <th>Z(-25°C)/Z(20°C)</th> <td>4</td><td>3</td><td>2</td><td>2</td><td>2</td><td>2</td><td>2</td><td>2</td><td>3</td><td>3</td><td>3</td><td>6</td><td>6</td><td>6</td> <td></td> </tr> <tr> <th>Z(-40°C)/Z(20°C)</th> <td>8</td><td>6</td><td>4</td><td>4</td><td>3</td><td>3</td><td>3</td><td>3</td><td>-</td><td>-</td><td>-</td><td>-</td><td>-</td><td>-</td> <td></td> </tr> </table>												额定电压 (V) Rated Voltage	6.3	10	16	25	35	50	63	100	160	200	250	350	400	450	(120Hz)	Z(-25°C)/Z(20°C)	4	3	2	2	2	2	2	2	3	3	3	6	6	6		Z(-40°C)/Z(20°C)	8	6	4	4	3	3	3	3	-	-	-	-	-	-	
	额定电压 (V) Rated Voltage	6.3	10	16	25	35	50	63	100	160	200	250	350	400	450	(120Hz)																																												
	Z(-25°C)/Z(20°C)	4	3	2	2	2	2	2	2	3	3	3	6	6	6																																													
Z(-40°C)/Z(20°C)	8	6	4	4	3	3	3	3	-	-	-	-	-	-																																														

◆ 尺寸图 / DIMENSIONS



◆ 纹波电流修正系数 /

MULTIPLIER FOR RIPPLE CURRENT

频率系数 Frequency coefficient

频率 (Hz) Frequency	60(50)	120	500	1k	10k ≤	
系 数 Coefficient	0.1~1µF	0.50	1.00	1.20	1.30	1.50
	2.2~4.7µF	0.65	1.00	1.20	1.30	1.50
	10~47µF	0.80	1.00	1.20	1.30	1.50
	100~1000µF	0.80	1.00	1.10	1.15	1.20
	2200~22000µF	0.80	1.00	1.05	1.10	1.15

◆ 产品型号体系 / PART NUMBER



◆标准品一览表 / STANDARD SIZE

Size ϕ D×L(mm), Ripple Current (mA r.m.s./105°C, 120Hz)

额定电压 WV (V.DC) 额定 静电容量 Cap (μF)	6.3 (0J)		10 (1A)		16 (1C)		25 (1E)		35 (1V)		50 (1H)		63 (1J)	
	Size	Ripple	Size	Ripple	Size	Ripple	Size	Ripple	Size	Ripple	Size	Ripple	Size	Ripple
0.1											5×11	1		
0.15											5×11	1.5		
0.22											5×11	2.5		
0.33											5×11	4		
0.47											5×11	7		
1											5×11	13		
2.2											5×11	20		
3.3											5×11	25		
4.7											5×11	32		
10											5×11	47	5×11	48
22									5×11	64	5×11	70	5×11	80
33							5×11	69	5×11	77	5×11	94	6.3×11	100
47					5×11	80	5×11	84	5×11	100	6.3×11	115	6.3×11	140
100	5×11	96	5×11	105	5×11	130	6.3×11	140	6.3×11	170	8×11.5	200	10×12.5	230
220	5×11	160	6.3×11	175	6.3×11	220	8×11.5	240	10×12.5	300	10×12.5	360	10×16	390
330	6.3×11	210	6.3×11	235	8×11.5	270	10×12.5	335	10×12.5	400	10×16	470	10×20	540
470	6.3×11	275	8×11.5	295	8×11.5	375	10×12.5	440	10×16	525	10×20	600	12.5×20	700
1000	8×11.5	460	10×12.5	540	10×16	640	10×20	740	12.5×20	865	12.5×25	1060	16×25	1200
2200	10×20	775	10×20	860	12.5×20	1050	12.5×25	1230	16×25	1370	16×35.5	1600	18×35.5	1650
3300	10×20	985	12.5×20	1100	12.5×25	1300	16×25	1500	16×35.5	1680	18×35.5	1780		
4700	12.5×20	1150	12.5×25	1350	16×25	1650	16×31.5	1800	18×35.5	1920				
6800	12.5×25	1480	16×25	1700	16×31.5	1900	18×35.5	2050						
10000	16×25	1700	16×35.5	1950	18×35.5	2070								
15000	16×35.5	2090	18×35.5	2180										
22000	18×40	2350												

LEAD WIRE
引线

YXA

额定电压 WV (V.DC) 额定 静电容量 Cap (μF)	100 (2A)		160 (2C)		200 (2D)		250 (2E)		350 (2V)		400 (2G)		450 (2W)	
	Size	Ripple	Size	Ripple	Size	Ripple	Size	Ripple	Size	Ripple	Size	Ripple	Size	Ripple
0.47	5×11	8					6.3×11	8	6.3×11	8				
1	5×11	15					6.3×11	16	6.3×11	16	6.3×11	16	8×11.5	15
2.2	5×11	21					6.3×11	30	8×11.5	31	10×12.5	31	10×12.5	25
3.3	5×11	30			6.3×11	36	8×11.5	43	10×12.5	45	10×12.5	41	10×16	33
4.7	5×11	35	6.3×11	43	8×11.5	50	8×11.5	53	10×12.5	55	10×16	55	10×20	42
10	5×11	60	8×11.5	77	10×12.5	80	10×16	90	10×20	95	12.5×20	85	12.5×20	67
22	6.3×11	98	10×16	125	10×20	135	12.5×20	150	12.5×25	175	12.5×25	170	16×25	115
33	8×11.5	140	10×20	170	12.5×20	200	12.5×20	200	16×25	220	16×25	220	16×31.5	155
47	10×12.5	185	12.5×20	210	12.5×20	220	12.5×25	240	16×31.5	260	16×31.5	275	16×35.5	185
100	10×20	290	12.5×25	320	16×25	340	16×31.5	400	18×40	415	18×40	415		
220	12.5×25	560	16×35.5	580	18×35.5	580								
330	12.5×25	690	18×35.5	700										
470	16×25	880												
1000	18×40	985												

X-ON Electronics

Largest Supplier of Electrical and Electronic Components

Click to view similar products for [Aluminium Electrolytic Capacitors - Radial Leaded](#) category:

Click to view products by [Rubycon](#) manufacturer:

Other Similar products are found below :

[LXY50VB4.7M-5X11](#) [RFO-100V471MJ7P#](#) [ECE-A1EGE220](#) [B41041A2687M8](#) [B41041A7226M8](#) [B41044A7157M6](#)
[EKXG201EC3101ML20S](#) [EKZM160ETD471MHB5D](#) [NCD681K10KVY5PF](#) [NEV1000M25EF-BULK](#) [NEV100M35DC](#) [NEV100M63DE](#)
[NEV220M25DD-BULK](#) [NEV.33M100AA](#) [NEV4700M50HB](#) [NEV.47M100AA](#) [NEVH1.0M250AB](#) [NEVH3.3M250BB](#) [NEVH3.3M450CC](#)
[KM4700/16](#) [KME50VB100M-8X11.5](#) [SG220M1CSA-0407](#) [ES5107M016AE1DA](#) [ESMG160ETD102MJ16S](#) [ESX472M16B](#) [227RZS050M](#)
[476CKH100MSA](#) [477RZS050M](#) [UVX1V101KPA1FA](#) [UVX1V222MHA1CA](#) [KME25VB100M-6.3X11](#) [VTL100S10](#) [VTL470S10](#)
[VTL470S16A](#) [511D336M250EK5D](#) [052687X](#) [ECE-A1CF471](#) [EKMA500ELL4R7ME07D](#) [NRE-S560M16V6.3X7TBSTF](#) [RGA221M1CTA-](#)
[0611G](#) [ERZA630VHN182UP54N](#) [UPL1A331MPH](#) [SK035M0100AZS-0611](#) [MAL214658821E3](#) [NEV1000M6.3DE](#) [NEV100M16CB](#)
[NEV100M50DD-BULK](#) [NEV2200M16FF](#) [NEV220M50EE](#) [NEV2.2M50AA](#)