

TZV 系列
SERIES

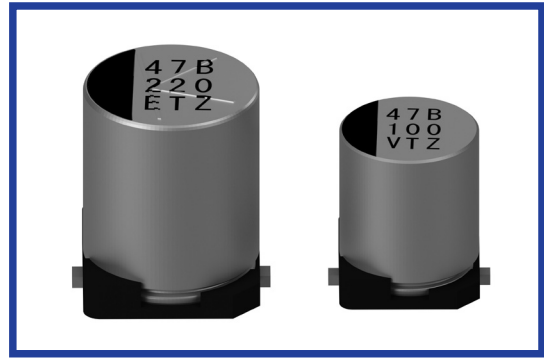
105°C 低阻抗品
105°C Low Impedance

·105°C 2000小时品。
Load Life : 105°C 2000 hours.

RoHS
compliance

·可对应AEC-Q200。
AEC-Q200.

·可对应高温回流焊接。(JZV系列)
High Temperature Reflow soldering is available. (JZV series)
(http://www.rubycon.co.jp/en/catalog/e_pdfs/aluminum/e_JZV.pdf)



规格表 / SPECIFICATIONS

项目 Items	特性 Characteristics																												
工作温度范围 Category Temperature Range	-55~+105°C																												
额定电压范围 Rated Voltage Range	6.3~50Vdc																												
静电容量允许差 Capacitance Tolerance	±20% (20°C, 120Hz)																												
漏电流 Leakage Current(MAX)	小于 $I=0.01CV$ 和 $3\mu A$ 中的较大值 (施加额定电压2分钟后) $I=0.01CV$ or $3\mu A$ whichever is greater. (After 2 minutes application of rated voltage) I=漏损电流(μA) C=静电容量(μF) V=额定电压(Vdc) Leakage Current Capacitance Rated Voltage																												
损失角正切值 ($\tan \delta$) Dissipation Factor(MAX)	(20°C, 120Hz) <table border="1"> <tr> <td>额定电压(Vdc) Rated Voltage</td> <td>6.3</td> <td>10</td> <td>16</td> <td>25</td> <td>35</td> <td>50</td> </tr> <tr> <td>$\tan \delta$</td> <td>0.26</td> <td>0.19</td> <td>0.16</td> <td>0.14</td> <td>0.12</td> <td>0.10</td> </tr> </table>	额定电压(Vdc) Rated Voltage	6.3	10	16	25	35	50	$\tan \delta$	0.26	0.19	0.16	0.14	0.12	0.10														
额定电压(Vdc) Rated Voltage	6.3	10	16	25	35	50																							
$\tan \delta$	0.26	0.19	0.16	0.14	0.12	0.10																							
耐久性 Endurance	在105°C环境中, 不超过额定电压的范围内叠加额定纹波电流, 连续加载2000小时后, 满足以下各项要求。 After applying rated voltage with rated ripple current for 2000 hours at 105°C, the capacitors shall meet the following requirements. <table border="1"> <tr> <td>静电容量变化率 Capacitance Change</td> <td>初期值的±30%以内 Within ±30% of the initial value.</td> </tr> <tr> <td>损失角正切值 Dissipation Factor</td> <td>规格值的200%以下 Not more than 200% of the specified value.</td> </tr> <tr> <td>漏电流 Leakage Current</td> <td>规格值以下 Not more than the specified value.</td> </tr> </table>	静电容量变化率 Capacitance Change	初期值的±30%以内 Within ±30% of the initial value.	损失角正切值 Dissipation Factor	规格值的200%以下 Not more than 200% of the specified value.	漏电流 Leakage Current	规格值以下 Not more than the specified value.																						
静电容量变化率 Capacitance Change	初期值的±30%以内 Within ±30% of the initial value.																												
损失角正切值 Dissipation Factor	规格值的200%以下 Not more than 200% of the specified value.																												
漏电流 Leakage Current	规格值以下 Not more than the specified value.																												
低温特性 Low Temperature Stability (阻抗比) Impedance Ratio(MAX)	(120Hz) <table border="1"> <tr> <td>额定电压(Vdc) Rated Voltage</td> <td>6.3</td> <td>10</td> <td>16</td> <td>25</td> <td>35</td> <td>50</td> </tr> <tr> <td>$Z(-25^\circ C)/Z(20^\circ C)$</td> <td>2</td> <td>2</td> <td>2</td> <td>2</td> <td>2</td> <td>2</td> </tr> <tr> <td>$Z(-40^\circ C)/Z(20^\circ C)$</td> <td>3</td> <td>3</td> <td>3</td> <td>3</td> <td>3</td> <td>3</td> </tr> <tr> <td>$Z(-55^\circ C)/Z(20^\circ C)$</td> <td>4</td> <td>4</td> <td>4</td> <td>3</td> <td>3</td> <td>3</td> </tr> </table>	额定电压(Vdc) Rated Voltage	6.3	10	16	25	35	50	$Z(-25^\circ C)/Z(20^\circ C)$	2	2	2	2	2	2	$Z(-40^\circ C)/Z(20^\circ C)$	3	3	3	3	3	3	$Z(-55^\circ C)/Z(20^\circ C)$	4	4	4	3	3	3
额定电压(Vdc) Rated Voltage	6.3	10	16	25	35	50																							
$Z(-25^\circ C)/Z(20^\circ C)$	2	2	2	2	2	2																							
$Z(-40^\circ C)/Z(20^\circ C)$	3	3	3	3	3	3																							
$Z(-55^\circ C)/Z(20^\circ C)$	4	4	4	3	3	3																							

纹波电流修正系数 /
MULTIPLIER FOR RIPPLE CURRENT

频率(Hz) Frequency	120	1k	10k	100k≤
4.7 μF	0.30	0.60	0.80	1.00
10~47 μF	0.32	0.75	0.90	1.00
100 μF	0.50	0.80	0.95	1.00
220~1000 μF	0.60	0.85	0.95	1.00

标识 / MARKING

批量编号 Lot No.
静电容量 Capacitance
系列记号 Series
额定电压记号※ Rated voltage code
阴极标识 Negative

※电压记号 Voltage Code

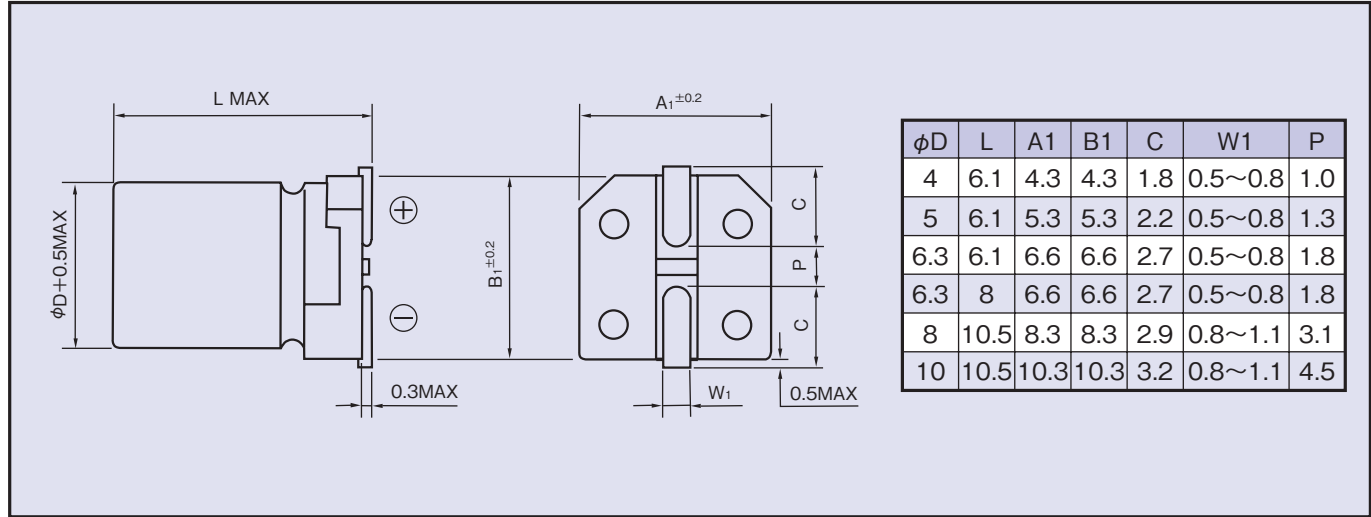
额定电压(Vdc) Rated Voltage	6.3	10	16	25	35	50
额定电压记号 Rated Voltage code	j	A	C	E	V	H

产品型号体系 / PART NUMBER

□□□	TZV	□□□□□	M	□□□	D×L
额定电压 Rated Voltage	系列名称 Series	静电容量 Capacitance	静电容量允许差 Capacitance Tolerance	副记号 Option	铝壳尺寸 Case Size

◆尺寸图 / DIMENSIONS

(mm)



◆标准品一览表 / STANDARD SIZE Size φD×L(mm), Rated Ripple Current (mA r.m.s./105°C, 100kHz), Impedance(Ω MAX/20°C, 100kHz)

Vdc	Cap (μF)	Size (φD×L)	Ripple	Impedance	Vdc	Cap (μF)	Size (φD×L)	Ripple	Impedance
6.3	22	4×6.1	90	1.35	25	33	5×6.1	170	0.70
	47	4×6.1	90	1.35			6.3×6.1	250	0.36
		5×6.1	170	0.70		47	6.3×6.1	250	0.36
	100	5×6.1	170	0.70			100	6.3×8	300
		6.3×6.1	250	0.36		220	8×10.5	600	0.16
	220	6.3×6.1	250	0.36		330	8×10.5	600	0.16
		6.3×8	300	0.34		470	10×10.5	850	0.09
	330	6.3×8	300	0.34		35	4.7	4×6.1	90
1000	8×10.5	600	0.16	10	4×6.1		90	1.45	
10	33	4×6.1	90		1.35		5×6.1	170	0.70
	220	6.3×8	300	0.34	22		5×6.1	170	0.70
	470	8×10.5	600	0.16			6.3×6.1	250	0.36
	680	8×10.5	600	0.16	33		6.3×6.1	250	0.36
	1000	10×10.5	850	0.08			47	6.3×6.1	250
16	10	4×6.1	90	1.35	6.3×8		300	0.34	
	22	4×6.1	90	1.35	100		6.3×8	300	0.34
		5×6.1	170	0.70			8×10.5	600	0.16
	33	5×6.1	170	0.70	220	8×10.5	600	0.16	
	47	5×6.1	170	0.70		330	10×10.5	850	0.09
		6.3×6.1	250	0.36	50	4.7	4×6.1	60	2.90
	6.3×6.1	250	0.36	10		5×6.1	85	1.52	
	100	6.3×8	300			0.34	6.3×6.1	165	0.88
	220	6.3×8	300	0.34		22	6.3×6.1	165	0.88
	330	8×10.5	600	0.16			33	6.3×8	195
470	8×10.5	600	0.16	47		6.3×8	195	0.68	
680	10×10.5	850	0.08	100		8×10.5	350	0.34	
				220		10×10.5	670	0.18	

X-ON Electronics

Largest Supplier of Electrical and Electronic Components

Click to view similar products for [Aluminium Electrolytic Capacitors - SMD category](#):

Click to view products by [Rubycon manufacturer](#):

Other Similar products are found below :

[EEV-FK1E332W](#) [ULV2H1R8MNL1GS](#) [MAL214099813E3](#) [CA025M4R70REB-0405](#) [HUB1800-S](#) [34610](#) [RYK-50V101MG5TT-FL](#)
[107AXZ016MQ5](#) [RVJ-50V101MH10U-R](#) [EMVH101GRA221MMN0S](#) [MAL214097402E3](#) [MAL215375471E3](#) [MAL224699909E3](#)
[MAL224699813E3](#) [MAL215099014E3](#) [MAL215099017E3](#) [MAL215099117E3](#) [MAL215099818E3](#) [AEH1010331M025R](#)
[AEA1010221M035R](#) [AEH1010221M025R](#) [AEA1010102M016R](#) [AEA0810331M025R](#) [AEA1213102M025R](#) [AEA1213331M050R](#)
[AEH1012471M016R](#) [MAL213967339E3](#) [ZSC00AF2211EARL](#) [VB1E100MB054000CE0](#) [RVT0J471M0607](#) [RVT1000UF10V34RV0081](#)
[XT100UF50V90RV0067](#) [RVE100UF16V67RV0046](#) [RST22UF35V025](#) [RVT100UF16V67RV0120](#) [XT47UF50V90RV0082](#)
[XT22UF50V90RV0083](#) [RST22UF50V026](#) [RST10UF16V013](#) [RST100UF25V004](#) [RST100UF35V009](#) [RST47UF25V035](#) [RST47UF50V038](#)
[RST220UF25V019](#) [RSL220UF25V021](#) [XT10UF25V90RV0068](#) [FZ100UF50V90RV0066](#) [RST100UF16V003](#) [XT100UF10V90RV0060](#)
[XT100UF16V90RV0061](#)