



# 引线型铝电解电容器

## RADIAL LEAD ALUMINUM ELECTROLYTIC CAPACITORS

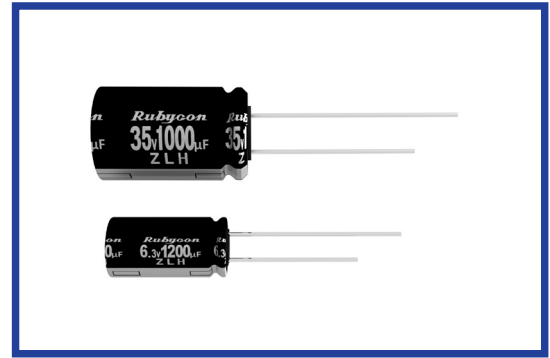
ZLH

**ZLH 系列**  
SERIES

105°C 小型化 长寿命 低阻抗品  
105°C Miniaturized, Long Life, Low Impedance

·105°C 6000~10000小时品。  
Load Life : 105°C 6000~10000 hours.

RoHS  
compliance



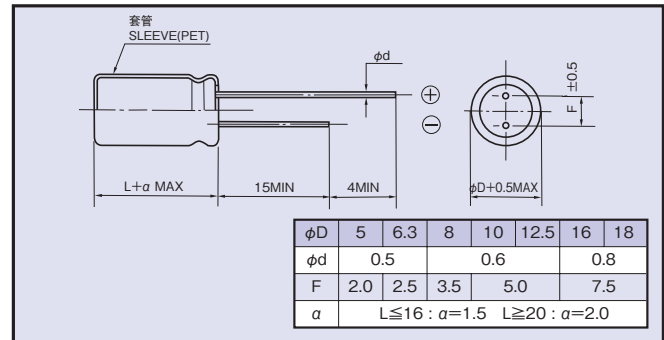
### 规格表 / SPECIFICATIONS

项目 Items	特性 Characteristics																																	
工作温度范围 Category Temperature Range	-40~+105°C																																	
额定电压范围 Rated Voltage Range	6.3~100Vdc																																	
静电容量允许差 Capacitance Tolerance	±20% (20°C, 120Hz)																																	
漏电流 Leakage Current (MAX)	小于 $I=0.01CV$ 和 $3\mu A$ 中的较大值(施加额定电压2分钟后) $I=0.01CV$ or $3\mu A$ whichever is greater. (After 2 minutes) $I$ =漏电流( $\mu A$ ) $C$ =静电容量( $\mu F$ ) $V$ =额定电压(Vdc) Leakage Current      Capacitance      Rated Voltage																																	
损失角正切值( $\tan\delta$ ) Dissipation Factor (MAX)	<table border="1"> <tr> <td>额定电压(Vdc) Rated Voltage</td> <td>6.3</td> <td>10</td> <td>16</td> <td>25</td> <td>35</td> <td>50</td> <td>63</td> <td>80</td> <td>100</td> <td>(20°C, 120Hz)</td> </tr> <tr> <td><math>\tan\delta</math></td> <td>0.22</td> <td>0.19</td> <td>0.16</td> <td>0.14</td> <td>0.12</td> <td>0.10</td> <td>0.09</td> <td>0.08</td> <td>0.08</td> <td></td> </tr> </table> <p>对于静电容量超过1000<math>\mu F</math>的产品, 其静电容量每增加1000<math>\mu F</math>, 则损失角正切值在上表值的基础上加上0.02。 When capacitance is over 1000<math>\mu F</math>, <math>\tan\delta</math> shall be added 0.02 to the listed value with increase of every 1000<math>\mu F</math>.</p>	额定电压(Vdc) Rated Voltage	6.3	10	16	25	35	50	63	80	100	(20°C, 120Hz)	$\tan\delta$	0.22	0.19	0.16	0.14	0.12	0.10	0.09	0.08	0.08												
额定电压(Vdc) Rated Voltage	6.3	10	16	25	35	50	63	80	100	(20°C, 120Hz)																								
$\tan\delta$	0.22	0.19	0.16	0.14	0.12	0.10	0.09	0.08	0.08																									
耐久性 Endurance	<p>在105°C环境中, 不超过额定电压的范围内叠加额定纹波电流, 连续加载右表时间后, 满足以下各项要求。 After applying rated voltage with rated ripple current for specified time at 105°C, the capacitors shall meet the following requirements.</p> <table border="1"> <tr> <td>静电容量变化率 Capacitance Change</td> <td>初期值的±25%以内 (6.3Vdc, 10Vdc:±30%) Within ±25% of the initial value. (6.3Vdc, 10Vdc:±30%)</td> <td>铝壳尺寸 Case Size</td> <td>时间(hrs) Life Time</td> </tr> <tr> <td>损失角正切值 Dissipation Factor</td> <td>规格值的200%以下 Not more than 200% of the specified value.</td> <td><math>\phi D \leq 6.3</math></td> <td>6000</td> </tr> <tr> <td>漏电流 Leakage Current</td> <td>规格值以下 Not more than the specified value.</td> <td><math>\phi D = 8</math></td> <td>8000</td> </tr> <tr> <td></td> <td></td> <td><math>\phi D \geq 10</math></td> <td>10000</td> </tr> </table>	静电容量变化率 Capacitance Change	初期值的±25%以内 (6.3Vdc, 10Vdc:±30%) Within ±25% of the initial value. (6.3Vdc, 10Vdc:±30%)	铝壳尺寸 Case Size	时间(hrs) Life Time	损失角正切值 Dissipation Factor	规格值的200%以下 Not more than 200% of the specified value.	$\phi D \leq 6.3$	6000	漏电流 Leakage Current	规格值以下 Not more than the specified value.	$\phi D = 8$	8000			$\phi D \geq 10$	10000																	
静电容量变化率 Capacitance Change	初期值的±25%以内 (6.3Vdc, 10Vdc:±30%) Within ±25% of the initial value. (6.3Vdc, 10Vdc:±30%)	铝壳尺寸 Case Size	时间(hrs) Life Time																															
损失角正切值 Dissipation Factor	规格值的200%以下 Not more than 200% of the specified value.	$\phi D \leq 6.3$	6000																															
漏电流 Leakage Current	规格值以下 Not more than the specified value.	$\phi D = 8$	8000																															
		$\phi D \geq 10$	10000																															
低温特性 Low Temperature Stability (阻抗比) Impedance Ratio (MAX)	<table border="1"> <tr> <td>额定电压(Vdc) Rated Voltage</td> <td>6.3</td> <td>10</td> <td>16</td> <td>25</td> <td>35</td> <td>50</td> <td>63</td> <td>80</td> <td>100</td> <td>(120Hz)</td> </tr> <tr> <td><math>Z(-25^\circ C)/Z(20^\circ C)</math></td> <td>2</td> <td>2</td> <td>2</td> <td>2</td> <td>2</td> <td>2</td> <td>2</td> <td>2</td> <td>2</td> <td></td> </tr> <tr> <td><math>Z(-40^\circ C)/Z(20^\circ C)</math></td> <td>3</td> <td>3</td> <td>3</td> <td>3</td> <td>3</td> <td>3</td> <td>3</td> <td>3</td> <td>3</td> <td></td> </tr> </table>	额定电压(Vdc) Rated Voltage	6.3	10	16	25	35	50	63	80	100	(120Hz)	$Z(-25^\circ C)/Z(20^\circ C)$	2	2	2	2	2	2	2	2	2		$Z(-40^\circ C)/Z(20^\circ C)$	3	3	3	3	3	3	3	3	3	
额定电压(Vdc) Rated Voltage	6.3	10	16	25	35	50	63	80	100	(120Hz)																								
$Z(-25^\circ C)/Z(20^\circ C)$	2	2	2	2	2	2	2	2	2																									
$Z(-40^\circ C)/Z(20^\circ C)$	3	3	3	3	3	3	3	3	3																									

### 纹波电流修正系数 / MULTIPLIER FOR RIPPLE CURRENT

频率(Hz) Frequency	120	1k	10k	100k≤
8.2~33 $\mu F$	0.42	0.70	0.90	1.00
47~270 $\mu F$	0.50	0.73	0.92	1.00
330~680 $\mu F$	0.55	0.77	0.94	1.00
820~1800 $\mu F$	0.60	0.80	0.96	1.00
2200~8200 $\mu F$	0.70	0.85	0.98	1.00

### 尺寸图 / DIMENSIONS (mm)



### 产品型号体系 / PART NUMBER

□□□	ZLH	□□□□□	M	□□□	□□	DxL
额定电压 Rated Voltage	系列名称 Series	静电容量 Capacitance	静电容量允许差 Capacitance Tolerance	副记号 Option	引线加工记号 Lead Forming	铝壳尺寸 Case Size

### 副记号 / OPTION

PET套管 PET Sleeve	记号 Code EFC
------------------	----------------

◆标准品一览表 / STANDARD SIZE

额定电压 Rated Voltage (Vdc)	静电容量 Capacitance ( $\mu$ F)	外形尺寸 Size $\phi$ D×L(mm)	额定纹波电流 Rated ripple current (mA r.m.s./105°C, 100kHz)	阻抗( $\Omega$ MAX) Impedance	
				20°C, 100kHz	-10°C, 100kHz
6.3	220	5×11	345	0.22	0.80
	470	6.3×11	540	0.094	0.35
	820	8×11.5	945	0.056	0.19
	1200	8×16	1250	0.045	0.15
	1200	10×12.5	1330	0.039	0.14
	1500	8×20	1500	0.029	0.11
	1800	10×16	1760	0.028	0.10
	2200	10×20	1960	0.020	0.060
	2700	10×23	2250	0.018	0.054
	3900	12.5×20	2480	0.017	0.043
	4700	12.5×25	2900	0.015	0.038
	5600	12.5×30	3450	0.013	0.033
	6800	16×20	3250	0.015	0.038
	6800	12.5×35	3570	0.012	0.031
8200	16×25	3630	0.013	0.035	
10	150	5×11	345	0.22	0.80
	330	6.3×11	540	0.094	0.35
	680	8×11.5	945	0.056	0.19
	1000	8×16	1250	0.045	0.15
	1000	10×12.5	1330	0.039	0.14
	1500	8×20	1500	0.029	0.11
	1500	10×16	1760	0.028	0.10
	1800	10×20	1960	0.020	0.060
	2200	10×23	2250	0.018	0.054
	3300	12.5×20	2480	0.017	0.043
	3900	12.5×25	2900	0.015	0.038
	4700	12.5×30	3450	0.013	0.033
	4700	16×20	3250	0.015	0.038
	5600	12.5×35	3570	0.012	0.031
6800	16×25	3630	0.013	0.035	
16	100	5×11	345	0.22	0.80
	220	6.3×11	540	0.094	0.35
	470	8×11.5	945	0.056	0.19
	680	8×16	1250	0.045	0.15
	680	10×12.5	1330	0.039	0.14
	1000	8×20	1500	0.029	0.11
	1000	10×16	1760	0.028	0.10
	1500	10×20	1960	0.020	0.060
	1800	10×23	2250	0.018	0.054
	2200	12.5×20	2480	0.017	0.043
	2700	12.5×25	2900	0.015	0.038
	3300	12.5×30	3450	0.013	0.033
	3300	16×20	3250	0.015	0.038
	3900	12.5×35	3570	0.012	0.031
4700	16×25	3630	0.013	0.035	

额定电压 Rated Voltage (Vdc)	静电容量 Capacitance ( $\mu$ F)	外形尺寸 Size $\phi$ D×L(mm)	额定纹波电流 Rated ripple current (mA r.m.s./105°C, 100kHz)	阻抗( $\Omega$ MAX) Impedance	
				20°C, 100kHz	-10°C, 100kHz
25	68	5×11	345	0.22	0.80
	150	6.3×11	540	0.094	0.35
	330	8×11.5	945	0.056	0.19
	390	8×16	1250	0.045	0.15
	470	10×12.5	1330	0.039	0.14
	560	8×20	1500	0.029	0.11
	680	10×16	1760	0.028	0.10
	820	10×20	1960	0.020	0.060
	1000	10×23	2250	0.018	0.054
	1500	12.5×20	2480	0.017	0.043
	1800	12.5×25	2900	0.015	0.038
	2200	12.5×30	3450	0.013	0.033
	2200	16×20	3250	0.015	0.038
	2700	12.5×35	3570	0.012	0.031
3300	16×25	3630	0.013	0.035	
35	47	5×11	345	0.22	0.80
	100	6.3×11	540	0.094	0.35
	220	8×11.5	945	0.056	0.19
	270	8×16	1250	0.045	0.15
	330	10×12.5	1330	0.039	0.14
	390	8×20	1500	0.029	0.11
	470	10×16	1760	0.028	0.10
	560	10×20	1960	0.020	0.060
	680	10×23	2250	0.018	0.054
	1000	12.5×20	2480	0.017	0.043
	1200	12.5×25	2900	0.015	0.038
	1500	12.5×30	3450	0.013	0.033
	1500	16×20	3250	0.015	0.038
	1800	12.5×35	3570	0.012	0.031
2200	16×25	3630	0.013	0.035	
50	27	5×11	238	0.34	1.18
	56	6.3×11	385	0.14	0.50
	100	8×11.5	724	0.074	0.22
	120	8×16	950	0.061	0.18
	150	10×12.5	979	0.061	0.18
	180	8×20	1190	0.046	0.14
	220	10×16	1370	0.042	0.12
	270	10×20	1580	0.030	0.090
	330	10×23	1870	0.028	0.085
	470	12.5×20	2050	0.027	0.068
	560	12.5×25	2410	0.023	0.059
	680	12.5×30	2860	0.021	0.052
	820	12.5×35	2960	0.019	0.051
	820	16×20	2730	0.023	0.059
1000	16×25	3010	0.021	0.056	

#### ◆标准品一览表 / STANDARD SIZE

额定电压 Rated Voltage (Vdc)	静电容量 Capacitance ( $\mu$ F)	外形尺寸 Size $\phi$ D×L(mm)	额定纹波电流 Rated ripple current (mA r.m.s./105°C, 100kHz)	阻抗( $\Omega$ MAX) Impedance	
				20°C, 100kHz	-10°C, 100kHz
63	18	5×11	173	0.88	3.5
	47	6.3×11	278	0.35	1.4
	82	8×11.5	525	0.22	0.88
	100	8×16	688	0.16	0.64
	120	10×12.5	725	0.15	0.60
	150	8×20	861	0.12	0.48
	180	10×16	998	0.11	0.44
	270	10×20	1200	0.078	0.31
	270	12.5×16	1200	0.082	0.27
	330	10×23	1410	0.069	0.28
	390	12.5×20	1570	0.060	0.19
	470	12.5×25	1990	0.043	0.14
	560	12.5×30	2410	0.035	0.13
	560	16×20	2100	0.043	0.14
	680	12.5×35	2620	0.033	0.11
	820	12.5×40	2940	0.027	0.090
	820	16×25	2730	0.032	0.096
	820	18×20	2500	0.038	0.10
	1200	16×31.5	2990	0.024	0.068
	1200	18×25	2800	0.031	0.084
	1500	16×35.5	3040	0.021	0.057
	1500	18×31.5	3300	0.025	0.068
1800	16×40	3570	0.019	0.057	
1800	18×35.5	3570	0.020	0.054	
2200	18×40	3670	0.018	0.049	
80	12	5×11	163	1.4	5.6
	33	6.3×11	267	0.57	2.3
	56	8×11.5	462	0.36	1.4
	68	8×16	585	0.25	1.0
	82	10×12.5	624	0.23	0.96
	100	8×20	735	0.19	0.76
	120	10×16	780	0.17	0.72
	180	10×20	1040	0.12	0.52
	180	12.5×16	975	0.13	0.43
	220	10×23	1170	0.11	0.47
	270	12.5×20	1430	0.085	0.31
	330	12.5×25	1620	0.060	0.23
	390	12.5×30	1950	0.051	0.21
	390	16×20	1750	0.058	0.21
	470	12.5×35	2140	0.043	0.17
	560	12.5×40	2340	0.036	0.15
	560	16×25	2210	0.044	0.16
	560	18×20	1950	0.054	0.18
	680	16×31.5	2400	0.033	0.12
	820	16×35.5	2600	0.029	0.10
	820	18×25	2270	0.038	0.13
	1000	16×40	2860	0.027	0.090
1000	18×31.5	2470	0.031	0.11	
1200	18×35.5	2860	0.027	0.084	
1500	18×40	3510	0.026	0.076	

额定电压 Rated Voltage (Vdc)	静电容量 Capacitance ( $\mu$ F)	外形尺寸 Size $\phi$ D×L(mm)	额定纹波电流 Rated ripple current (mA r.m.s./105°C, 100kHz)	阻抗( $\Omega$ MAX) Impedance	
				20°C, 100kHz	-10°C, 100kHz
100	8.2	5×11	163	1.4	5.6
	18	6.3×11	267	0.57	2.3
	33	8×11.5	462	0.36	1.4
	47	8×16	585	0.25	1.0
	56	10×12.5	624	0.23	0.96
	68	8×20	735	0.19	0.76
	82	10×16	780	0.17	0.72
	100	10×20	1040	0.12	0.52
	100	12.5×16	975	0.13	0.43
	120	10×23	1170	0.11	0.47
	150	12.5×20	1430	0.085	0.31
	220	12.5×25	1620	0.060	0.23
	270	12.5×30	1950	0.051	0.21
	270	16×20	1750	0.058	0.21
	330	12.5×35	2140	0.043	0.17
	390	12.5×40	2340	0.036	0.15
	390	16×25	2210	0.044	0.16
	390	18×20	1950	0.054	0.18
	470	16×31.5	2400	0.033	0.12
	470	18×25	2270	0.038	0.13
	560	16×35.5	2600	0.029	0.10
	560	18×31.5	2470	0.031	0.11
680	16×40	2860	0.027	0.090	
680	18×35.5	2860	0.027	0.084	
820	18×40	3510	0.026	0.076	

## X-ON Electronics

Largest Supplier of Electrical and Electronic Components

*Click to view similar products for [rubycon](#) manufacturer:*

Other Similar products are found below :

[35ZL1200MEFC12.5X30](#) [16SZV33M6.3X5.5](#) [200LEX2.2MEFC6.3X11](#) [250MXC470M-25X35](#) [35VXG6800MEFCSN22X50](#)  
[50MU155MC24532](#) [50MU335MD15750](#) [50ZLH120MEFC8X16](#) [35SEV47M6.3X8](#) [400MXH180MEFCSN22X30](#) [10SGV33M5X6.1](#)  
[63ZL1000MEFC16X35.5](#) [400KXW180MEFC18X40](#) [400BXW39MEFR12.5X25](#) [400BXW33MEFR10X30](#) [35ZLJ820MG412.5X20](#)  
[35PX2200MEFC16X25](#) [350BXW270MEFR18X50](#) [450BXW47MEFR16X25](#) [400PX4R7MEFCT810X12.5](#) [400AX22MEFC12.5X16](#)  
[400BXW100MEFR16X30](#) [35YXG3300MEFC16X40](#) [63MU225MD15750](#) [16TZV470M8X10.5](#) [450USR100-25X25](#) [16TLV470M8X10.5](#)  
[450BXW33MEFR10X40](#) [35ZLH470MEFC10X16](#) [100YXG470MEPA16X31.5](#) [25USC22000MEFCSN25X45](#) [50TZV4.7M4X6.1](#)  
[35MU155MB33225](#) [6.3YXG1200MEFC10X16](#) [63ZLH820MEFC12.5X40](#) [10AX180M5X11](#) [25YXG220MEFC8X11.5](#)  
[400BXW39MEFR10X35](#) [350TXW33MEFC10X25](#) [200BXW270MEFR16X30](#) [35PX6800MEFC18X35.5](#) [450USG390MCDASN30X40](#)  
[10TKV680M8X10.5](#) [16MU473KY11608](#) [25WXA330MEFC10X9](#) [10ZLQ3300MEFC10X25](#) [250MXR220-22X30](#) [25MU684MA23216](#)  
[16ZLS3300MEFC12.5X30](#) [63ZLH330MEFC10X23](#)