

Rubycon

引线型铝电解电容器 RADIAL LEAD ALUMINUM ELECTROLYTIC CAPACITORS

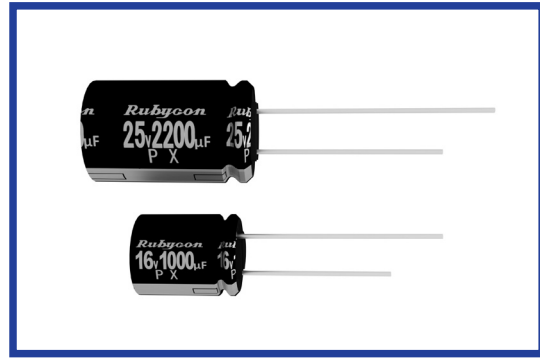
PX

PX 系列
SERIES

105°C 标准品
105°C Standard

·105°C 1000~2000小时品。
Load Life : 105°C 1000~2000 hours.

RoHS
compliance



规格表 / SPECIFICATIONS

项目 Items	特性 Characteristics												
工作温度范围 Category Temperature Range	-55~+105°C	-40~+105°C	-25~+105°C										
额定电压范围 Rated Voltage Range	6.3~100Vdc	160~400Vdc	450Vdc										
静电容量允许差 Capacitance Tolerance	±20%(20°C, 120Hz)												
漏 电 流 Leakage Current(MAX)	6.3~100Vdc		160~450Vdc										
	小于I=0.01CV和3µA中的较大值 I=0.01CV or 3µA whichever is greater. (施加额定电压2分钟后) (After 2 minutes application of rated voltage)		<table border="1"> <tr> <th>CV≤1000</th> <th>CV>1000</th> </tr> <tr> <td>I=0.1CV+40µA以下(1分钟值) I=0.1CV+40µA (1minute)</td> <td>I=0.04CV+100µA以下(1分钟值) I=0.04CV+100µA (1minute)</td> </tr> <tr> <td>I=0.03CV+15µA以下(5分钟值) I=0.03CV+15µA (5minutes)</td> <td>I=0.02CV+25µA以下(5分钟值) I=0.02CV+25µA (5minutes)</td> </tr> </table>	CV≤1000	CV>1000	I=0.1CV+40µA以下(1分钟值) I=0.1CV+40µA (1minute)	I=0.04CV+100µA以下(1分钟值) I=0.04CV+100µA (1minute)	I=0.03CV+15µA以下(5分钟值) I=0.03CV+15µA (5minutes)	I=0.02CV+25µA以下(5分钟值) I=0.02CV+25µA (5minutes)				
	CV≤1000	CV>1000											
I=0.1CV+40µA以下(1分钟值) I=0.1CV+40µA (1minute)	I=0.04CV+100µA以下(1分钟值) I=0.04CV+100µA (1minute)												
I=0.03CV+15µA以下(5分钟值) I=0.03CV+15µA (5minutes)	I=0.02CV+25µA以下(5分钟值) I=0.02CV+25µA (5minutes)												
I=漏电流(µA) Leakage Current	C=静电容量(µF) Capacitance	V=额定电压(Vdc) Rated Voltage											
损失角正切值(tan δ) Dissipation Factor(MAX)	额定电压(Vdc) Rated Voltage												(20°C, 120Hz)
	tan δ												
耐 久 性 Endurance	105°C 环境中, 不超过额定电压的范围内叠加额定纹波电流, 连续加载右表时间后, 满足以下各项要求。 After applying rated voltage with rated ripple current for specified time at 105°C, the capacitors shall meet the following requirements.												
	静电容量变化率 Capacitance Change	初期值的±25%以内 Within ±25% of the initial value.										铝壳尺寸 Case Size	时间(hrs) Life Time
	损失角正切值 Dissipation Factor	规格值的200%以下 Not more than 200% of the specified value.										φD≤8	1000
	漏 电 流 Leakage Current	规格值以下 Not more than the specified value.										φD≥10	2000
低 温 特 性 Low Temperature Stability (阻抗比) Impedance Ratio(MAX)	额定电压(Vdc) Rated Voltage												(120Hz)
	Z(-25°C)/Z(20°C)												
	Z(-40°C)/Z(20°C)												

纹波电流修正系数 / MULTIPLIER FOR RIPPLE CURRENT

频率(Hz) Frequency	60(50)	120	500	1k	10k≤
0.47~1µF	0.50	1.00	1.20	1.30	1.50
2.2~4.7µF	0.65	1.00	1.20	1.30	1.50
10~47µF	0.80	1.00	1.20	1.30	1.50
100~1000µF	0.80	1.00	1.10	1.15	1.20
2200~33000µF	0.80	1.00	1.05	1.10	1.15

副记号 / OPTION

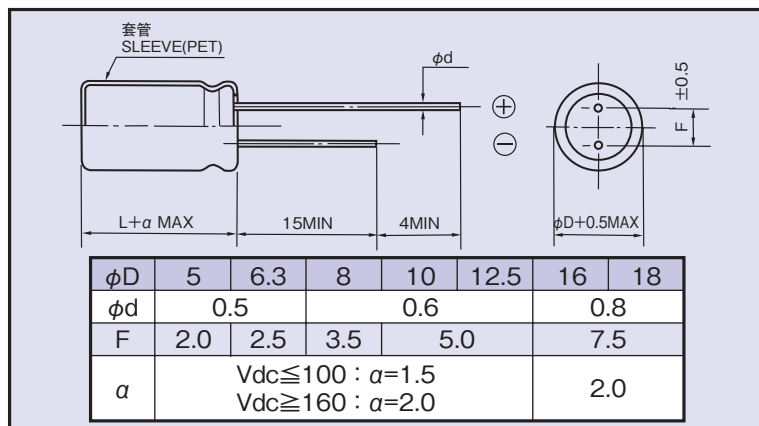
	记号 Code
PET套管 PET Sleeve	EFC

产品型号体系 / PART NUMBER

□□□	PX	□□□□□	M	□□□	□□	D×L
额定电压 Rated Voltage	系列名称 Series	静电容量 Capacitance	静电容量允许差 Capacitance Tolerance	副记号 Option	引线加工记号 Lead Forming	铝壳尺寸 Case Size

尺寸图 / DIMENSIONS

(mm)





引线型铝电解电容器

RADIAL LEAD ALUMINUM ELECTROLYTIC CAPACITORS

PX

◆标准品一览表 / STANDARD SIZE

Size φD×L(mm), Rated Ripple Current (mA r.m.s./105°C, 120Hz)

额定电压 V _{dc} 静电容量 Cap(μF)	6.3		10		16		25		35		50		63	
	Size	Ripple	Size	Ripple	Size	Ripple	Size	Ripple	Size	Ripple	Size	Ripple	Size	Ripple
1											5×11	10		
2.2											5×11	20		
3.3											5×11	25		
4.7											5×11	32		
10											5×11	47	5×11	48
22									5×11	64	5×11	70	5×11	80
33							5×11	69	5×11	77	5×11	94	6.3×11	100
47					5×11	80	5×11	84	5×11	100	6.3×11	115	6.3×11	140
100	5×11	96	5×11	105	5×11	130	5×11	135	6.3×11	170	8×11.5	200	8×11.5	230
220	5×11	160	5×11	165	6.3×11	220	6.3×11	240	8×11.5	300	10×12.5	360	10×16	390
330	6.3×11	210	6.3×11	235	6.3×11	270	8×11.5	335	10×12.5	400	10×16	470	10×20	540
470	6.3×11	275	6.3×11	295	8×11.5	375	8×11.5	440	10×12.5	525	10×20	600	12.5×20	700
680	6.3×11	285	8×11.5	430	8×11.5	480	10×12.5	630	10×16	760	12.5×20	980	12.5×25	800
1000	8×11.5	460	8×11.5	500	10×12.5	640	10×16	740	10×20	865	12.5×25	1060	16×25	1200
2200	10×16	775	10×16	860	10×20	1050	12.5×20	1090	16×25	1370	16×31.5	1600	18×31.5	1400
3300	10×20	985	10×20	1100	12.5×20	1300	16×25	1500	16×25	1680	18×35.5	1780		
4700	12.5×20	1150	12.5×20	1350	12.5×25	1650	16×25	1800	16×35.5	1870				
6800	12.5×25	1480	16×25	1700	16×25	1900	16×35.5	1910	18×35.5	1920				
10000	16×25	1700	16×25	1950	16×31.5	1950	18×35.5	2050						
15000	16×31.5	2090	16×35.5	2090	18×35.5	2070								
22000	18×31.5	2280	18×35.5	2180										
33000	18×40	2350												

额定电压 V _{dc} 静电容量 Cap(μF)	100		160		200		250		350		400		450	
	Size	Ripple	Size	Ripple	Size	Ripple	Size	Ripple	Size	Ripple	Size	Ripple	Size	Ripple
0.47							6.3×11	8	6.3×11	8				
1	5×11	15					6.3×11	16	6.3×11	16	6.3×11	16	6.3×11	15
2.2	5×11	21					6.3×11	30	6.3×11	25	8×11.5	31	8×11.5	20
3.3	5×11	30			6.3×11	36	6.3×11	30	8×11.5	30	8×11.5	34	10×12.5	33
4.7	5×11	35	6.3×11	43	6.3×11	40	8×11.5	45	8×11.5	45	10×12.5	42	10×12.5	35
10	5×11	60	8×11.5	77	8×11.5	57	10×12.5	90	10×16	95	10×16	64	10×20	37
22	6.3×11	98	10×12.5	92	10×16	105	10×16	105	12.5×20	175	12.5×20	140	12.5×25	100
33	8×11.5	140	10×16	125	10×20	140	10×20	140	12.5×25	220	16×25	170	16×25	125
47	8×11.5	185	10×20	150	10×20	195	12.5×20	190	16×25	260	16×25	200	16×31.5	155
100	10×16	290	12.5×25	320	16×25	340	16×25	310	18×31.5	370	18×35.5	310	18×40	200
220	12.5×20	560	16×31.5	410	16×35.5	580	18×35.5	485						
330	12.5×25	690	18×31.5	570	18×40	675								
470	16×25	880	18×40	855										
680	16×31.5	900												
1000	18×35.5	985												

X-ON Electronics

Largest Supplier of Electrical and Electronic Components

Click to view similar products for [Aluminium Electrolytic Capacitors - Radial Leaded](#) category:

Click to view products by [Rubycon](#) manufacturer:

Other Similar products are found below :

[LXY50VB4.7M-5X11](#) [RFO-100V471MJ7P#](#) [ECE-A1EGE220](#) [B41041A2687M8](#) [B41041A7226M8](#) [B41044A7157M6](#)
[EKXG201EC3101ML20S](#) [EKZM160ETD471MHB5D](#) [NCD681K10KVY5PF](#) [NEV1000M25EF-BULK](#) [NEV100M35DC](#) [NEV100M63DE](#)
[NEV220M25DD-BULK](#) [NEV.33M100AA](#) [NEV4700M50HB](#) [NEV.47M100AA](#) [NEVH1.0M250AB](#) [NEVH3.3M250BB](#) [NEVH3.3M450CC](#)
[KM4700/16](#) [KME50VB100M-8X11.5](#) [SG220M1CSA-0407](#) [ES5107M016AE1DA](#) [ESMG160ETD102MJ16S](#) [ESX472M16B](#)
[SZ010M1500A5S-1015](#) [227RZS050M](#) [476CKH100MSA](#) [UVX1V101KPA1FA](#) [UVX1V222MHA1CA](#) [KME25VB100M-6.3X11](#)
[VTL100S10](#) [VTL470S10](#) [VTL470S16A](#) [511D336M250EK5D](#) [052687X](#) [ECE-A1CF471](#) [EKMA500ELL4R7ME07D](#) [NRE-](#)
[S560M16V6.3X7TBSTF](#) [RGA221M1CTA-0611G](#) [ERZA630VHN182UP54N](#) [UPL1A331MPH](#) [SK035M0100AZS-0611](#) [MAL214658821E3](#)
[NEV1000M6.3DE](#) [NEV100M16CB](#) [NEV100M50DD-BULK](#) [NEV2200M16FF](#) [NEV220M50EE](#) [NEV2.2M50AA](#)