

USH シリーズ
SERIES

85°C 小形化品
85°C Miniaturized

・85°C 3000時間。
Load Life : 85°C 3000 hours.

RoHS
compliance



◆規格表 / SPECIFICATIONS

項目 Items	特 性 Characteristics								
カテゴリ温度範囲 Category Temperature Range	-25~+85°C								
定格電圧範囲 Rated Voltage Range	400~450Vdc								
静電容量許容差 Capacitance Tolerance	±20% (20°C, 120Hz)								
漏れ電流 Leakage Current(MAX)	$I=3\sqrt{CV}$ (定格電圧印加5分後) $I=3\sqrt{CV}$ (After 5 minutes application of rated voltage) I=漏れ電流(µA) Leakage Current C=静電容量(µF) Capacitance V=定格電圧(Vdc) Rated Voltage								
損失角の正接 (tanδ) Dissipation Factor(MAX)	0.2 (20°C, 120Hz)								
耐 久 性 Endurance	85°C中で3000時間定格電圧(リップル重畳)印加後、下記項目を満足すること。 After applying rated voltage with rated ripple current for 3000 hours at 85°C, the capacitors shall meet the following requirements. <table border="1"> <tr> <td>静電容量変化率 Capacitance Change</td> <td>初期値の±20%以内 Within ±20% of the initial value.</td> </tr> <tr> <td>損失角の正接 Dissipation Factor</td> <td>規格値の200%以下 Not more than 200% of the specified value.</td> </tr> <tr> <td>漏れ電流 Leakage Current</td> <td>規格値以下 Not more than the specified value.</td> </tr> </table>	静電容量変化率 Capacitance Change	初期値の±20%以内 Within ±20% of the initial value.	損失角の正接 Dissipation Factor	規格値の200%以下 Not more than 200% of the specified value.	漏れ電流 Leakage Current	規格値以下 Not more than the specified value.		
静電容量変化率 Capacitance Change	初期値の±20%以内 Within ±20% of the initial value.								
損失角の正接 Dissipation Factor	規格値の200%以下 Not more than 200% of the specified value.								
漏れ電流 Leakage Current	規格値以下 Not more than the specified value.								
低温特性 Low Temperature Stability (インピーダンス比) Impedance Ratio(MAX)	<table border="1"> <tr> <td>定格電圧(Vdc) Rated Voltage</td> <td>400</td> <td>420~450</td> <td>(120Hz)</td> </tr> <tr> <td>Z(-25°C)/Z(20°C)</td> <td>8</td> <td>12</td> <td></td> </tr> </table>	定格電圧(Vdc) Rated Voltage	400	420~450	(120Hz)	Z(-25°C)/Z(20°C)	8	12	
定格電圧(Vdc) Rated Voltage	400	420~450	(120Hz)						
Z(-25°C)/Z(20°C)	8	12							

◆リップル電流補正係数 / MULTIPLIER FOR RIPPLE CURRENT

周波数 (Hz) Frequency	60(50)	120(100)	300	500	1k	10k≤
係 数 Coefficient	0.80	1.00	1.15	1.20	1.25	1.40

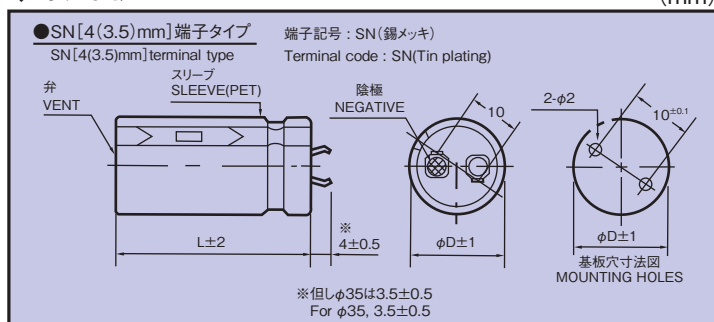
◆副記号 / OPTION

副記号	記号 Code
PETスリーブ、底板なし PET Sleeve without plate	EFC

◆呼称方法 / PART NUMBER

□□□	USH	□□□□□	M	□□□	SN	D×L
定格電圧 Rated Voltage	シリーズ名 Series	静電容量 Capacitance	静電容量許容差 Capacitance Tolerance	副記号 Option	端子記号 Terminal Code	ケースサイズ Case Size

◆寸法図 / DIMENSIONS



◆標準品一覧表 STANDARD SIZE

Cap (μ F)	Vdc ϕ D	400							
		ϕ 22		ϕ 25		ϕ 30		ϕ 35	
150	22x25	1.37							
180	22x30	1.58							
220	22x35	1.81	25x25	1.66					
270	22x40	2.06	25x30	1.92	30x25	1.88			
330	22x45	2.32	25x35	2.20	30x30	2.18			
390	22x50	2.54	25x40	2.46	30x30	2.28	35x25	2.13	
470	22x60	2.93	25x45	2.73	30x35	2.59	35x30	2.41	
560			25x55	3.19	30x40	2.90	35x35	2.75	
680					30x50	3.40	35x35	2.96	
820					30x55	3.74	35x45	3.43	
1000							35x50	3.76	
1200							35x60	4.32	

Cap (μ F)	Vdc ϕ D	420							
		ϕ 22		ϕ 25		ϕ 30		ϕ 35	
150	22x25	1.33							
180	22x30	1.54	25x25	1.51					
220	22x35	1.77	25x30	1.75					
270	22x45	2.09	25x35	2.00	30x25	1.94			
330	22x50	2.36	25x40	2.28	30x30	2.17	35x25	2.17	
390	22x55	2.61	25x45	2.53	30x30	2.27	35x30	2.31	
470			25x50	2.82	30x35	2.61	35x30	2.61	
560			25x55	3.07	30x45	3.01	35x35	2.82	
680					30x50	3.29	35x40	3.11	
820					30x55	3.62	35x45	3.40	
1000							35x50	3.65	
1200							35x60	4.20	

Cap (μ F)	Vdc ϕ D	450							
		ϕ 22		ϕ 25		ϕ 30		ϕ 35	
120	22x25	1.24							
150	22x30	1.45							
180	22x35	1.65	25x25	1.53					
220	22x40	1.87	25x30	1.77					
270	22x45	2.12	25x35	2.03	30x25	1.84			
330	22x55	2.46	25x40	2.30	30x30	2.14	35x25	2.10	
390	22x60	2.72	25x50	2.65	30x35	2.42	35x30	2.32	
470			25x55	2.95	30x40	2.72	35x35	2.66	
560					30x50	3.17	35x35	2.82	
680					30x55	3.50	35x45	3.25	
820							35x50	3.57	
1000							35x60	4.11	

↑ リプル電流
Ripple Current (A r.m.s./120Hz, 85°C)

↑ ケースサイズ Case Size ϕ D×L(mm)

X-ON Electronics

Largest Supplier of Electrical and Electronic Components

Click to view similar products for [Aluminium Electrolytic Capacitors - Snap In](#) category:

Click to view products by [Rubycon](#) manufacturer:

Other Similar products are found below :

[NRLF103M25V35X20F](#) [EET-XB2W221LA](#) [108LMB200M2ED](#) [B41231C4229M](#) [LGM2W181MELA25](#) [ALC40F1012DH](#) [ALC40E1004EL](#)
[383LX332M250N082V](#) [LGZ2W271MELC45](#) [LGZ2W221MELC40](#) [LGZ2W151MELC30](#) [LGZ2W121MELC25](#) [ALA8DA561EF500](#)
[ALA8DA471EE500](#) [DCMC142T250AB2A](#) [ESMH630VSN123MA45U](#) [ESMH101VNN682MA50U](#) [ESMH630VRT183MB50U](#)
[ELG229M016AS3AA](#) [B43630F2827M000](#) [MAL215757331E3](#) [MAL229956561E3](#) [MAL229967471E3](#) [MAL229967821E3](#)
[ALC70A102EH400](#) [MAL205855103E3](#) [MAL209436471E3](#) [B41303B8228M000](#) [B41303A7159M000](#) [E81D251VNN331MQ35U](#)
[ELXS451VNN820MP25S](#) [ESMM181VSN402QA70U](#) [B43642A2567M067](#) [MAL209018472E3](#) [ELXG160VNN562MP25S](#)
[ELXG160VSN562MP25S](#) [HC1C339M30040HA](#) [HE1E229M30045HA](#) [HE1J109M40040HA](#) [HE1J478M35030HA](#) [HE2E108M35040HA](#)
[HE2E227M22030HA](#) [HE2W157M25030HC](#) [338LBA035M2BC](#) [35MXG22000MEFCSN35X40](#) [380LX680M500J012](#) [381LX101M450H022](#)
[382LX103M080N052](#) [382LX103M200B102VS](#) [382LX123M063A052](#)