

Rubycon

引线型铝电解电容器 RADIAL LEAD ALUMINUM ELECTROLYTIC CAPACITORS

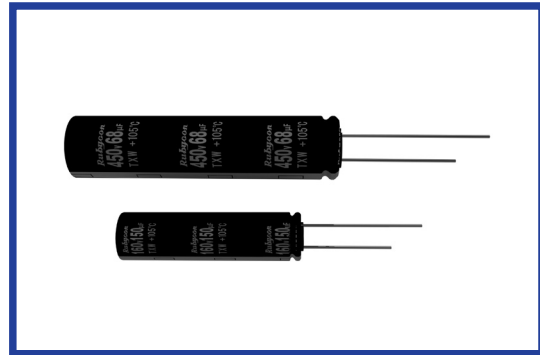
TXW

TXW 系列
SERIES

105°C 长寿命 (7000~12000小时) 小型化品
105°C Long Life(7000~12000 hours), Miniaturized

-40°C对应
Temperature Range : -40°C~+105°C

RoHS
compliance



规格表 / SPECIFICATIONS

项目 Items	特性 Characteristics									
工作温度范围 Category Temperature Range	-40~+105°C									
额定电压范围 Rated Voltage Range	35~100Vdc				160~450Vdc					
静电容量允许差 Capacitance Tolerance	±20% (20°C, 120Hz)									
漏 电 流 Leakage Current(MAX)	小于I=0.01CV和3μA的较大值 (施加额定电压2分钟后) I=0.01CV or 3μA whichever is greater. (After 2 minutes)				I=3√CV (施加额定电压5分钟后) I=3√CV (After 5 minutes application of rated voltage)					
	I=漏电流(μA) Leakage Current		C=静电容量(μF) Capacitance		V=额定电压(Vdc) Rated Voltage					
损失角正切值 (tan δ) Dissipation Factor(MAX)	额定电压(V) Rated Voltage	35	50	63	80	100	160~400	420, 450	(20°C, 120Hz)	
	tan δ	0.12	0.10	0.09	0.08	0.08	0.20	0.25		
耐 久 性 Endurance	105°C 环境中, 不超过额定电压的范围内叠加额定纹波电流, 连续加载右表时间后, 满足以下各项要求。 After applying rated voltage with rated ripple current for specified time at 105°C, the capacitors shall meet the following requirements.									
		35~100Vdc			160~450Vdc			铝壳尺寸 Case Size	时间(hrs) Life Time	
	静电容量变化率 Capacitance Change	初期值的±25%以内 Within ±25% of the initial value.			初期值的±20%以内 Within ±20% of the initial value.			35~100Vdc	160~450Vdc	
	损失角正切值 Dissipation Factor	规格值的200%以下 Not more than 200% of the specified value.						φ6.3	7000	
漏 电 流 Leakage Current	规格值以下 Not more than the specified value.						φD≥8	10000 12000		
低 温 特 性 Low Temperature Stability (阻抗比) Impedance Ratio(MAX)	额定电压(Vdc) Rated Voltage	35	50	63	80	100	160~250	350, 400	420, 450	(120Hz)
	Z(-25°C)/Z(20°C)	2	2	2	2	2	3	5	6	
	Z(-40°C)/Z(20°C)	3	3	3	3	3	-	-	-	

纹波电流修正系数 / MULTIPLIER FOR RIPPLE CURRENT

35~100Vdc

频率 (Hz) Frequency	120	1k	10k	100k≤
33μF	0.42	0.70	0.90	1.00
39~270μF	0.50	0.73	0.92	1.00
330~680μF	0.55	0.77	0.94	1.00
820~1800μF	0.60	0.80	0.96	1.00

160~450Vdc

频率 (Hz) Frequency	60 (50)	120	500	1k	10k≤
160~250Vdc	0.80	1.00	1.20	1.30	1.40
350~450Vdc	0.80	1.00	1.25	1.40	1.50

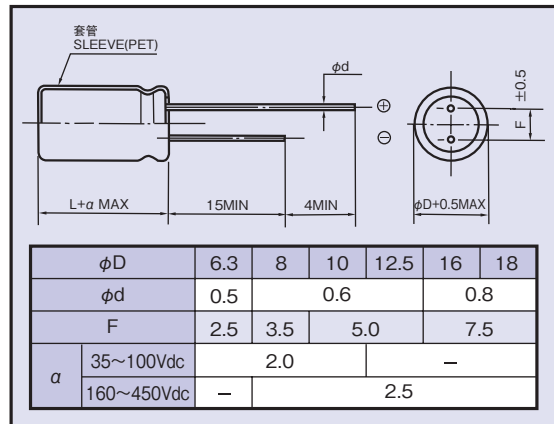
副记号 / OPTION

		记号 Code
PET套管 PET Sleeve	35~100Vdc	EFC
	160~450Vdc	EFR *

*有关PET套管 -25~+105°C品 (EFC品), 请另外查询。
PET Sleeve -25~+105°C (EFC) is also available, please consult our sales offices.

尺寸图 / DIMENSIONS

(mm)



产品型号体系 / PART NUMBER

□□□ TXW □□□□ M □□□ □□ DXL
 额定电压 系列名称 静电容量 静电容量允许差 副记号 引线加工记号 铝壳尺寸
 Rated Voltage Series Capacitance Capacitance Tolerance Option Lead Forming Case Size

◆标准品一览表 / STANDARD SIZE

额定电压 Rated Voltage (Vdc)	静电容量 Capacitance (μ F)	外形尺寸 Size ϕ D×L (mm)	额定纹波电流 Rated Ripple Current (A r.m.s./105°C)		额定电压 Rated Voltage (Vdc)	静电容量 Capacitance (μ F)	外形尺寸 Size ϕ D×L (mm)	额定纹波电流 Rated Ripple Current (A r.m.s./105°C)		
			120Hz	100kHz				120Hz	100kHz	
35	180	6.3×25	0.605	1.21	100	220	8×60	1.40	2.80	
	220	6.3×30	0.685	1.37		220	10×40	1.30	2.60	
	330	6.3×40	0.924	1.68		270	10×50	1.56	3.12	
	390	6.3×50	1.11	2.02		330	10×60	1.97	3.59	
	390	8×25	0.951	1.73		160	56	8×25	0.32	0.448
	470	8×30	1.11	2.03			68	8×30	0.37	0.518
	680	8×40	1.41	2.57			82	8×35	0.43	0.602
	820	8×50	1.82	3.04			82	10×25	0.43	0.602
	820	10×30	1.48	2.47			100	8×40	0.49	0.686
	1000	8×60	2.08	3.48			120	8×55	0.57	0.798
	1200	10×40	1.87	3.12			120	10×30	0.54	0.756
	1500	10×50	2.21	3.69			150	10×40	0.67	0.938
	1800	10×60	2.50	4.17			150	12.5×25	0.66	0.924
50	100	6.3×25	0.510	1.02	180		10×50	0.80	1.12	
	120	6.3×30	0.580	1.16	180		12.5×30	0.77	1.07	
	180	6.3×40	0.710	1.42	220		10×60	0.94	1.31	
	220	6.3×50	0.860	1.72	220		12.5×35	0.89	1.24	
	220	8×25	0.740	1.48	220	16×25	0.93	1.30		
	270	8×30	0.870	1.74	270	12.5×40	1.01	1.41		
	390	8×40	1.22	2.23	330	12.5×50	1.20	1.68		
	470	8×50	1.45	2.65	330	16×30	1.20	1.68		
	470	10×30	1.22	2.22	330	18×25	1.18	1.65		
	560	8×60	1.68	3.07	390	12.5×55	1.35	1.89		
	680	10×40	1.55	2.82	390	16×35	1.34	1.87		
	820	10×50	2.02	3.37	390	18×30	1.40	1.96		
	1000	10×60	2.31	3.86	470	16×40	1.52	2.12		
63	82	6.3×25	0.455	0.910	470	18×35	1.58	2.21		
	100	6.3×30	0.515	1.03	560	16×50	1.79	2.50		
	150	6.3×40	0.635	1.27	560	18×40	1.78	2.49		
	180	6.3×50	0.775	1.55	680	18×45	2.00	2.80		
	180	8×25	0.665	1.33	820	18×50	2.23	3.12		
	220	8×30	0.785	1.57	200	39	8×25	0.30	0.420	
	330	8×40	1.11	2.02		56	8×30	0.37	0.518	
	390	8×50	1.32	2.41		68	8×40	0.45	0.630	
	390	10×30	1.16	2.10		68	10×25	0.43	0.602	
	470	8×60	1.54	2.80		82	8×45	0.51	0.714	
	560	10×40	1.43	2.60		82	10×30	0.50	0.700	
	680	10×50	1.71	3.12		100	8×55	0.60	0.840	
	820	10×60	2.15	3.59		100	10×40	0.63	0.882	
80	47	6.3×25	0.455	0.910		120	10×45	0.75	1.05	
	56	6.3×30	0.515	1.03		120	12.5×25	0.65	0.910	
	82	6.3×40	0.635	1.27		150	10×50	0.83	1.16	
	100	6.3×50	0.775	1.55		150	12.5×30	0.80	1.12	
	100	8×25	0.665	1.33		180	10×60	0.91	1.27	
	120	8×30	0.785	1.57	180	12.5×35	0.92	1.28		
	180	8×40	1.01	2.02	180	16×25	0.85	1.19		
	220	8×50	1.20	2.41	220	12.5×45	1.09	1.52		
	220	10×30	1.05	2.10	220	16×30	1.01	1.41		
	270	8×60	1.40	2.80	220	18×25	1.00	1.40		
	270	10×40	1.30	2.60	270	12.5×50	1.26	1.76		
	390	10×50	1.71	3.12	270	16×30	1.18	1.65		
	470	10×60	1.97	3.59	270	18×30	1.16	1.62		
100	33	6.3×25	0.382	0.910	330	12.5×60	1.36	1.90		
	39	6.3×30	0.515	1.03	330	16×40	1.31	1.83		
	56	6.3×40	0.635	1.27	330	18×30	1.30	1.82		
	68	6.3×50	0.775	1.55	390	16×45	1.43	2.00		
	82	8×25	0.665	1.33	390	18×35	1.43	2.00		
	100	8×30	0.785	1.57	470	16×50	1.58	2.21		
	120	8×40	1.01	2.02	470	18×40	1.58	2.21		
	150	8×50	1.20	2.41	560	18×45	1.77	2.47		
	150	10×30	1.05	2.10						

·在订购8x55, 8x60, 10x55, 10x60规格时请务必和敝公司商谈。
When ordering 8x55, 8x60, 10x55, 10x60 size, please consult our sales offices.

◆标准品一览表 / STANDARD SIZE

额定电压 Rated Voltage (Vdc)	静电容量 Capacitance (μ F)	外形尺寸 Size ϕ D×L (mm)	额定纹波电流 Rated Ripple Current (A r.m.s./105°C)	
			120Hz	100kHz
220	100	10×40	0.66	0.924
	120	10×45	0.75	1.05
	120	12.5×30	0.74	1.03
	150	12.5×35	0.86	1.20
	150	16×25	0.80	1.12
	180	12.5×40	0.99	1.38
	180	16×30	0.94	1.31
	220	12.5×50	1.08	1.51
	220	16×30	1.01	1.41
	220	18×25	0.94	1.31
	270	16×35	1.19	1.66
	270	18×30	1.13	1.58
	330	18×35	1.30	1.82
	390	18×40	1.49	2.08
470	18×45	1.69	2.36	
250	27	8×25	0.30	0.420
	39	8×30	0.37	0.518
	47	8×35	0.45	0.630
	47	10×25	0.37	0.518
	56	8×40	0.51	0.714
	56	10×30	0.42	0.588
	68	8×50	0.59	0.826
	68	10×35	0.49	0.686
	82	10×40	0.61	0.854
	82	12.5×25	0.54	0.756
	100	10×45	0.68	0.952
	100	12.5×30	0.69	0.966
	120	10×55	0.73	1.02
	120	12.5×35	0.79	1.10
	120	16×25	0.74	1.03
	150	12.5×40	0.92	1.28
	150	16×30	0.89	1.24
	180	12.5×50	0.97	1.35
	180	16×30	0.95	1.33
	180	18×25	0.88	1.23
	220	12.5×55	1.13	1.58
	220	16×35	1.11	1.55
220	18×30	1.10	1.54	
270	16×40	1.27	1.77	
270	18×35	1.23	1.72	
330	16×50	1.48	2.07	
330	18×40	1.42	1.98	
390	18×45	1.59	2.22	
470	18×50	1.83	2.56	
350	22	8×30	0.25	0.375
	27	8×35	0.29	0.435
	33	8×40	0.33	0.495
	33	10×25	0.31	0.465
	39	8×45	0.37	0.555
	39	10×30	0.36	0.540
	47	8×60	0.43	0.645
	47	10×35	0.41	0.615
	56	10×40	0.47	0.705
	68	10×55	0.55	0.825
400	12	8×25	0.17	0.255
	15	8×30	0.20	0.300
	18	8×35	0.23	0.345
	22	8×40	0.26	0.390
	22	10×25	0.24	0.360
	27	8×45	0.30	0.450

额定电压 Rated Voltage (Vdc)	静电容量 Capacitance (μ F)	外形尺寸 Size ϕ D×L (mm)	额定纹波电流 Rated Ripple Current (A r.m.s./105°C)	
			120Hz	100kHz
400	27	10×30	0.29	0.435
	33	8×55	0.35	0.525
	33	10×35	0.33	0.495
	39	10×40	0.40	0.600
	39	12.5×25	0.36	0.540
	47	10×45	0.45	0.675
	47	12.5×30	0.44	0.660
	56	10×50	0.52	0.780
	56	12.5×35	0.50	0.750
	68	12.5×40	0.58	0.870
	68	16×25	0.51	0.765
	82	12.5×45	0.65	0.975
	82	16×30	0.61	0.915
	82	18×25	0.61	0.915
	100	12.5×60	0.75	1.12
	100	16×35	0.74	1.11
	100	18×30	0.74	1.11
	120	16×40	0.80	1.20
	120	18×35	0.79	1.18
	150	16×50	0.95	1.42
150	18×40	0.91	1.36	
180	18×45	1.04	1.56	
420	12	8×30	0.13	0.195
	15	8×35	0.17	0.255
	18	8×40	0.20	0.300
	22	8×50	0.25	0.375
	33	10×40	0.37	0.555
	39	10×45	0.41	0.615
	39	12.5×30	0.39	0.585
	47	12.5×35	0.45	0.675
	56	12.5×40	0.52	0.780
	56	16×25	0.46	0.690
	68	12.5×45	0.58	0.870
	68	16×30	0.55	0.825
	82	12.5×50	0.66	0.990
	82	16×35	0.63	0.945
	82	18×25	0.56	0.840
	100	16×40	0.73	1.09
	100	18×30	0.67	1.00
	120	18×35	0.77	1.15
150	18×40	0.90	1.35	
450	12	8×30	0.15	0.225
	15	8×40	0.19	0.285
	18	8×45	0.21	0.315
	33	10×40	0.36	0.540
	33	12.5×30	0.37	0.555
	39	10×50	0.41	0.615
	39	12.5×35	0.42	0.630
	47	12.5×40	0.48	0.720
	47	16×25	0.44	0.660
	56	12.5×45	0.53	0.795
	56	16×30	0.51	0.765
	68	12.5×50	0.62	0.930
	68	16×35	0.59	0.885
	68	18×25	0.57	0.855
	82	16×40	0.68	1.02
	82	18×30	0.65	0.975
100	18×35	0.74	1.11	
120	18×40	0.83	1.24	
150	18×45	0.95	1.42	

•在订购8x55, 8x60, 10x55, 10x60规格时请务必和敝公司商谈。
When ordering 8x55, 8x60, 10x55, 10x60 size, please consult our sales offices.

X-ON Electronics

Largest Supplier of Electrical and Electronic Components

Click to view similar products for [Aluminium Electrolytic Capacitors - Radial Leaded](#) category:

Click to view products by [Rubycon](#) manufacturer:

Other Similar products are found below :

[LXY50VB4.7M-5X11](#) [RFO-100V471MJ7P#](#) [ECE-A1EGE220](#) [B41041A2687M8](#) [B41041A7226M8](#) [B41044A7157M6](#)
[EKXG201EC3101ML20S](#) [EKZM160ETD471MHB5D](#) [NCD681K10KVY5PF](#) [NEV1000M25EF-BULK](#) [NEV100M35DC](#) [NEV100M63DE](#)
[NEV220M25DD-BULK](#) [NEV.33M100AA](#) [NEV4700M50HB](#) [NEV.47M100AA](#) [NEVH1.0M250AB](#) [NEVH3.3M250BB](#) [NEVH3.3M450CC](#)
[KM4700/16](#) [KME50VB100M-8X11.5](#) [SG220M1CSA-0407](#) [ES5107M016AE1DA](#) [ESMG160ETD102MJ16S](#) [ESX472M16B](#)
[SZ010M1500A5S-1015](#) [227RZS050M](#) [476CKH100MSA](#) [477RZS050M](#) [UVX1V101KPA1FA](#) [UVX1V222MHA1CA](#) [KME25VB100M-](#)
[6.3X11](#) [VTL100S10](#) [VTL470S10](#) [VTL470S16A](#) [511D336M250EK5D](#) [052687X](#) [ECE-A1CF471](#) [EKMA500ELL4R7ME07D](#) [NRE-](#)
[S560M16V6.3X7TBSTF](#) [RGA221M1CTA-0611G](#) [ERZA630VHN182UP54N](#) [UPL1A331MPH](#) [NEV1000M6.3DE](#) [NEV100M16CB](#)
[NEV100M50DD-BULK](#) [NEV2200M16FF](#) [NEV220M50EE](#) [NEV2.2M50AA](#) [NEV330M63EF](#)