



引线型铝电解电容器

RADIAL LEAD ALUMINUM ELECTROLYTIC CAPACITORS

MH5

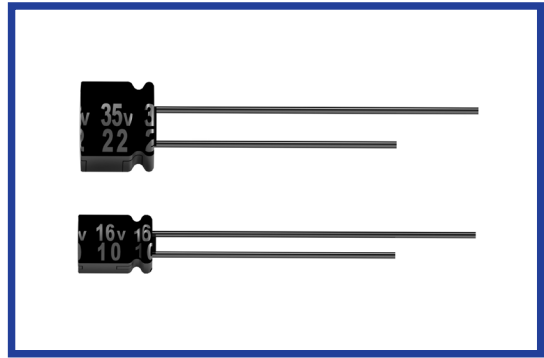
MH5 系列

SERIES

105°C 高5mm品
105°C 5mm Height

•105°C 1000小时品。
Load Life : 105°C 1000 hours.

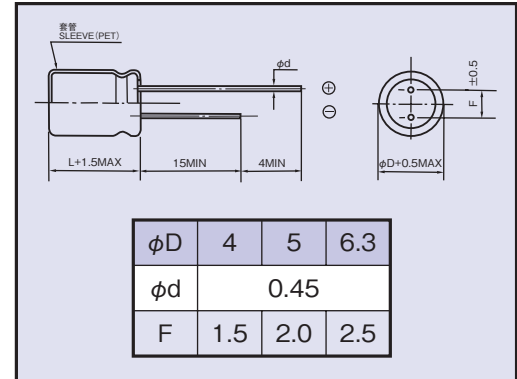
RoHS
compliance



规格表 / SPECIFICATIONS

项目 Items	特性 Characteristics							
工作温度范围 Category Temperature Range	-40~+105°C							
额定电压范围 Rated Voltage Range	6.3~50Vdc							
静电容量允许差 Capacitance Tolerance	±20% (20°C, 120Hz)							
漏电流 Leakage Current(MAX)	小于 $I=0.01CV$ 和 $3\mu A$ 中的较大值 (施加额定电压2分钟后) $I=0.01CV$ or $3\mu A$ whichever is greater. (After 2 minutes application of rated voltage) I =漏电流(μA) C =静电容量(μF) V =额定电压(Vdc) Leakage Current Capacitance Rated Voltage							
损失角正切值 (tan δ) Dissipation Factor(MAX)	额定电压(Vdc) Rated Voltage	6.3	10	16	25	35	50	(20°C, 120Hz)
	tan δ	0.28	0.24	0.20	0.16	0.13	0.12	
耐久性 Endurance	在105°C环境中, 不超过额定电压的范围内叠加额定纹波电流, 连续加载1000小时后, 满足以下各项要求。 After applying rated voltage with rated ripple current for 1000 hours at 105°C, the capacitors shall meet the following requirements.							
	静电容量变化率 Capacitance Change	初期值的±25%以内 Within ±25% of the initial value.						
	损失角正切值 Dissipation Factor	规格值的200%以下 Not more than 200% of the specified value.						
	漏电流 Leakage Current	规格值以下 Not more than the specified value.						
低温特性 Low Temperature Stability (阻抗比) Impedance Ratio(MAX)	额定电压(Vdc) Rated Voltage	6.3	10	16	25	35	50	(120Hz)
	Z(-25°C)/Z(20°C)	3	3	2	2	2	2	
	Z(-40°C)/Z(20°C)	8	5	4	3	3	3	

尺寸图 / DIMENSIONS (mm)



纹波电流修正系数 / MULTIPLIER FOR RIPPLE CURRENT

系数 Coefficient	频率(Hz) Frequency	60(50)	120	500	1k	10k≤
	0.47~1μF	0.50	1.00	1.20	1.30	1.50
2.2~4.7μF	0.65	1.00	1.20	1.30	1.50	
10~47μF	0.80	1.00	1.20	1.30	1.50	
100μF	0.80	1.00	1.10	1.15	1.20	

标准品一览表 / STANDARD SIZE Size φD×L(mm), Rated Ripple Current (mA r.m.s./105°C, 120Hz)

Vdc	Cap (μF)	Size (φD×L)	Rated Ripple Current
6.3	22	4×5	23
	33	5×5	30
	47	5×5	37
	100	6.3×5	57
10	22	5×5	28
	33	5×5	34
	47	6.3×5	52
	100	6.3×5	62

Vdc	Cap (μF)	Size (φD×L)	Rated Ripple Current
16	10	4×5	20
	22	5×5	31
	33	6.3×5	48
	47	6.3×5	56
	100	6.3×5	62
	25	10	5×5
22		6.3×5	44
33		6.3×5	48
47		6.3×5	56

Vdc	Cap (μF)	Size (φD×L)	Rated Ripple Current
35	4.7	4×5	17
	10	5×5	24
	22	6.3×5	48
50	0.47	4×5	4
	1	4×5	8
	2.2	4×5	13
	3.3	4×5	14
	4.7	5×5	18
	10	6.3×5	28

副记号 / OPTION

副记号 Code
PET套管 PET Sleeve
EFC

产品型号体系 / PART NUMBER

□□□	MH5	□□□□□	M	□□□	□□	D×L
额定电压 Rated Voltage	系列名称 Series	静电容量 Capacitance	静电容量允许差 Capacitance Tolerance	副记号 Option	引线加工记号 Lead Forming	铝壳尺寸 Case Size

X-ON Electronics

Largest Supplier of Electrical and Electronic Components

Click to view similar products for [Aluminium Electrolytic Capacitors - Radial Leaded](#) category:

Click to view products by [Rubycon](#) manufacturer:

Other Similar products are found below :

[NRELS102M35V16X16C.140LLF](#) [ESRG160ETC100MD07D](#) [227RZS050M](#) [335CKR250M](#) [476CKH100MSA](#) [477CKR100M](#)
[107CKR010M](#) [107CKH063MSA](#) [RJH-25V222MI9#](#) [RJH-35V221MG5#](#) [B43827A1106M8](#) [RJH-50V221MH6#](#) [EKYA500ELL470MF11D](#)
[B41022A5686M6](#) [ESRG250ELL101MH09D](#) [EKMA160EC3101MF07D](#) [RJB-10V471MG3#](#) [ESMG160ETD221MF11D](#)
[EKZH160ETD152MJ20S](#) [RJH-35V122MJ6#](#) [EGXF630ELL621ML20S](#) [RBD-25V100KE3#N](#) [EKMA350ELL100ME07D](#)
[ESMG160ETD101ME11D](#) [ELXY100ETD102MJ20S](#) [EGXF500ELL561ML15S](#) [EKMG350ETD471MJ16S](#) [35YXA330MEFC10X12.5](#)
[RXW471M1ESA-0815](#) [ELXZ630ELL221MJ25S](#) [ERR1HM1R0D11OT](#) [LPE681M30060FVA](#) [LPL471M22030FVA](#) [HFE221M25030FVA](#)
[LKMD1401H221MF](#) [B41888G6108M000](#) [EKMA160ETD470MF07D](#) [UHW1J102MHD6](#) [EKMG500ETD221MJC5S](#) [LKMK2502W101MF](#)
[LKMD1401H181MF](#) [LKMI2502G820MF](#) [LKMJ2001J122MF](#) [LKML2501C472MF](#) [LKMJ4002C681MF](#) [450MXH330MEFCSN25X45](#)
[450MXK330MA2RFC22X50](#) [63ZLH560MEFCG412.5X30](#) [ELH2DM331O25KT](#) [ELH2DM471P30KT](#)