

NW7 シリーズ  
SERIES

両極性高さ7mm品  
Bi-polar, 7mm Height

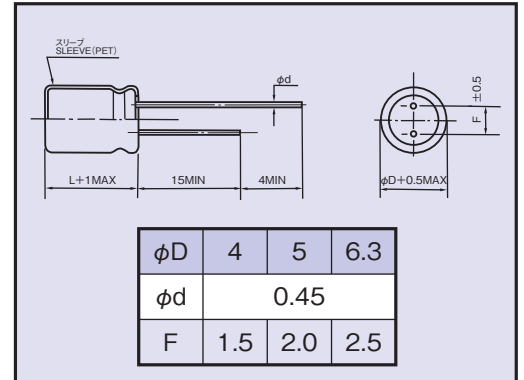
RoHS  
compliance



◆規格表 / SPECIFICATIONS

項目 Items	特性 Characteristics	
カテゴリ温度範囲 Category Temperature Range	-40~+85°C	
定格電圧範囲 Rated Voltage Range	6.3~50Vdc	
静電容量許容差 Capacitance Tolerance	±20% (20°C, 120Hz)	
漏れ電流 Leakage Current(MAX)	$I=0.05CV$ 又は $10\mu A$ のいずれか大なる値以下 (定格電圧印加5分後) $I=0.05CV$ or $10\mu A$ whichever is greater. (After 5 minutes application of rated voltage) $I$ =漏れ電流( $\mu A$ ) $C$ =静電容量( $\mu F$ ) $V$ =定格電圧(Vdc) Leakage Current    Capacitance    Rated Voltage	
損失角の正接 ( $\tan\delta$ ) Dissipation Factor(MAX)	定格電圧(Vdc) Rated Voltage	6.3   10   16   25   35   50 (20°C, 120Hz)
	$\tan\delta$	0.26 0.22 0.18 0.17 0.15 0.14
耐久性 Endurance	85°C中で500時間毎に極性を反転させ1000時間定格電圧(リップル重畳)印加後、下記項目を満足すること。 After applying rated voltage with rated ripple current for 1000hrs at 85°C, (The polarity shall be reversed every 500hrs.), the capacitors shall meet the following requirements.	
	静電容量変化率 Capacitance Change	初期値の±25%以内 Within ±25% of the initial value.
	損失角の正接 Dissipation Factor	規格値の200%以下 Not more than 200% of the specified value.
	漏れ電流 Leakage Current	規格値以下 Not more than the specified value.
低温特性 Low Temperature Stability (インピーダンス比) Impedance Ratio(MAX)	定格電圧(Vdc) Rated Voltage	6.3   10   16   25   35   50 (120Hz)
	$Z(-25^\circ C)/Z(20^\circ C)$	4   3   3   2   2   2
	$Z(-40^\circ C)/Z(20^\circ C)$	10   8   6   4   4   4

◆寸法図 / DIMENSIONS (mm)



◆リップル電流補正係数 /  
MULTIPLIER FOR RIPPLE CURRENT  
周波数係数    Frequency coefficient

周波数(Hz) Frequency	60(50)	120	500	1k	10k≤
0.33~1μF	0.50	1.00	1.20	1.30	1.50
2.2~4.7μF	0.65	1.00	1.20	1.30	1.50
10~47μF	0.80	1.00	1.20	1.30	1.50

◆副記号 / OPTION

	記号 Code
PETスリーブ PET Sleeve	EFC

◆標準品一覧表 / STANDARD SIZE

Size φD×L(mm), Rated Ripple Current (mA r.m.s./85°C, 120Hz)

Vdc	Cap (μF)	Size (φD×L)	Rated Ripple Current
6.3	22	5×7	32
	33	5×7	40
	47	6.3×7	56
10	10	4×7	23
	22	5×7	35
	33	6.3×7	45
	47	6.3×7	65

Vdc	Cap (μF)	Size (φD×L)	Rated Ripple Current
16	4.7	4×7	18
	10	4×7	25
	22	6.3×7	45
	33	6.3×7	60
	47	6.3×7	65
25	3.3	4×7	15
	4.7	4×7	18
	10	6.3×7	35
	22	6.3×7	50

Vdc	Cap (μF)	Size (φD×L)	Rated Ripple Current
35	2.2	4×7	13
	3.3	5×7	19
	4.7	5×7	22
	10	6.3×7	37
	0.33	4×7	3
50	0.47	4×7	5
	1	4×7	10
	2.2	5×7	15
	3.3	5×7	19
	4.7	6.3×7	26

◆呼称方法 / PART NUMBER

□□□	NW7	□□□□□	M	□□□	□□	D×L
定格電圧 Rated Voltage	シリーズ名 Series	静電容量 Capacitance	静電容量許容差 Capacitance Tolerance	副記号 Option	リード加工記号 Lead Forming	ケースサイズ Case Size

## X-ON Electronics

Largest Supplier of Electrical and Electronic Components

*Click to view similar products for [Aluminium Electrolytic Capacitors - Radial Leaded](#) category:*

*Click to view products by [Rubycon](#) manufacturer:*

Other Similar products are found below :

[LXY50VB4.7M-5X11](#) [B41041A2687M8](#) [B41041A7226M8](#) [B41044A7157M6](#) [EPA-201ELL151MM25S](#) [NCD681K10KVY5PF](#) [KM4700/16](#)  
[KME50VB100M-8X11.5](#) [SG220M1CSA-0407](#) [ES5107M016AE1DA](#) [ESMG160ETD102MJ16S](#) [ESRL25V330](#) [ESX472M16B](#)  
[SZ010M1500A5S-1015](#) [227RZS050M](#) [476CKH100MSA](#) [477CKR100M](#) [KME25VB100M-6.3X11](#) [XRL50V22](#) [052687X](#) [107CKR010M](#)  
[EKMA500ELL4R7ME07D](#) [NRE-S560M16V6.3X7TBSTF](#) [RGA221M1CTA-0611G](#) [ERZA630VHN182UP54N](#) [UPL1A331MPH](#)  
[MAL214658821E3](#) [MAL214658122E3](#) [SK106M016AC3KAKPLP](#) [SK107M025AE3EAKPLP](#) [B43827A1106M8](#) [B41022A5686M6](#)  
[EKMA160EC3101MF07D](#) [ESMG160ETD221MF11D](#) [EKZH160ETD152MJ20S](#) [RBD-25V100KE3#N](#) [EKMA350ELL100ME07D](#)  
[ESMG160ETD101ME11D](#) [EGXF500ELL561ML15S](#) [SK107M025AE3KAKPLP](#) [EKMG350ETD471MJ16S](#) [MEA562M2G--D130](#)  
[MEA562M2W--D130](#) [35YXA330MEFC10X12.5](#) [RGA221M2ABK-1320G](#) [ERR1HM1R0D11OT](#) [ERR1CM222W20OT](#) [TM1081EMF202RB](#)  
[RXQ271M2EBK-1836](#) [RXW103M1CBK-1840](#)