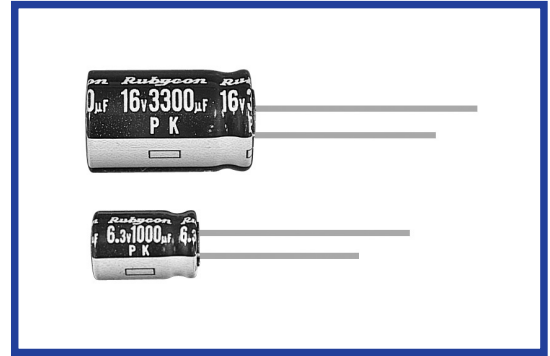


PK シリーズ  
SERIES

85°C 標準品  
85°C Standard

◆特長 / FEATURES

- ・85°C, 2000時間品。 Load life : 85°C 2000 hours.
- ・RoHS指令対応品。 RoHS compliance.



◆規格表 / SPECIFICATIONS

項目 Items	特性 Characteristics															
カテゴリ温度範囲 Category Temperature Range	-40~+85°C	-25~+85°C														
定格電圧範囲 Rated Voltage Range	6.3~400V.DC	450V.DC														
静電容量許容差 Capacitance Tolerance	±20%(20°C, 120Hz)															
漏れ電流 Leakage Current(MAX)	6.3~100V.DC	160~450V.DC														
	I=0.01CV又は3µAのいずれか大なる値以下 I=0.01CV or 3µA whichever is greater. (定格電圧印加2分後) (After 2 minutes application of rated voltage)	CV≤1000	CV>1000													
		I=0.1CV+40µA以下(1分値) I=0.1CV+40µA (1minute) I=0.03CV+15µA以下(5分値) I=0.03CV+15µA (5minutes)	I=0.04CV+100µA以下(1分値) I=0.04CV+100µA (1minute) I=0.02CV+25µA以下(5分値) I=0.02CV+25µA (5minutes)													
	I=漏れ電流(µA) Leakage Current	C=定格静電容量(µF) Rated Capacitance	V=定格電圧(V) Rated Voltage													
損失角の正接 (tanδ) Dissipation Factor(MAX)	定格電圧(V) Rated Voltage												(20°C, 120Hz)			
	tanδ															
1000µFを越えるものは1000µF増す毎に上表の値に0.02を加えた値とする。 When rated capacitance is over 1000µF, tanδ shall be added 0.02 to the listed value with increase of every 1000µF.																
耐久 Endurance	85°C中2000時間定格電圧(リップル重畳)印加後、下記項目を満足すること。 After applying rated voltage with rated ripple current for 2000 hours at 85°C, the capacitors shall meet the following requirements.															
	静電容量変化率 Capacitance Change	初期値の±25%以内 Within ±25% of the initial value.														
	損失角の正接 Dissipation Factor	規格値の200%以下 Not more than 200% of the specified value.														
低温特性 Low Temperature Stability (インピーダンス比) Impedance Ratio(MAX)	定格電圧(V) Rated Voltage	6.3	10	16	25	35	50	63	100	160	200	250	350	400	450	(120Hz)
	Z(-25°C)/Z(20°C)	5	4	3	2	2	2	2	2	3	3	4	5	5	7	
	Z(-40°C)/Z(20°C)	12	10	8	5	4	3	3	3	4	4	8	8	10	-	

◆リップル電流補正係数 / MULTIPLIER FOR RIPPLE CURRENT  
周波数係数 Frequency Coefficient

周波数 (Hz) Frequency	60(50)	120	500	1k	10k≤
0.47~1µF	0.50	1.00	1.20	1.30	1.50
2.2~4.7µF	0.65	1.00	1.20	1.30	1.50
10~47µF	0.80	1.00	1.20	1.30	1.50
100~1000µF	0.80	1.00	1.10	1.15	1.20
2200~33000µF	0.80	1.00	1.05	1.10	1.15

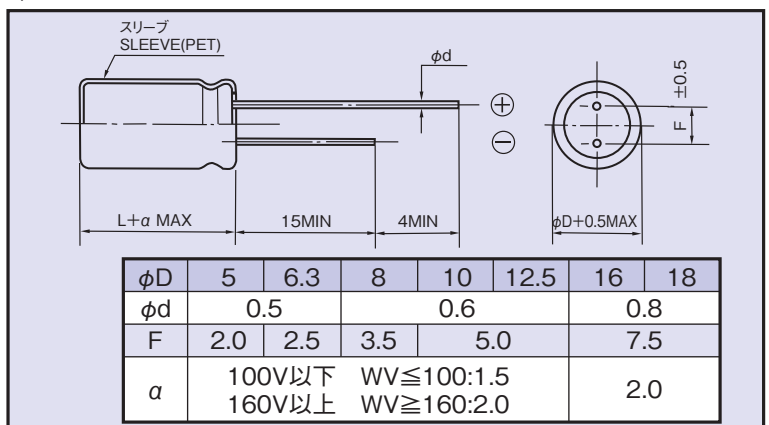
◆副記号 / OPTION

	記号 Code
PETスリーブ PET Sleeve	EFC

◆呼称方法 / PART NUMBER

PK     M     D×L  
 定格電圧 シリーズ名 定格静電容量 静電容量許容差 副記号 リード加工記号 ケースサイズ  
 Rated Voltage Series Rated Capacitance Capacitance Tolerance Option Lead Forming Case Size

◆寸法図 / DIMENSIONS (mm)





## X-ON Electronics

Largest Supplier of Electrical and Electronic Components

*Click to view similar products for [Aluminium Electrolytic Capacitors - Axial Leaded](#) category:*

*Click to view products by [Rubycon](#) manufacturer:*

Other Similar products are found below :

[MAL203028109E3](#) [MAL203125221E3](#) [MAL204216159E3](#) [MAL211938479E3](#) [A141GH470Q025T](#) [NEH100M10BB](#) [NEH100M25CB](#)  
[NEH220M25CC](#) [NEH22M100CC](#) [NEH2.2M50AA](#) [NEH330M25DC-BULK](#) [NEH3.3M50AA](#) [NEH470M100FE](#) [NEH470M63FE](#)  
[NEH4.7M50AA](#) [NEHH100M450JB](#) [NEHH3.3M160BA](#) [NEHH4.7M160BB](#) [A141JP221Q040A](#) [A142GL470Q063A](#) [A142ML471Q063A](#)  
[A142MS471Q100A](#) [337RMR050M](#) [MAL211929479E3](#) [TE1202E](#) [516D477M025NR6A](#) [UVX1C222M](#) [39D117F350JP4](#)  
[511D337M035CG4D](#) [515D477M035CG8PE3](#) [516D476M035LM6A](#) [MAL211990518E3](#) [MAL204281229E3](#) [NEH1000M35FE-BULK](#)  
[NEH1.0M100AA](#) [NEH.10M50AA](#) [NEH330M35DD](#) [NEH470M25DD](#) [NEH47M16BA](#) [NEHH100M250GF](#) [TPC1V102MCH](#)  
[NEH330M25DC](#) [NEH1000M50FF](#) [NEH470M35ED-BULK](#) [NEH47M50CB-BULK](#) [NEH4700M50JB-BULK](#) [A142GL3R3Q450A](#)  
[A142JP100Q400A](#) [227TTA300A](#) [TVA1413-E3](#)