

RMF 系列便装电源

- 贴机壳安装方式
- 导轨安装方式
- 效率高达 90%
- 最大输出功率150W
- 工作温度范围：-40°C to +85°C
- 空载功耗，低辐射干扰，纹波噪声小于1%Vo
- 高隔离耐压1500V直流或800V交流
- 通过CE认证，环保设计，符合 RoHS 指令



RMF系列产品输出功率可做50-150W，2:1和4:1宽电压输入范围，隔离稳压单路输出，效率高达90%，1500VDC的常规隔离电压，允许工作温度-40°C~+85°C，具有输入欠压保护，输出过压、过流、短路保护功能。广泛应用于无人机、机器人、铁路设备、医疗、工控、电力、仪器仪表、通信等领域。

选型列表 (产品型号中的“XX”表示输入标称电压)，如需要4:1超宽输入电压，型号尾缀加“W”，如需要导轨安装尾缀加“E2”

产品型号	输入		输出		满载效率 (%) Min./Typ.	最大容性负载 (μF)
	标称值 (范围值) VDC	输出电压 (VDC)	输出电流 (A)			
RMF50-XXS05 (W) (E2)	12 (9-18) (9-36)	5.05	10	80/85	10000	
RMF50-XXS12 (W) (E2)		12	4.17	83/86	1000	
RMF50-XXS15 (W) (E2)		15	3.33	83/86	1000	
RMF50-XXS19 (W) (E2)		19	2.63	83/86	470	
RMF50-XXS24 (W) (E2)		24	2.08	83/86	470	
RMF50-XXS48 (W) (E2)		48	1.04	83/86	470	
RMF75-XXS05 (W) (E2)		24 (18-36)	5.05	15	83/87	10000
RMF75-XXS12 (W) (E2)			12	6.25	86/88	2200
RMF75-XXS15 (W) (E2)			15	5	86/88	2200
RMF75-XXS19 (W) (E2)			19	3.95	86/88	1000
RMF75-XXS24 (W) (E2)		48 (36-72) (18-72)	24	3.125	86/88	1000
RMF75-XXS48 (W) (E2)			48	1.56	85/87	470
RMF100-XXS05 (W) (E2)		110 (60-160) (40-160)	5.05	20	82/87	10000
RMF100-XXS12 (W) (E2)			12	8.33	86/90	2200
RMF100-XXS15 (W) (E2)			15	6.67	86/90	2200
RMF100-XXS19 (W) (E2)			19	5.26	86/90	2200
RMF100-XXS24 (W) (E2)	24		4.17	86/90	1000	
RMF100-XXS48 (W) (E2)	48		2.08	85/90	470	

选型列表 (产品型号中的“XX”表示输入标称电压), 如需要 4: 1 超宽输入电压, 型号尾缀加“W”, 如需要导轨安装尾缀加“E2”

产品型号	输入	输出		满载效率 (%) Min./Typ.	最大容性负载 (μF)
	标称值 (范围值) VDC	输出电压 (VDC)	输出电流 (A)		
RMF150-XXS05 (E2)	12 (9-18) 24 (18-36) 48 (36-72) 110 (60-160)	5.05	30	83/87	10000
RMF150-XXS12 (E2)		12	12.5	86/90	2200
RMF150-XXS15 (E2)		15	10	86/90	2200
RMF150-XXS19 (E2)		19	7.9	86/90	1000
RMF150-XXS24 (E2)		24	6.25	86/90	1000
RMF150-XXS48 (E2)		48	3.125	86/90	470

非隔离选型列表

产品型号	输入	输出		满载效率 (%) Min./Typ.	最大容性负载 (μF)
	标称值 (范围值) VDC	输出电压 (VDC)	输出电流 (A)		
RMF50-12S05WF	12 (6-36)	5.05	10.00	86/90	10000
RMF50-12S12WF		12	4.17	86/90	1000
RMF50-12S15WF		15	3.33	86/90	1000
RMF50-12S24WF		24	2.08	86/90	470
RMF75-12S12WF		12	6.25	86/93	2200
RMF75-12S15WF		15	5.00	86/93	2200
RMF75-12S24WF		24	3.13	86/93	1000
RMF100-12S12WF		12	8.33	86/92	2200
RMF100-12S15WF		15	6.67	86/92	2200
RMF100-12S24WF		14	4.17	86/92	1000

注: 所有非隔离的尺寸, 详见尺寸图。

输入特性

项目	工作条件	最小	标称	最大	单位
输入冲击电压	-	最高输入电压的1.3倍			
输入待机功耗	输入全范围, 输出空载	0.15	-	1	W
输入欠压保护	-	低于最低输入电压的0.5V以上欠压			
遥控电流	输入全范围	-	1	-	mA
遥控开通	遥控高电平或悬空开通, 相对-Vin	3.5	-	30	Vdc
遥控关闭	遥控低电平关断, 相对-Vin	0	-	1.5	Vdc
输入滤波	-	π型滤波			
热插拔	-	不支持			

输出特性

项目	工作条件		最小	标称	最大	单位
输出电压精度	正输出		-	±1	-	%
	其他输出		-	±3	-	
负载调节率	满载, 输入电压从低电压到高电压		-	±0.2	±0.5	%
电源调节率	从5%-100%负载		-	±0.5	±1	
瞬态恢复时间	25%-50%-25%/50%-75%-50%负载阶跃变化		-	200	400	μs
瞬态响应偏差			-	±3	±5	%
温度漂移系数	满载		-	-	±0.02	%/°C
纹波&噪声	20MHz 带宽, 峰-峰值	5V	--	--	50	mvp-p
		12/15V/19V	--	80	100	
		24V/48V	--	100	150	
输出调节 (TRIM)	输入全范围		-	±10	-	%V0
过流保护	输入全范围, 输出标称功率		110	140	190	%I0
短路保护	-		可持续, 自恢复			

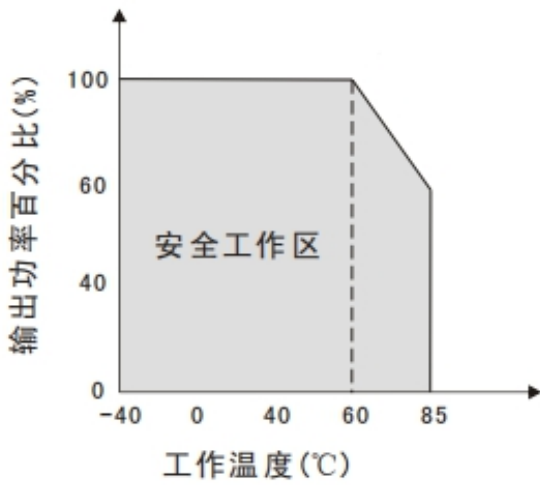
注:*纹波和噪声的测试方法采用靠测法, 输出并联 47UF 电解电容和 0.1UF 陶瓷电容, 具体详见纹波噪声测试示意图。

通用特性

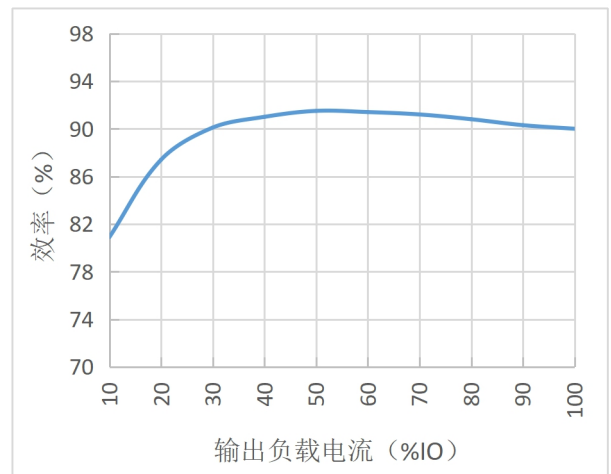
项目	工作条件		最小	标称	最大	单位
绝缘电压	输入-输出, 测试时间1分钟, 漏电流小于1mA		1500	-	-	Vdc
	输入-外壳 (FG)		1000	-	-	Vdc
	输出-外壳 (FG)		500	-	-	Vdc
绝缘电阻	输入-输出, 绝缘电压500Vdc		100	-	-	MΩ
工作温度	-		-40	-	85	°C
存储温度	-		-55	-	125	°C
存储湿度	-		5	-	95	%RH
振动	-		10-55Hz, 10G, 30Min, alongX, YandZ			
开关频率	PWM模式		-	260	-	KHz
平均无故障时间	Bellcore TR332, 25°C			2x10 ⁶ h		
冷却方式	-		自然冷却、贴机箱或外加散热器			
隔离电容	-		-	1000	2000	pF
外壳材料	-		六面金属屏蔽外壳			
机壳安装方式重量	-		-	150	-	g
导轨安装方式重量	-		-	180	-	g

产品特性曲线

温度降额曲线

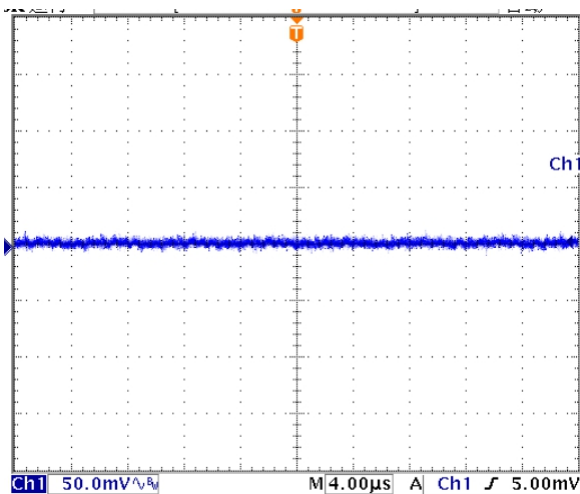


典型效率曲线图

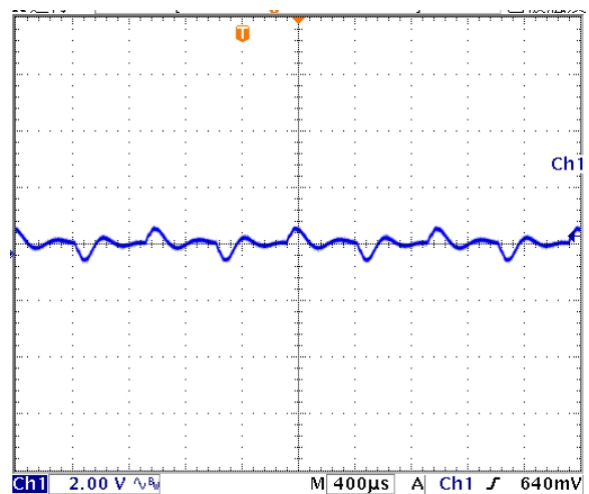


产品典型特性

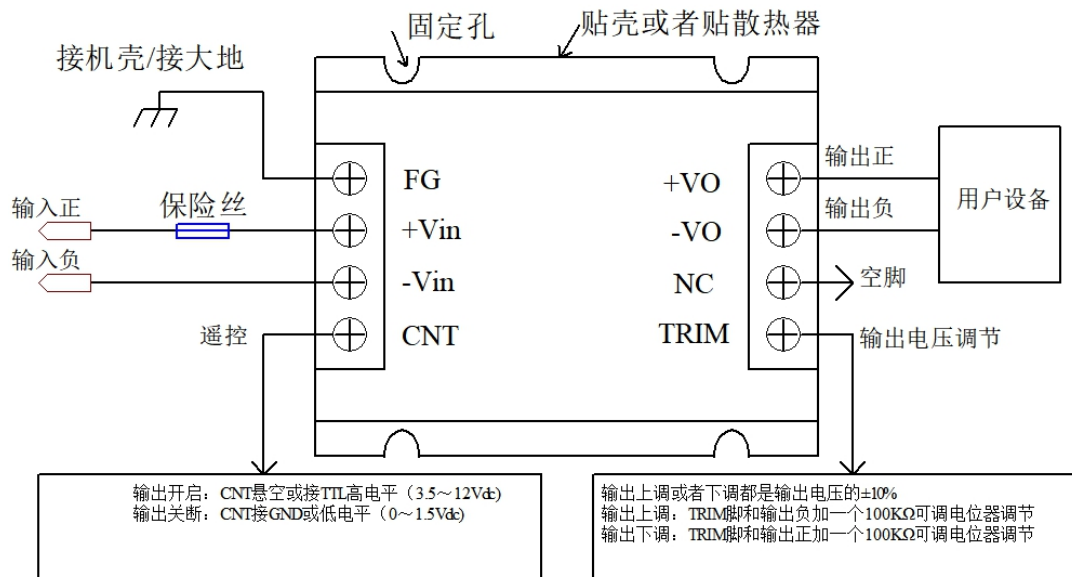
输出 100W 24V 典型纹波噪声



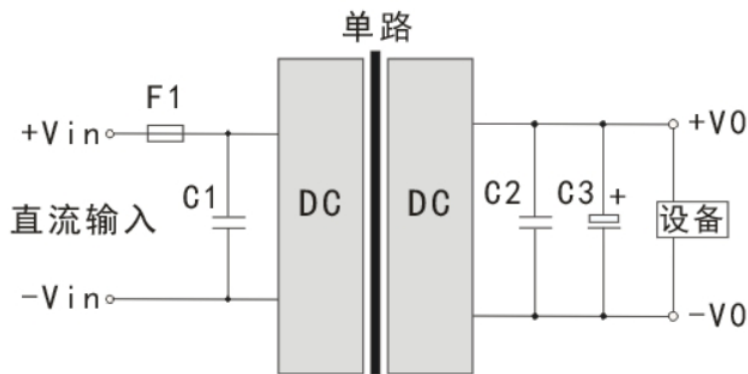
输出 100W 24V 典型动态响应



产品接线示意图

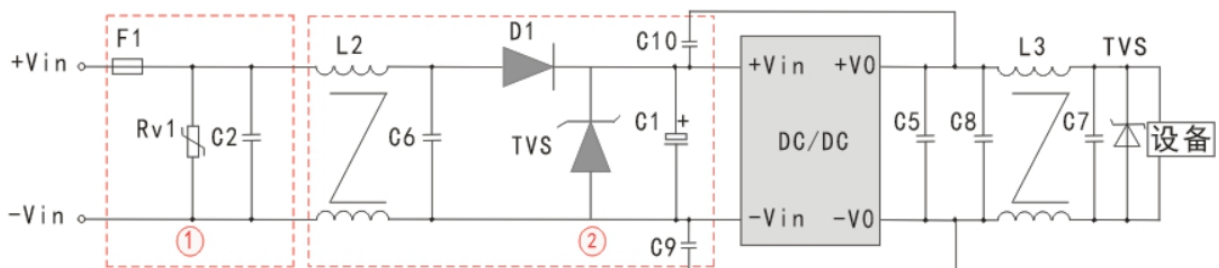


应用电路



备注：实际使用中，如输入线和输出线不大于 2 米长，根据实际使用稳定度可不加外围应用。

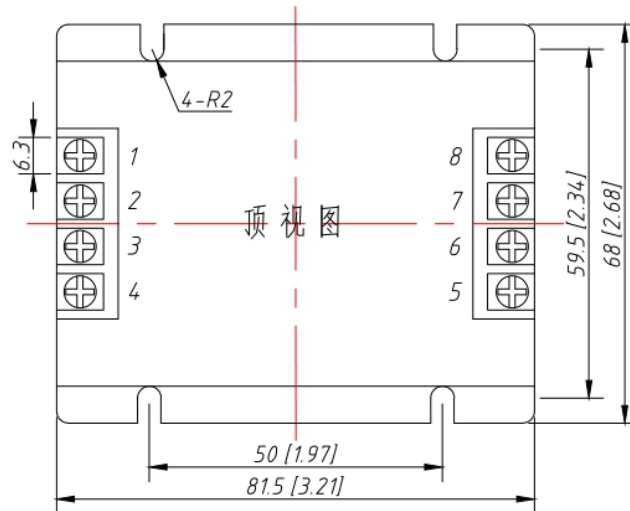
EMC 解决方案—推荐电路



输入电压	C1	C2、C4、C6、C7、C8	C9、C10	C3、C5、C7	L1	L2、L3	Rv1	F1
12V	1000 μF/25V	1 μF/50V	1nF/2KV	100 μF	4.7 μH	6-20mH	14D270K	最大输入电流×2
24V	330 μF/50V	1 μF/50V					14D560K	
48V	330 μF/100V	1 μF/100V					14D101K	
110V	100 μF/250V	1 μF/250V					14D181K	

机壳安装方式尺寸图及管脚定义说明

机壳安装外形尺寸 81.5x68x17mm

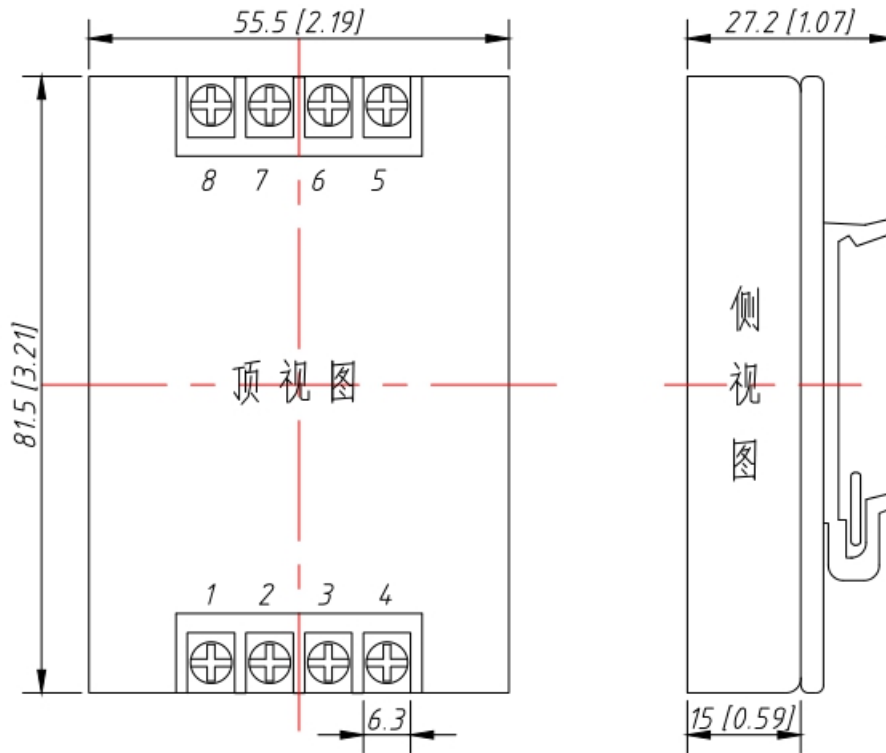


注：单位：mm(inch)
 端子额定电流：24A
 接线线径：22-14AWG (2.5mm²)
 连接器扭力大小：M3 螺丝，0.5N.m
 未注公差：X.X±0.5mm(X.XX±0.02inch)

管脚定义	1	2	3	4	5	6	7	8
单路	FG 接地针	+Vin 输入正	-Vin 输入负	CNT 遥控	TRIM 输出调节	NC 空脚	-Vo 输出负	+Vo 输出正

导轨安装方式尺寸图及管脚定义说明

导轨（E2）安装外形尺寸 81.5x55.5x27.2mm



注：单位：mm (inch)

端子额定电流：24A

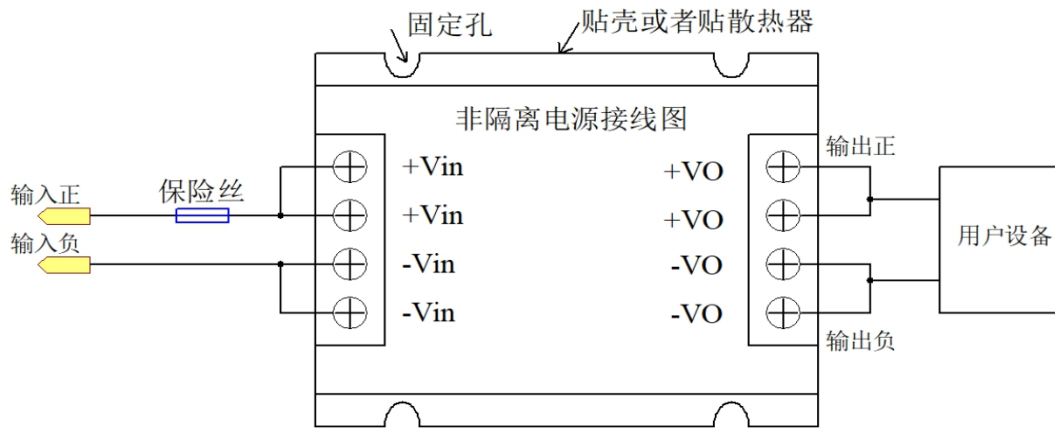
接线线径：22-14AWG (2.5mm²)

连接器扭力大小：M3 螺丝，0.5N.m

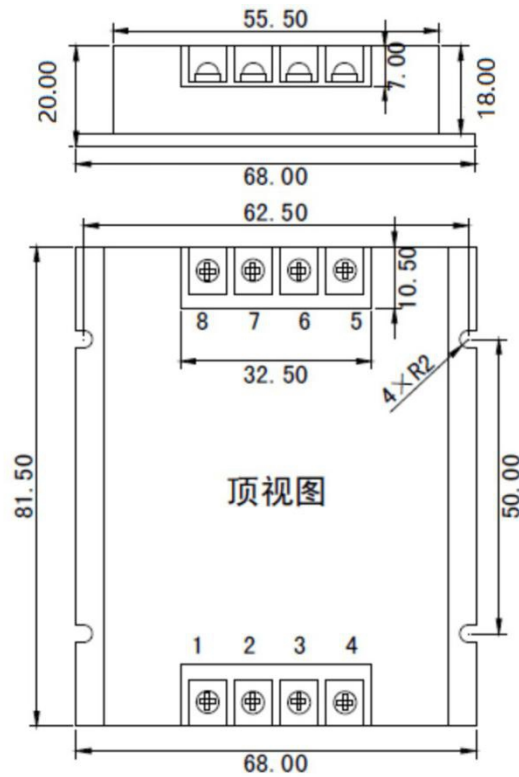
未注公差：X.X±0.5mm (X.XX±0.02inch)

管脚定义	1	2	3	4	5	6	7	8
单路	FG 接地针	+Vin 输入正	-Vin 输入负	CNT 遥控	TRIM 输出调节	NC 空脚	-Vo 输出负	+Vo 输出正

非隔离接线图、尺寸图及管脚定义说明



非隔离外形尺寸 81.5x68x20mm



注：单位：mm(inch)
 端子额定电流：24A
 接线线径：22-14AWG (2.5mm²)
 连接器扭力大小：M3 螺丝，0.5N.m
 未注公差：X.X±0.5mm(X.XX±0.02inch)

管脚定义	1	2	3	4	5	6	7	8
单路	+Vin 输入正	+Vin 输入正	-Vin 输入负	-Vin 输入负	-Vo 输出负	-Vo 输出负	+Vo 输出正	+Vo 输出正

X-ON Electronics

Largest Supplier of Electrical and Electronic Components

Click to view similar products for [Switching Power Supplies](#) category:

Click to view products by [RuiDaKangDY](#) manufacturer:

Other Similar products are found below :

[70841011](#) [73-551-0005](#) [73-551-0048](#) [EVS57-5R3/A](#) [FAS-002](#) [AAD600S-4-OP](#) [MS924](#) [HWS50A-5/RA](#) [KD0204](#) [9021](#) [LDIN100150](#) [FAP-001](#) [FP80](#) [FRV7000G](#) [22929](#) [CQM1IA121](#) [VI-PU22-EXX](#) [LDIN5075](#) [432703037161](#) [VI-LUL-IU](#) [LPM000-BBAR-08](#) [LPM000-BBAR-07](#) [08-30466-1055G](#) [DMB-EWG](#) [CQM1IPS01](#) [SP-300-5](#) [MAP40-S233](#) [CQM1-IPS02](#) [VI-MUL-ES](#) [22829](#) [08-30466-0028G](#) [96PSR-A460WOTH-2](#) [G06-Q01](#) [GHA300F-12-SNF](#) [MTA040009A](#) [FSA150024A](#) [VI-RUR22-EWXX](#) [VI-PU03-EYW](#) [VI-QCWB3-CSV](#) [HLS30ZE-NT8](#) [UT1404-7](#) [ERP-350-12](#) [S8FSG01512C](#) [VI-PU22-EYY](#) [XPFM201A+](#) [S8FS-G15015C](#) [S8FS-G05005C](#) [S8FS-G03015C](#) [08-30466-020WG](#) [08-30466-1040G](#)