



## RC210 -----315MHz~433MHz 超再生接收芯片

### 功能描述:

频率范围 315-433MHz

最大数据速率 5Kbit/s

低功耗, 高灵敏度, 调试简单

SOP8 封装

### 应用领域:

遥控接收装置

短距离无线通

信等

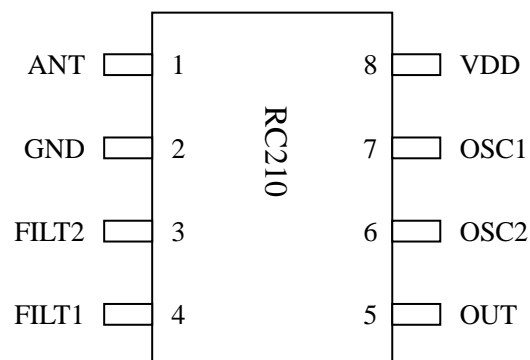
### 1 特点:

最大数据速率 10Kbit/s

低功耗, 高灵敏度

调试简单

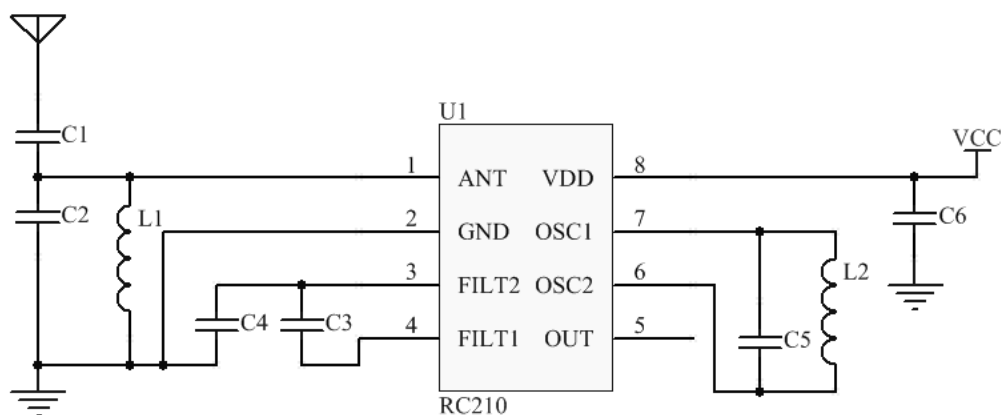
### 2 封装:



### 3 管脚说明:

序号	管脚名	功能描述
1	ANT	射频信号接收端
2	GND	地
3	FILT2	外接滤波器电容到地
4	FILT1	外接滤波器电容到 FILT2
5	OUT	数据输出
6	OSC2	振荡器输出端, 外接 LC 器件
7	OSC1	振荡器输出端, 外接 LC 器件
8	VDD	电源

### 4 典型应用图:



### 5 RC210 工作在 315MHz 时的典型参数:

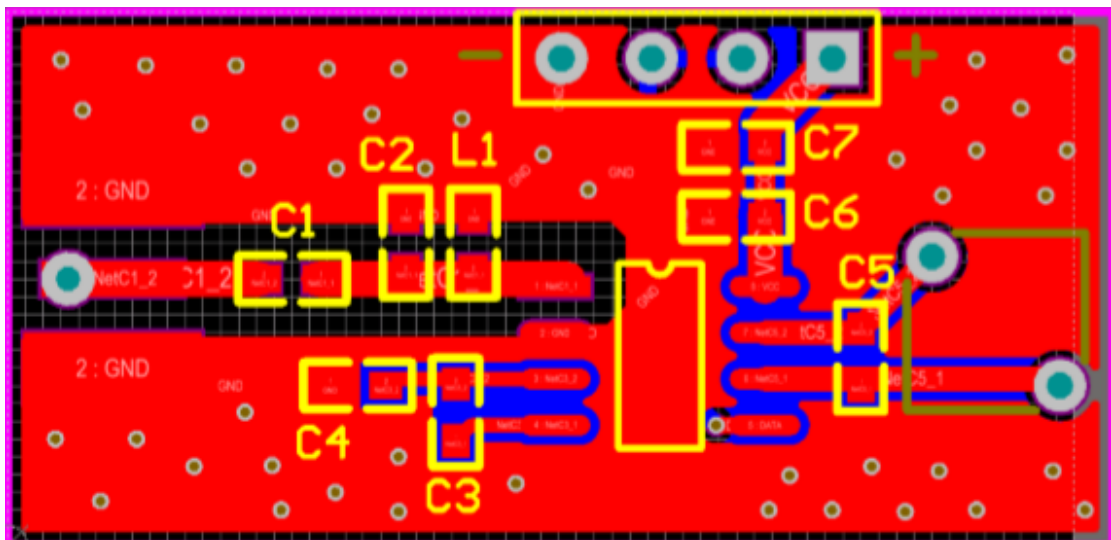
符号	值	备注
C1	100pF	
C2	4.7pF	5%精度要求
L1	56nH	5%精度要求(Q 值尽可能好)
C3	1uF	
C4	10nF	
C5	5pF	5%精度要求

L2		3.5T 可调电感(铜芯)
C6	100pF	电源滤波

### 6 RC210 工作在 433.92MHz 时的典型参数:

符号	值	备注
C1	100pF	
C2	4.7pF	5%精度要求
L1	33nH	5%精度要求(Q 值尽可能好)
C3	1uF	
C4	10nF	
C5	3pF	5%精度要求
L2		2.5T 可调电感(铜芯)
C6	100pF	电源滤波

PCB 布线: 应使 C5 尽量靠近 IC,L2 靠近 C5; L1 在 C2 前靠近芯片; 天线和其他网络距离大于 1mm; 芯片 6, 7 脚线粗 0.7mm; pcb 板上大面积铺地, 芯片 3,4 脚周围要用地线和天线隔开



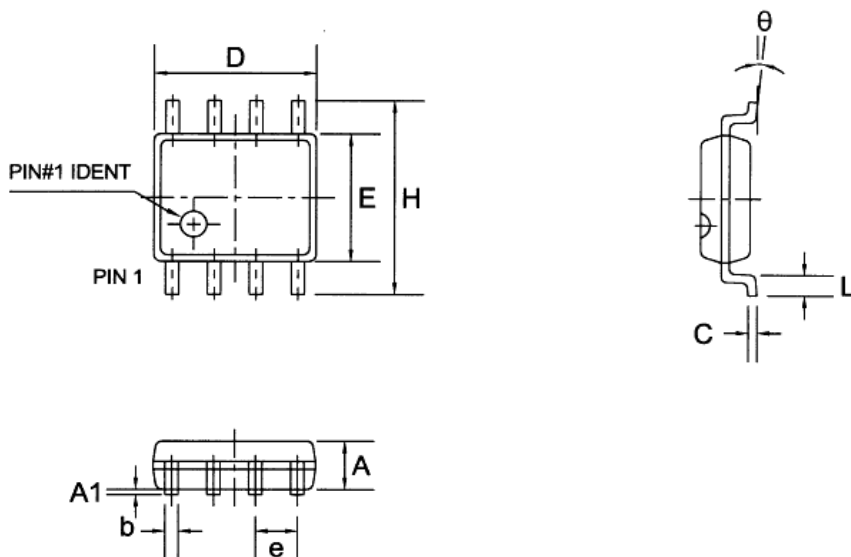
## 7 电气参数:

符号	参数说明	条件	最小	典型	最大	单位
VDD	供电电压		4	5	5.5	V
I <sub>dd</sub>	工作电流(315M)			1.5	1.7	mA
I <sub>dd</sub>	工作电流(433M)			1.7	2	mA
F <sub>d</sub>	数据传输率		0.5		5	Kb/s
V <sub>out</sub>	输出电平		0+0.2		VDD-0.2	V
T <sub>op</sub>	工作温度		-40		85	℃
T <sub>st</sub>	存储温度		-65		120	℃
Input impedance	输入阻抗 315MHz			10.4-76.6j		
Input impedance	输入阻抗 433MHz			4.3+22.2j		

## 8 功能说明:

信号经内置射频放大器处理后用于控制振荡器频率。接收到的信号频率与 C5 和 L2 谐振频率越接近，振荡器频率越高，反之亦然。检波电路根据频率高低解调出“1”和“0”电平作为数据输出。

## 9 SOP8 封装尺寸:



Symbol	Dimensions In Millimeters			Dimensions In Inches		
	Min	Nom	Max	Min	Nom	Max
A	1.30	1.50	1.70	0.051	0.059	0.067
A1	0.06	0.16	0.26	0.002	0.006	0.010
b	0.30	0.40	0.55	0.012	0.016	0.022
C	0.15	0.25	0.35	0.006	0.010	0.014
D	4.72	4.92	5.12	0.186	0.194	0.202
E	3.75	3.95	4.15	0.148	0.156	0.163
e	—	1.27	—	—	0.050	—
H	5.70	6.00	6.30	0.224	0.236	0.248
L	0.45	0.65	0.85	0.018	0.026	0.033
$\theta$	0°	—	8°	0°	—	8°

## 10 版本更新历史

RC210 中文手册 v1.9

版本号	创建时间	创建内容	创建者	备注
V1.9	2019.7.2			

## X-ON Electronics

Largest Supplier of Electrical and Electronic Components

*Click to view similar products for [RF Transceiver](#) category:*

*Click to view products by [Ruikong](#) manufacturer:*

Other Similar products are found below :

[ATA5428C-PLQW-1](#) [ATA8520-GHPW](#) [XR1019-QH-0G0T](#) [AX5043-1-TW30](#) [MAX7043EUI](#) [ATA5428C-PLQW-1](#) [MAX2510EEI+T](#)  
[AX5051-1-TW30](#) [ADRV9026-HB/PCBZ](#) [ADRV9026-MB/PCBZ](#) [BGT24LTR22E6327XTSA1](#) [ADL6316ACCZ](#) [ADL6316ACCZ-R7](#)  
[ADL6317ACCZ](#) [SX1268DVK1GAS](#) [MC13213R2](#) [CC1260RGZT](#) [NRF51822-CEAA-R \(E0\)](#) [CC2590RGVR](#) [USB3317-GJ-TR](#) [USB3311-GJ-](#)  
[TR](#) [MAX7030HATJ+T](#) [MAX2831ETM+](#) [MAX2830ETM+](#) [MAX2829ETN+](#) [MAX2828ETN+](#) [BH1406KV-E2](#) [SX1232BIMLTRT](#) [XBP24-](#)  
[API-080](#) [ADF7242BCPZ-RL](#) [MAX2831ETM](#) [S2-LPQTR](#) [MAX7037EGL+](#) [ESP32-D0WDQ6](#) [ESP8266EX](#) [TRF2443IPFP](#) [CC8530RHAR](#)  
[ADF7021-NBCPZ-RL](#) [CC1201RHBR](#) [TLE9221SXXUMA2](#) [TC35675XBG-001\(EL\)](#) [DA14585-00000AT2](#) [SX1281IMLTRT](#) [TC35661SBG-](#)  
[501,EL](#) [ADS62PF49IRGCT](#) [TC32306FTG,EL](#) [NRF51822-QFAC-R](#) [CC1310F128RHBR](#) [AT86RF215IQ-ZUR](#) [A7108](#)