



### 产品描述

TM10P277 是一款板载电源防雷模块；应用于商用照明、通信基站、安防、电器、插座等电源端口的浪涌防护。该防雷器采用全模式保护，应用 UVT<sup>1</sup> 技术，残压极低；并带有漏流<sup>2</sup>和续流<sup>3</sup>遮断功能。产品体积小，能够以器件形式置于 PCB 线路板上，安装应用十分方便。该产品的最大防护雷击电流 10kA<sup>4</sup>，标称放电电流 5kA<sup>5</sup>。

### 应用

- 丨 商业照明
- 丨 安防电源
- 丨 通信电源
- 丨 工控电源
- 丨 精密机床
- 丨 机房插排
- 丨 单相电机
- 丨 新能源电源
- 丨 太阳能供电
- 丨 5G 基站

描述说明：

1. UVT:是超低压触发技术 (Ultra low voltage triggering technology) 的缩写。是对浪涌的高、低电压能量进行提前分段吸收的设计。能将浪涌能量较为完整的吸收，且残压低，对后端设备的保护效果明显。该技术为瑞隆源专利。
2. 漏流：在文中泛指连接电源时未发生放电动作而流经 SPD 的电流。比如氧化锌压敏电阻就是具有漏流特征的装置。
3. 续流：在文中指来自连接电源的在放电电流通过期间和之后流过 SPD 的电流。比如气体放电管和晶闸管都是具有续流特征的装置(引自 IEC61643-11)。
4. 10kA: 是指在 8/20 $\mu$ s 浪涌波形测试时的最大放电电流(Imax)。
5. 5kA: 是指在 8/20 $\mu$ s 浪涌波形测试时的标称放电电流(In)。

产品规格	测试标准: EN61643-11/ UL1449 <sup>4th</sup>	TM10P277	单位
<b>电气参数</b>			
额定工作电压 <sup>6</sup>		277	VAC
最大交流电压范围 <sup>7</sup>		277	VAC
最大持续工作电压(MCOV) <sup>8</sup>		390	VAC
最大持续工作电压(Uc) <sup>9</sup>		390	VAC
安装方式		PCB 板载	
<b>浪涌参数</b>			
标称放电电流 <sup>10</sup> (8/20 $\mu$ s) (In)		5	kA
最大放电电流 <sup>11</sup> (8/20 $\mu$ s) (Imax)		10	kA
电压保护水平 <sup>12</sup> (Up)			
	L-N	950	V
	L-PE	950	V
	N-PE	1600	V

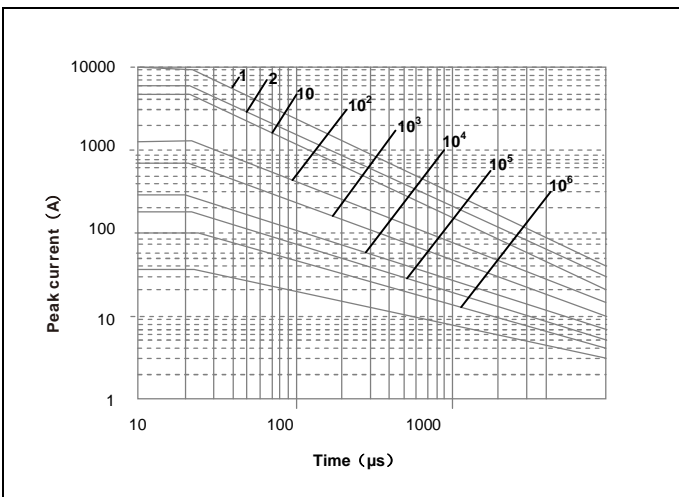
储运参数

外壳材料	ABS765A(94V0)	
工作环境温度范围	-40~80	℃
存储温度范围	-40~+125	
尺寸	31.4×20.4×18.2	mm
重量 (单只)	25(±3)	g
包装箱尺寸	315×290×272	mm
整箱数量	/	pcs

参数说明:

6. 额定工作电压: 制造商分配给 SPD 的正常交流电源电压额定值 (引自 UL1449<sup>4th</sup>)。
7. 最大交流电压范围: 可连续地施加在 SPD 上的最大交流电压有效值。
8. 最大持续工作电压(MCOV):最大 r.m.s.可以连续施加到 SPD 的电压 (引自 UL1449<sup>4th</sup>)
9. 最大持续工作电压(Uc):最大 r.m.s.可以连续施加到 SPD 的电压 (引自 IEC61643-11 )
10. 标称放电电流: 制造商选择的电流峰值, 通过 SPD, 当前波形为 8/20μs, SPD 在 15 次浪涌之后保持功能 (引自 UL1449<sup>4th</sup>) .
11. 最大放电电流: 具有 8/20μs 波形和制造厂声称幅值的流过 SPD 电流的峰值。属于 T2 测试类型 (引自 IEC61643-11)
12. 电压保护水平: 由于施加规定梯度的冲击电压和规定幅值及波形的冲击电流而在 SPD 两端之间预期出现的最大电压 (引自 IEC61643-11)。

TM10P277 的重复浪涌能力测试



特性

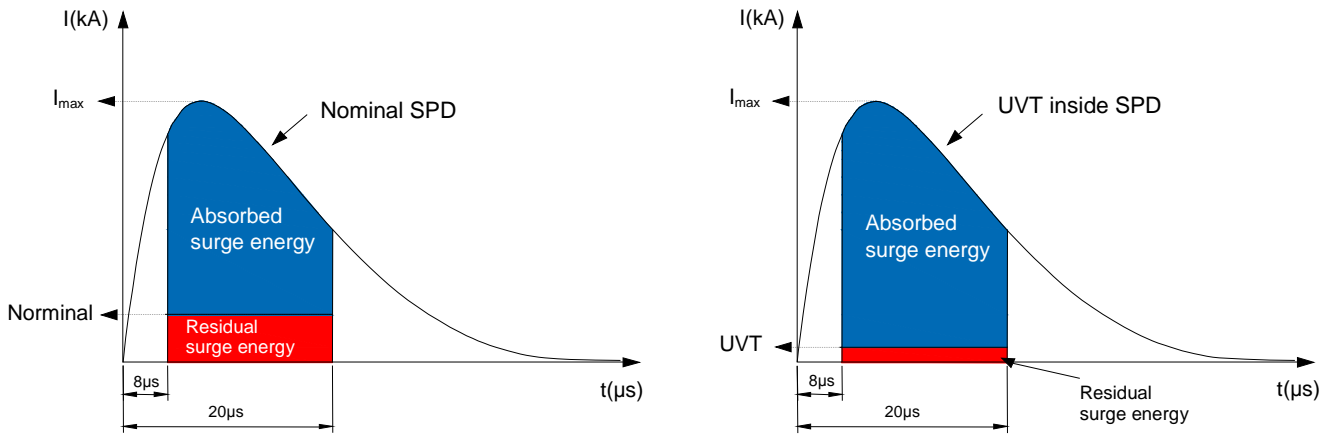
- | 标称放电电流: 5kA, 8/20μs;
- | 最大放电电流: 10kA, 8/20μs;
- | 执行标准: UL1449<sup>4th</sup>;
- | 并联SPD设备;
- | UVT超低压技术, 保护更加充分;
- | 板载部件, 直接焊接在PCB上;
- | 紧凑外形: 31.4×20.4×18.2, 便于安置;
- | 满足 110~277VAC电压范围;
- | 经过TTF严酷测试, 性能优越。

测试	浪涌量级	承受次数
浪涌冲击测试数据 <sup>1</sup> (8/20μs)	10kA	1
	8kA	2
	5kA	15
	3.75kA	45
	2.5kA	200
极限测试 (TTF <sup>2</sup> ) 数据	10kA	2
	5kA	50

1. 浪涌冲击测试数据:是指依照所执行标准进行的浪涌量级分级测试时,产品必须达到的耐受次数。

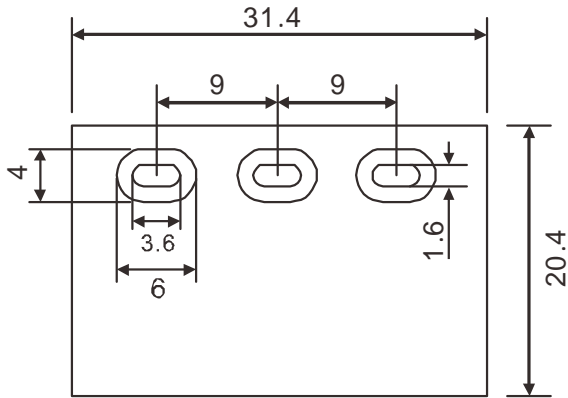
2. TTF ( Testtofail ):是指产品在设定的浪涌量级下可以耐受的冲击次数的故障临界值。TTF 测试是 RUILON 实验室自行设定的测试项,用来了解浪涌防护产品的性能极限。

关于 UVT

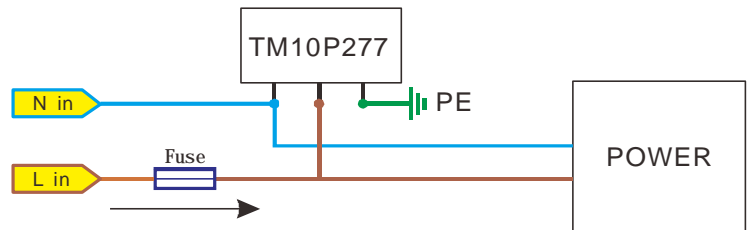


瑞隆源电子继 2014 年推出 20kV 超薄浪涌抑制器以来，在浪涌防护技术上不断完善，提出了浪涌能量高效吸收的理论概念。经过多次试验的验证，完成了电路模型的建立，推出超低压触发方案（UVT），应用于新款拓士浪涌抑制器中，大大提高了浪涌防护效率，对被保护设备起到了很好的浪涌防护效果。

典型封装信息（单位：mm）



封装信息

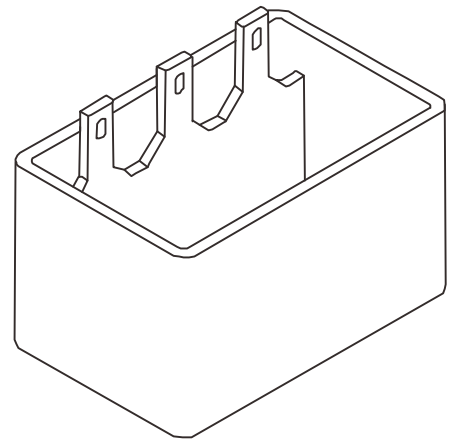
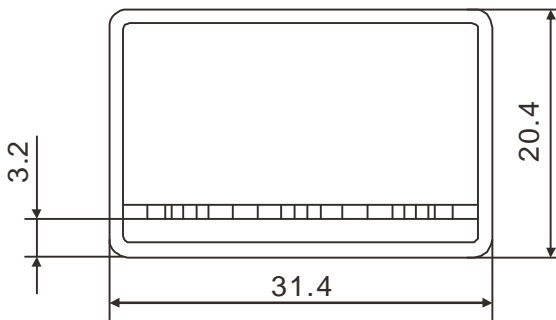
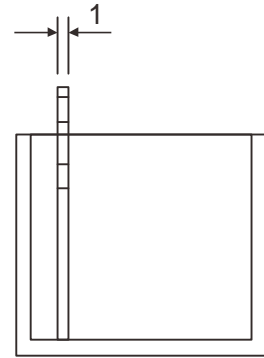
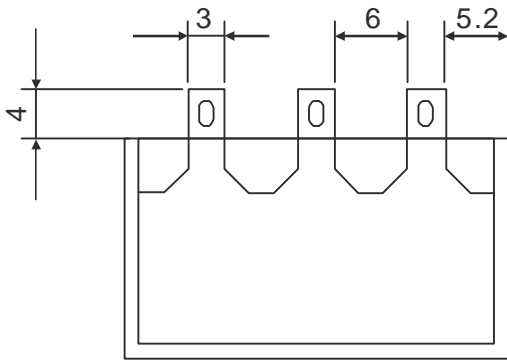


接线图

安装说明:

1. 相线上加 250V,20A 保险管。
2. 进线端到 SPD 的线宽要求：铜厚 1oz 时，线宽 8mm；或铜厚 2oz 时，线宽 4mm。

外形尺寸图 (典型尺寸) (单位: mm)



**免责声明** - 所提供的信息被认为是准确可靠的。但是, 用户应该独立评估为自己的应用选择的每种产品的适用性和测试。RUILON产品并非设计用于所有应用, 也可能不用于所有应用。

## X-ON Electronics

Largest Supplier of Electrical and Electronic Components

*Click to view similar products for [Surge Suppressors](#) category:*

*Click to view products by [Ruilongyuan](#) manufacturer:*

Other Similar products are found below :

[30460](#) [IE105](#) [1810-15-A3](#) [CX06M](#) [STCHSP121BT1RU](#) [0804111](#) [SPD2-150-1P0](#) [STC-CAT6-P0E-I](#) [SPD2-550-3P0](#) [STCSS640362](#) [TAL20](#)  
[NIS4461MT1TXG](#) [NIS6452MT2TWG](#) [NIS6420MT2TWG](#) [NCP81292MNTXG](#) [TP20D](#) [TP10D](#) [TM40P277](#) [TM10P277](#) [TAL49010N](#) [SX-01](#)  
[TP20D](#) [TP10DB](#) [TM10P277](#) [1251-240S-N1](#) [1063120000](#) [2800532](#) [2800786](#) [2800983](#) [2800989](#) [2081890000](#) [2080480000](#) [2080490000](#)  
[2080650000](#) [2905284](#) [2905355](#) [2905416](#) [2905418](#) [2905473](#) [2906764](#) [2906776](#) [2906809](#) [2906810](#) [2906824](#) [2906834](#) [2906838](#) [2906844](#)  
[2906847](#) [2906848](#) [2906851](#)