

HBS 家庭总线驱动和接收芯片

描述

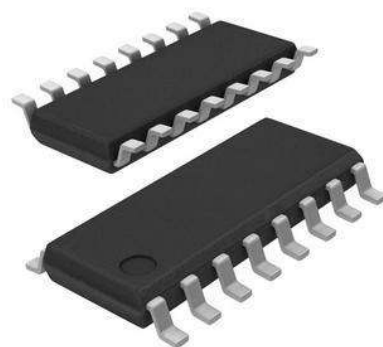
MS1192 是适用于 HBS 总线规范(日本电子工业协会)的适配器芯片具备发送接收数据的功能。在发送接收单元中采用 AMI 编码方式、可使用双绞线进行互联、信号传输采用差分方式。

芯片采用单电源 5V 供电，并且内部集成了输出三极管以减少外围电路所需器件数量。

一般主要用于电话及相关设备、安全装置、AV 设备、空调设备等。

主要特点

- 脉冲变压器置换；
- 高可靠性；
- 可在 5V 单个电源下工作；
- 低成本；
- 外接零件少、设计简单；
- 适用波特率 10k 以下等。



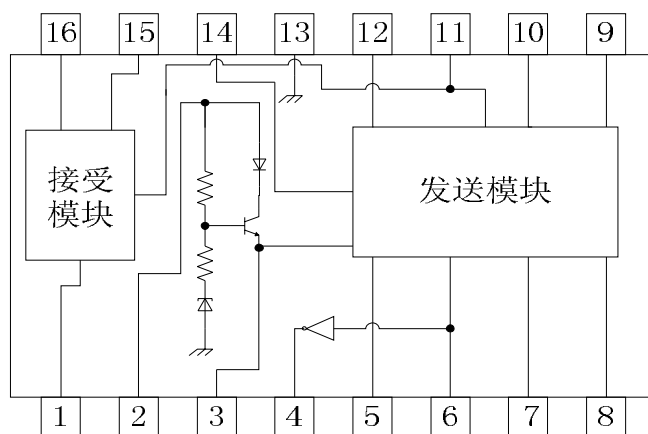
产品规格分类

产品	封装形式	打印名称
MS1192	SOP16	MS1192

应用

- 电话及相关设备
- 空调设备
- 安全设备
- AV 装置

内部框图

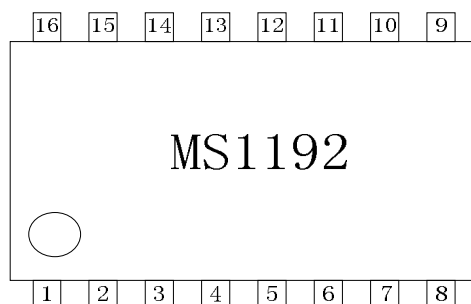


极限参数

参 数	符 号	参 数 范 围	单 位
供电电压	Vcc MAX	-0.3~7	V
工作电压	Vccop	4.5~5.5	V
推荐工作电压范围	Vccop2	4.75~5.75	V
极限功耗	PD	450	mW
工作温度	Topr	-20~70	°C
存储温度	Tstg	-40~125	°C
高压输入范围 (Vin)	Vinop	8~40	V

电气参数

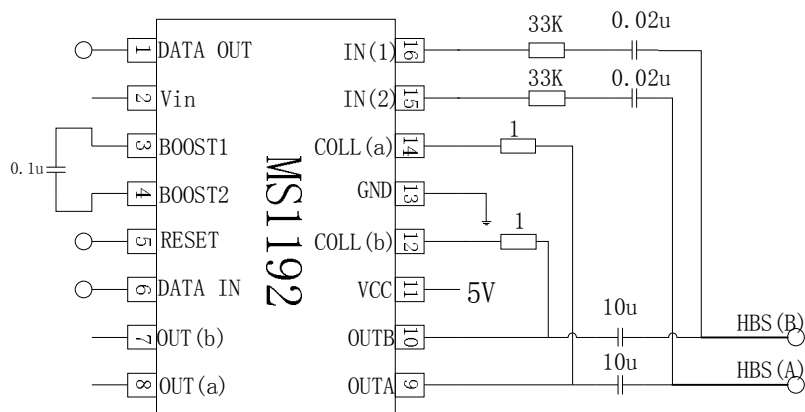
参 数	符 号	测 试 条 件	最小值	典型值	最大值	单 位
供电电流 1	Icco	无信号输入 (Pin 5="H")		8	13	mA
供电电流 2	Iccon	传输模式下 FL=10KHz, RL=36Ω		75		mA
发送模块输出电压	Vto	包括 pin 9 和 pin 10	3.8	4.2	4.6	Vp-p
发送模块波形对称性	Vtr	Vto1/Vto2	0.75	1.0	1.25	
输入灵敏度	Vrs		0.65	0.75	0.85	Vp-p
抗噪声能力	Vrn	输入对输出无干扰电平	0.55			Vp-p
输入电阻	Rin	包括 pin 15 和 pin 16	25	36	46	kΩ
传输延迟时间	Td1	时序图标注		0.5		us
传输延迟时间	Td2	时序图标注		0.7		us
传输延迟时间	Td3	时序图标注		1.2		us
传输延迟时间	Td4	时序图标注		1.8		us
接受模块输出高电压	Vroh		4.5			V
接受模块输出低电压	Vrol				0.5	V
输入高电平电压	Vlih		2.4			V
输入低电平电压	Vlil				0.6	V
输入高电平电流	Ilih	Vdatain=2.4V			10	uA
输入低电平电流	Ilil	Vdatain=0.4V			-300	uA
增压高电平	Vbr		7.6	8.5		V

管脚排列图

管脚描述

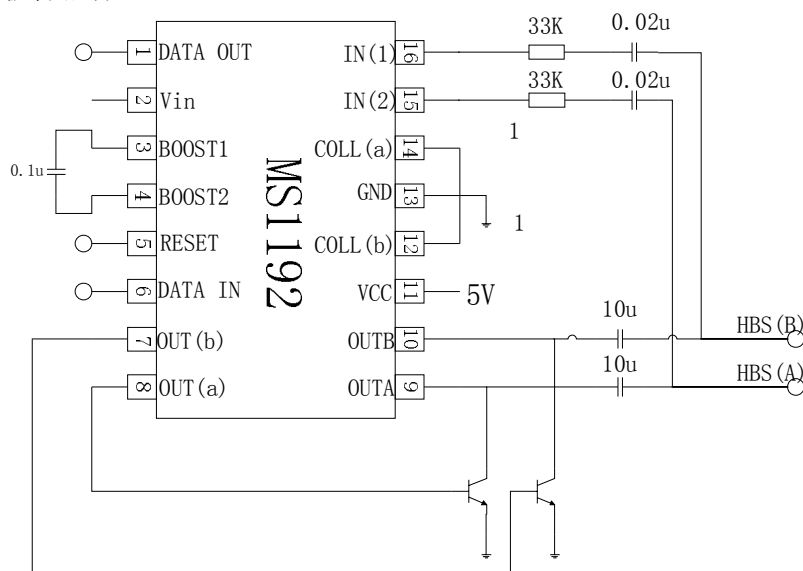
管脚号	管脚名称	I/O	管脚描述
1	Reception DATA OUT	O	接受模块输出端口
2	Vin	I	外部高压输入脚
3	Boost capacitor pin	--	外接 0.1uF 电容，内部增压电路端
4	Boost capacitor pin	--	外接 0.1uF 电容，内部增压电路端
5	RESET	I	发送模块使能
6	DATA IN	I	发送模块输入
7	out (b)	O	发送模块输出（需要外接三极管时用）
8	out (a)	O	发送模块输出（需要外接三极管时用）
9	OUT (A)	O	发送模块输出
10	OUT (B)	O	发送模块输出
11	VCC	--	电源
12	COLLECTOR (b)	O	内部三极管集电极
13	GND	--	地
14	COLLECTOR (a)	O	内部三极管集电极
15	IN (2)	I	接受模块输入
16	IN (1)	I	接受模块输入

典型应用电路图

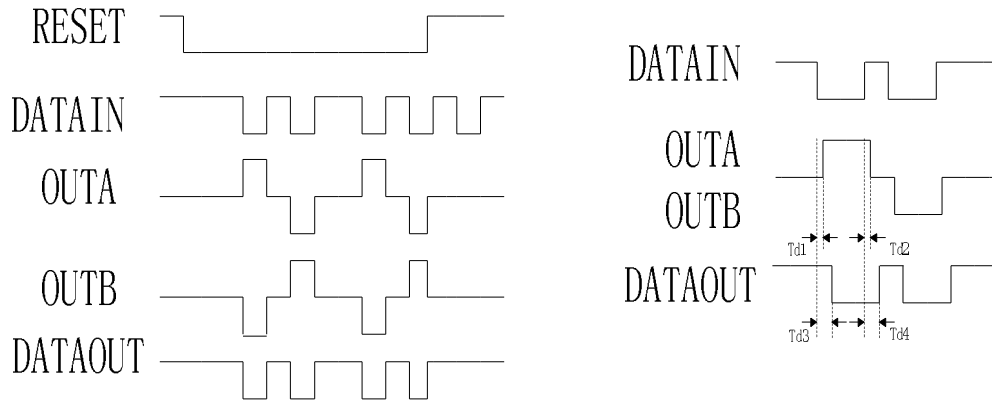
1. 采用内部三极管



2. 采用外部三极管驱动



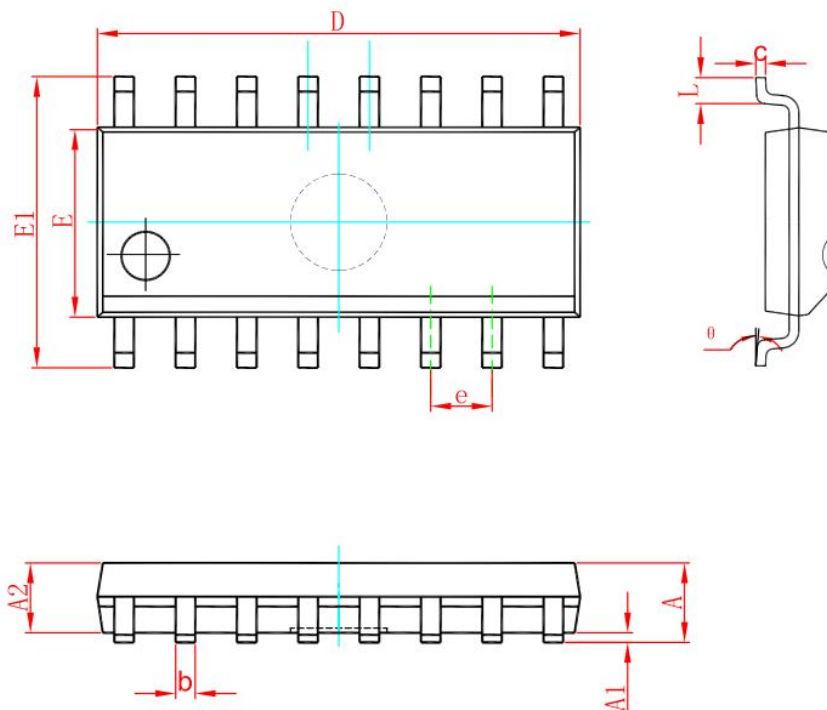
时序图



封装外形图

SOP16

UNIT: mm



Symbol	Dimension In Millimeters		Dimension In Millimeters	
	Min	Max	Min	Max
A	1.350	1.750	0.053	0.069
A1	0.100	0.250	0.004	0.010
A2	1.350	1.550	0.053	0.061
b	0.330	0.510	0.013	0.020
c	0.170	0.250	0.007	0.010
D	9.800	10.200	0.386	0.402
E	3.800	4.000	0.150	0.157
E1	5.800	6.200	0.228	0.244
e	1.270 (BSC)		0.050 (BSC)	
L	0.400	1.270	0.016	0.050
θ	0°	8°	0°	8°



MOS电路操作注意事项:

静电在很多地方都会产生，采取下面的预防措施，可以有效防止MOS电路由于受静电放电影响而引起的损坏：

- 操作人员要通过防静电腕带接地。
- 设备外壳必须接地。
- 装配过程中使用的工具必须接地。
- 必须采用导体包装或抗静电材料包装或运输。

X-ON Electronics

Largest Supplier of Electrical and Electronic Components

Click to view similar products for [Interface - Specialised category](#):

Click to view products by [Ruimeng manufacturer](#):

Other Similar products are found below :

[CY7C910-51LMB](#) [MC33689DPEWR2](#) [MC33975ATEKR2](#) [MEC1632-AUE](#) [MC33978AEK](#) [RKSAS4](#) [FTP-637DSL633R](#) [MC33978AEKR2](#)
[TDA8035HN/C2/S1J](#) [MC34978AEK](#) [MC33689DPEW](#) [PCA9704PWJ](#) [S6BT112A01SSBB202](#) [NCN5192MNRG](#) [TC7PCI3212MT,LF\(S](#)
[MCW1001A-I/SS](#) [HOA6241-001](#) [TDA8026ET/C2,518](#) [AS3935-BQFT](#) [NCN8025MTTBG](#) [C100N50Z4A](#) [SN65HVD63RGTT](#)
[TDA8034AT/C1,112](#) [ISL35411DRZ-TS](#) [TDA8035HN/C1/S1J](#) [TDA8034HN/C1,118](#) [NCS2300MUTAG](#) [AD5700-1BCPZ-R5](#) [AD5700ACPZ-](#)
[RL7](#) [LTC6820HMS#3ZZTRPBF](#) [AP 50 B10](#) [AP 50 B420L](#) [VC120648D101RP](#) [DHR 100 C420](#) [XL1192D](#) [XD7135](#) [SP339EER1-L](#)
[SP331CT-L](#) [SP336EEY-L](#) [SP337EUCY-L](#) [SP3508CF-L](#) [XR34350IL](#) [MC33972TEW](#) [MC33975ATEK](#) [HAIS 400-P](#) [HAIS 50-P](#) [HAIS 100-P](#)
[HAS 200-S](#) [ST8024CTR](#) [HTFS 200-P](#)