

单通道 6 阶高清视频滤波驱动 MS1681

芯片概述

MS1681 是一个单通道视频缓冲器，它内部集成 6dB 增益的轨到轨输出驱动器和 6 阶输出重建滤波器。MS1681 的 -3dB 带宽为 35MHz，压摆率为 160V/us。MS1681 比无源 LC 滤波器与外加驱动的解决方案能提供更好的图像质量。它单电源供电范围为 +2.5V 到 +5.5V，并有极低的工作电流 14.5mA，非常适用于电池供电应用。

MS1681 的输入信号为 DAC 的输出，可直流耦合输入或交流耦合输入。内部二极管箝位和偏置电路可用于交流耦合输入方式。MS1681 还包含内部电平移位电路，从而避免了同步脉冲被截断并允许直流耦合输出。MS1681 的输出可驱动直流或交流耦合单（150Ω）或双（75Ω）负载。

MS1681 采用 SOT23-6 六管脚封装，ESD 保护可达到 8KV。

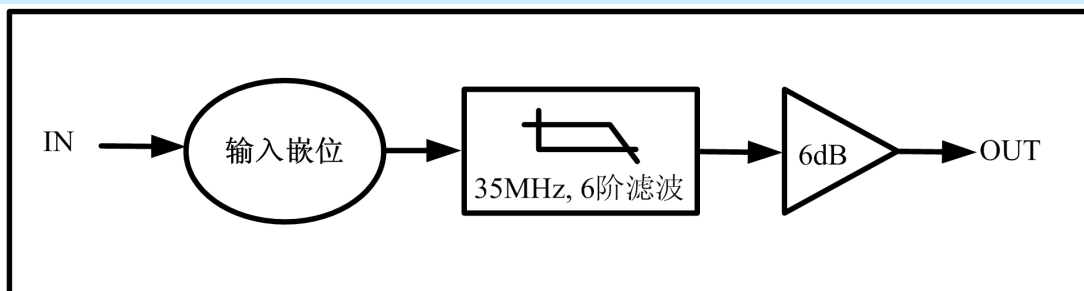
主要特点

- 单通道 6 阶 35MHz (HD) 过滤器
- 透明的输入箝位
- 6dB 增益输出驱动器和驱动双视频负载
- 轨到轨输出
- 输入电压范围包括地
- 交流或直流耦合输入
- 交流或直流耦合输出
- 单电源供电范围为 2.5V 到 5.5V
- 低功耗，工作电流为 14.5mA
- SOT23-6 的封装形式

应用

- 视频放大器
- 有线电视和卫星机顶盒
- 通信设备
- 消费类视频
- 便携式和手持式产品
- 个人视频录像机
- DVD 播放机
- 高清电视
- 放映机和幻灯机

内部框图



产品规格分类

产品	封装形式	打印名称
MS1681	SOT23-6	1681

技术指标规范

RL=150Ω 连接到地, Vin=1Vpp, Cin=0.1μF, 所有输出通过 220μF 电容交流耦合输出, 除非另有说明。

参数	测试条件	典型	最小/最大温度变化				单位	最大/ 最小
		+25℃	+25℃	0℃至 70℃	-40℃ 至 85℃	-40℃ 至 125℃		
输入特性								
输出电平偏移电压	Vin=0V, 无负载	235	327	330	340	370	mv	最大值
输入箝位电压 (Vclp)	Iin= -1mA	-4.5	-15	-16	-19	-22	mV	最小值
箝位充电电流	Vin=Vclp-100mV	-5	-6.0	-6.1	-6.6	-7.2	mA	最小值
电压增益 (Av)	RL=150	2	1.92	1.90	1.88	1.85	V/V	最小值
			2.04	2.06	2.08	2.1	V/V	最大值
输出特性								
输出电压摆幅	Vin=3V, RL=150Ω	4.5	4.3	4.28	4.25	4.2	V	最小值
输出短路电流	Vin=3V 通过 10Ω 接地	-105	-102				mA	最大值
	Vin=0.1V, 输出通过 10Ω 接于电源	115	103				mA	最小值
供电电压								
工作电压范围			2.5	2.7	2.7	2.7	V	最小值
			5.5	5.5	5.5	5.5	V	最大值
电源电压抑制比	Vs=+2.7 至+5.5V	60	58	58	57	56	dB	最小值
工作电流	Vin=500mV	14.5	14.5	15.1	15.5	15.8	mA	最大值
静态电流	无输入, 无负载	6	6.2	6.3	6.5	6.6	mA	最大值
动态性能								
±0.1dB 增益带宽	RI=150Ω	11.8					MHz	典型值
-3dB 带宽	RI=150Ω	35					MHz	典型值
滤波响应 (正常增益下)	Fin=44.25MHz	-5.0					dB	典型值
	Fin=74.25MHz	-13.5					dB	典型值
压摆率	Vin=1V 步进, 20%至 80%	160					V/us	典型值
微分增益 (DG)	NTSC & PAL DC	0.02					%	典型值
	NTSC & PAL AC	0.3					%	典型值
微分相位 (DP)	NTSC & PAL DC	0.02						典型值
	NTSC & PAL AC	0.36						典型值
群延时变化	f = 400KHz, 26.5MHz	1.2					ns	典型值
串扰 (通道—通道)	在 1MHz 处	-64					dB	典型值
上升时间	2.0V 步进, 80%—20%	8.5					ns	典型值
下降时间	2.0V 步进, 80%—20%	8.7					ns	典型值

管脚封装

该芯片采用 6 引脚 SOT23-6 封装，封装如下图 1-2 所示，管脚描述如下表 1 所示。

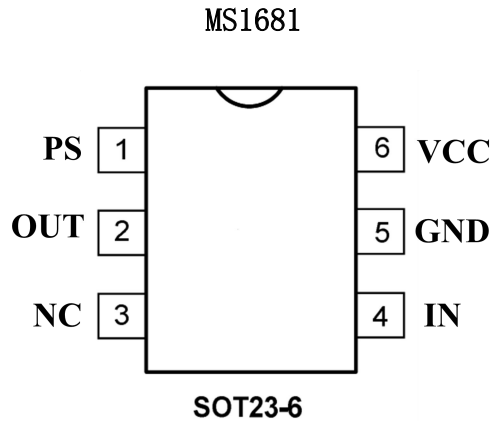


图 1-2. SOT23-6 封装图

表 1. 管脚描述如下表

引脚	端口名	功能描述
1	PS	PS 为低电平：省电模式 PS 为高或悬空：工作模式
2	OUT	视频输出
3	NC	悬空引脚
4	IN	视频输入
5	GND	地电位
6	VCC	电源

极限参数

超出极限参数可能导致器件的永久性损坏。下表 2 只是极限参数，不表示在这些条件下或者在任何其它超出本技术规范操作章节中所示规格的条件下，器件能够正常工作。长期在极限参数条件下工作会影响器件的可靠性。

表 2 芯片的极限参数

参数	额定值
电源电压, V+至 V-	7.5V
输入电压	GND-0.3V 至 (+VS)+0.3V
存储温度范围	-65°C至+150°C
节点温度	160°C
工作温度范围	-40°C至+125°C
功耗 PD @TA=25°C S0-8	0.8W
封装热阻结温	128°C/W
引脚温度（焊接 10 秒）	260°C
ESD 保护：HBM	8000V
MM	400V

ESD 警告

若不留心 ESD 保护该芯片可能被 ESD 损坏，建议所有的芯片应有适当的预防措施。如果不遵守正确的搬运和安装程序可能造成损害。ESD 损害的范围可以从细微的性能导致整个芯片故障。精密集成电路更容易被损害，因为非常小的参数变化就会导致芯片不能满足其公布的规范。

典型工作特性

VS=+5.0V, TA =+25°C, RL = 150Ω, 所有输出通过 220 μF 电容交流耦合, 除非另有说明。

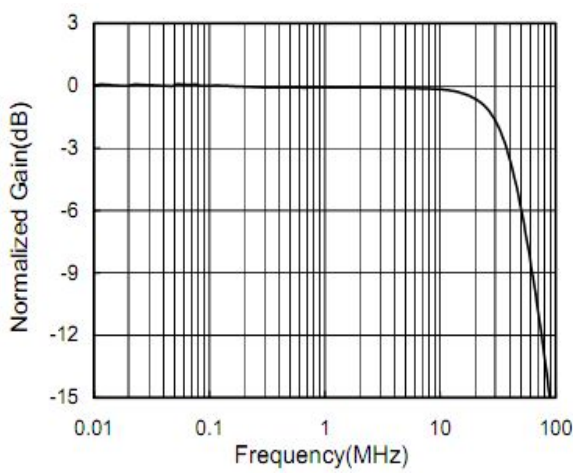


图 2. 频率响应

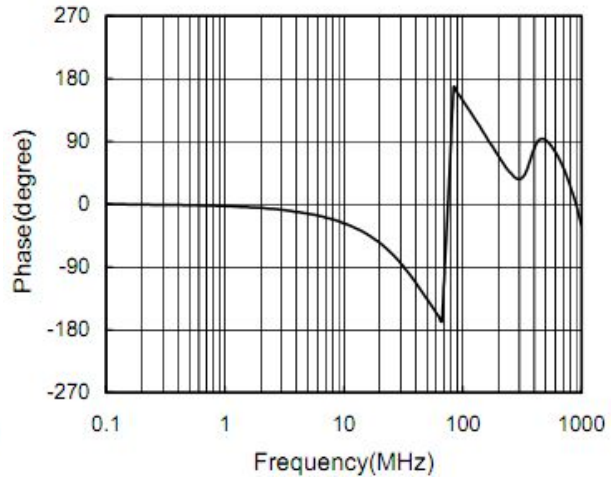


图 3. 相位与频率的关系

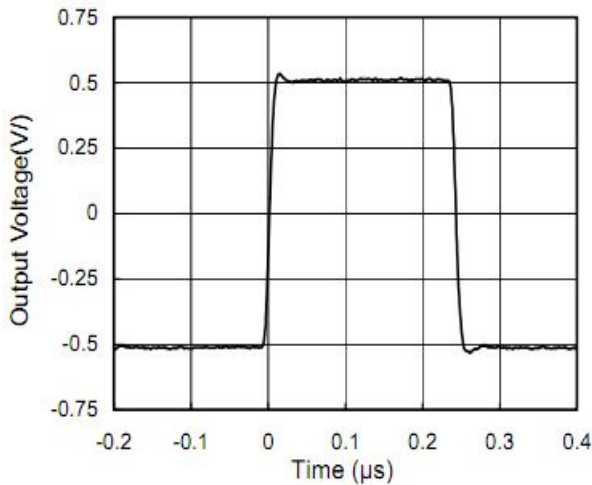


图 4. 大信号阶跃响应

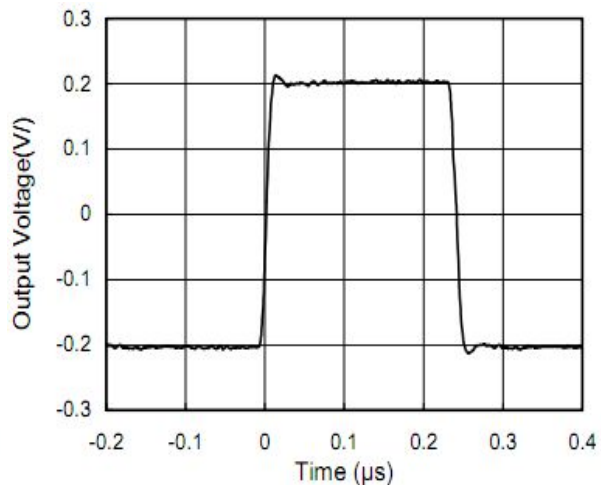


图 5. 小信号阶跃响应

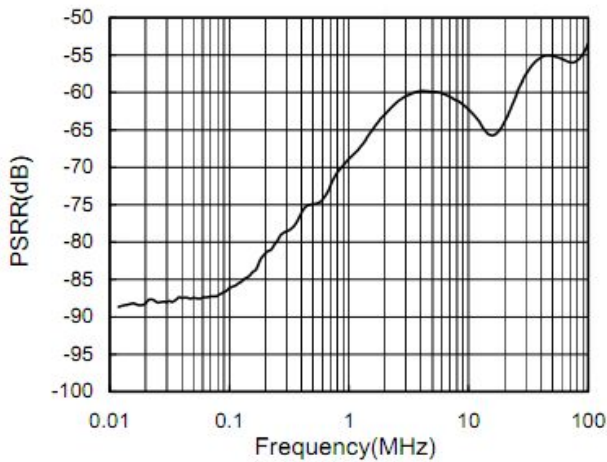


图 6. 电源抑制比与频率的关系 (有旁路电容)

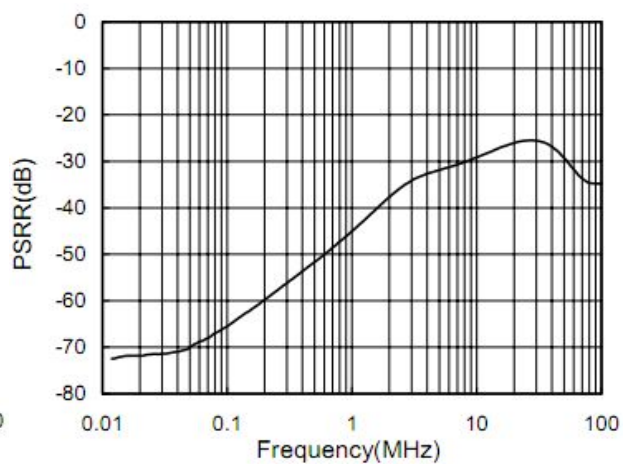


图 7. 电源抑制比与频率的关系 (无旁路电容)

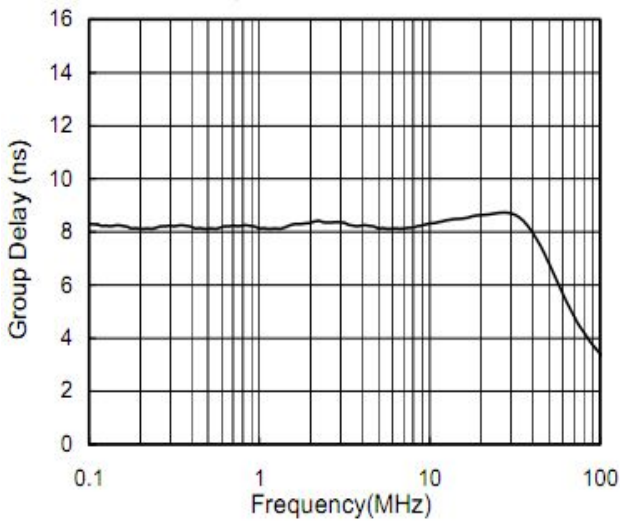


图 8. 群延时与频率的关系

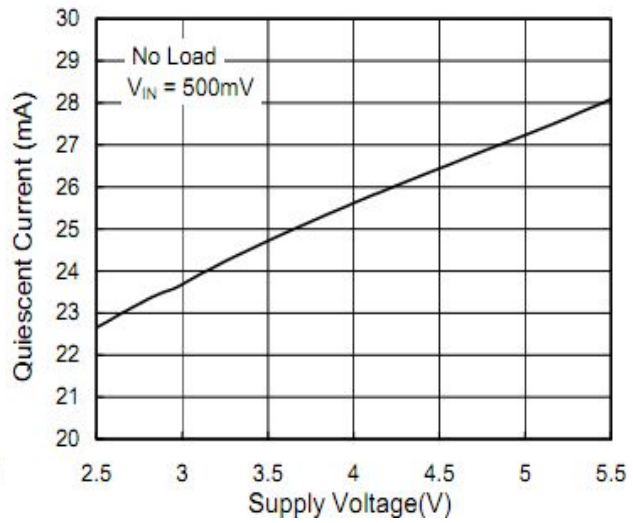


图 9. 静态电流与电源电压的关系

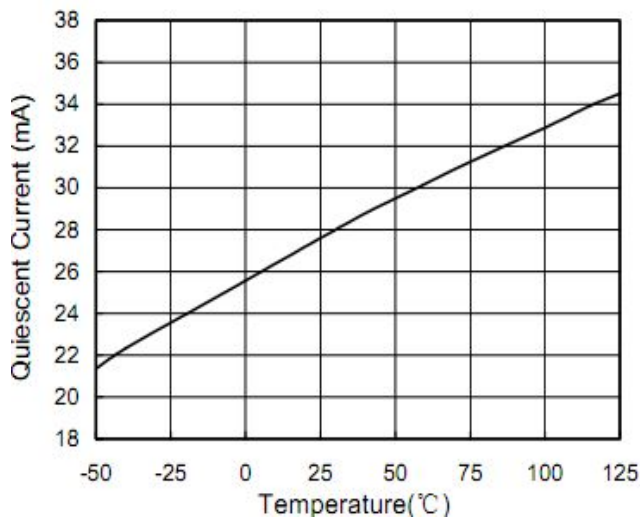


图 10. 静态电流与温度的关系

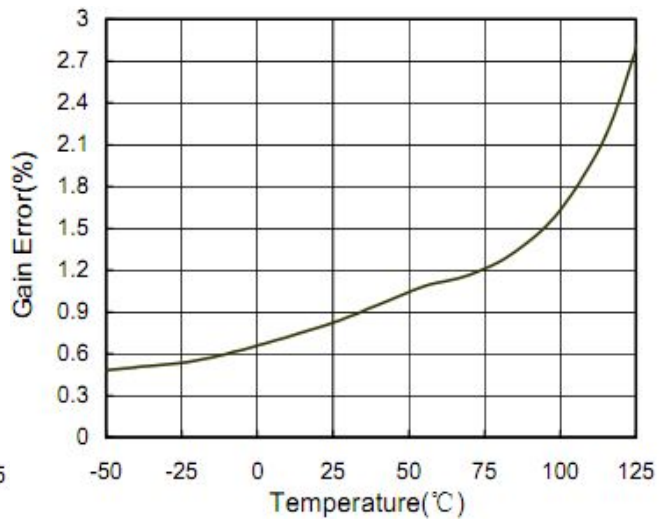


图 11. 增益误差与温度的关系

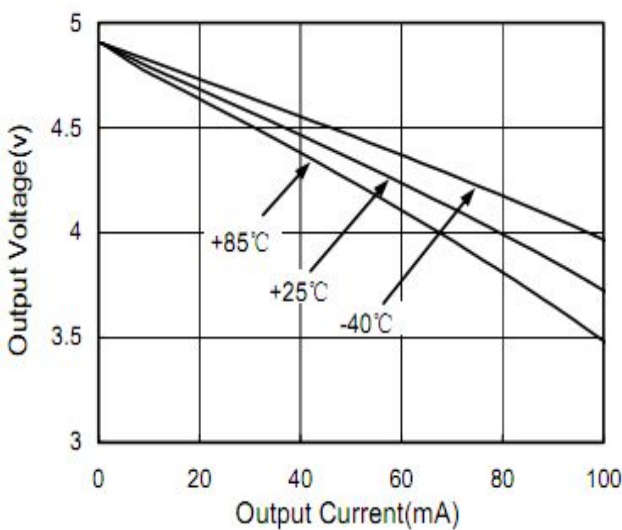


图 12. 正隔离输出电压幅度与输出电流的关系

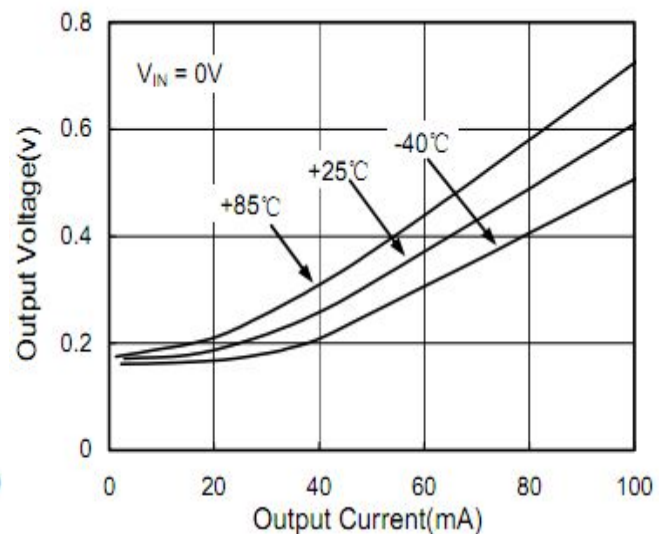


图 13. 负隔离输出电压摆幅与输出电流的关系

应用信息

功能描述

MS1681 单电源工作电压为+2.5V 到+5V。在应用中，MS1681 是一个完整的对高清视频信号译码和编码的滤波器和缓冲器。MS1681 的解决方案与使用分立元件的传统设计相比能节省 PCB 板面积、降低成本以及提高视频信号性能。

MS1681 集成了一个直流耦合输入缓冲器，一个消除带外噪声的视频编码器，和一个增益为+6dB 可驱动 75 Ω 负载的运放驱动。交流或直流耦合输入缓冲器消除同步挤压、弯曲和场倾斜。MS1681 的输出也可以是直流耦合或交流耦合。

输入补偿

MS1681 可交流耦合输入，也可直流耦合输入。在直流耦合应用中，不需要输入耦合电容，因为输入视频信号来自数模转换器（DAC），该视频信号包括地和向上延伸至 1.4V。MS1681 可直接连接到一个输出没有任何外部偏置，单电源供电的 DAC 网络。在以下应用中应该用交流耦合输入，比如 DAC 的输出超出 0V 到 1.4V 的范围，MS1681 被未知的外部信号源驱动，MS1681 被一个有它自己的箝位电流的 SCART 开关驱动。

输出补偿

MS1681 输出可以是直流耦合或交流耦合。输入为 0V 时，MS1681 的输出电压为 260mV 典型值。在直流耦合设计中，使用 75 Ω 的电阻连接 MS1681 的输出引脚与外部负载，这一背向端接电阻被用于匹配 MS1681 和外部负载间的传输线阻抗，从而消除信号映像。MS1681 可与外部负载直接交流耦合，在交流耦合中用 220uF 电容消除场倾斜。

电源旁路和版图

适当的电源旁路在设计中对优化视频性能是很重要的。MS1681 中常使用一个 0.1uF 和一个 10uF 电容来旁路电源引脚，这两个电容应尽可能的靠近 MS1681 的输出引脚，为确保最佳的性能还需要尽可能大的地平面。输入和输出终端电阻应尽可能接近 MS1681 相关引脚，以避免性能退化。

在输出端 PCB 走线有 75 Ω 电阻，来匹配 75 Ω 特性阻抗电缆。在设计中，请尽量保持 MS1681 的输入和输出电路板迹线最短，尽可能的减小寄生杂散电容和噪声。

省电模式

MS1681 具有低功耗关断管脚，PS 为低时电路关断。在关断模式下，输出为高阻态，电源电流减小，降低芯片功耗。PS 引脚内置拉高电路，PS 引脚悬空或高电平时电路处于工作状态。

典型应用图解

如下图 15 的电路图常用于交流耦合输出和输出电压范围为 0-1.4V 的数模转换器直流耦合输入。交流耦合输出提供较低的功耗和高的 ESD 保护能力。

下图 14 原理图在设计中很受欢迎，图 18 的电路是在机顶盒中一个特殊的应用。

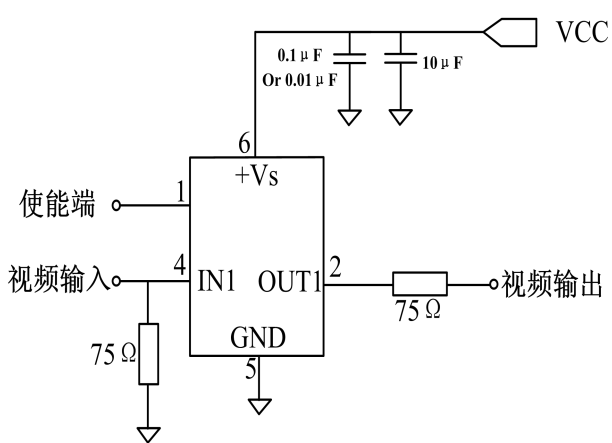


图 14. 直流耦合应用原理图

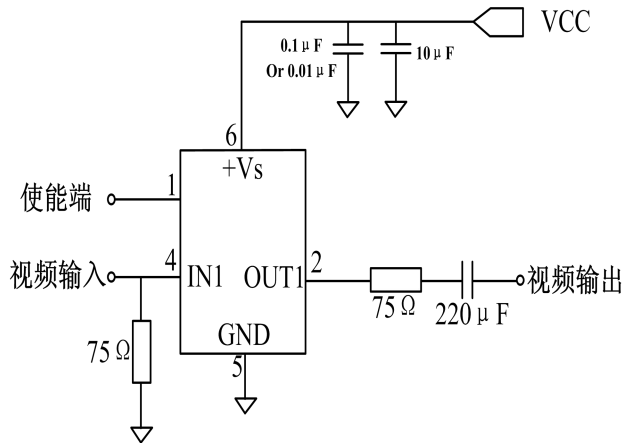


图 15. 直流耦合输入和交流耦合输出应用原理图

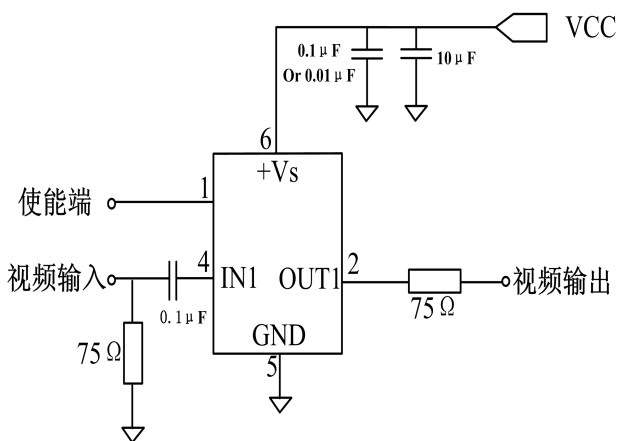


图 16. 交流耦合输入和直流耦合输出应用原理图

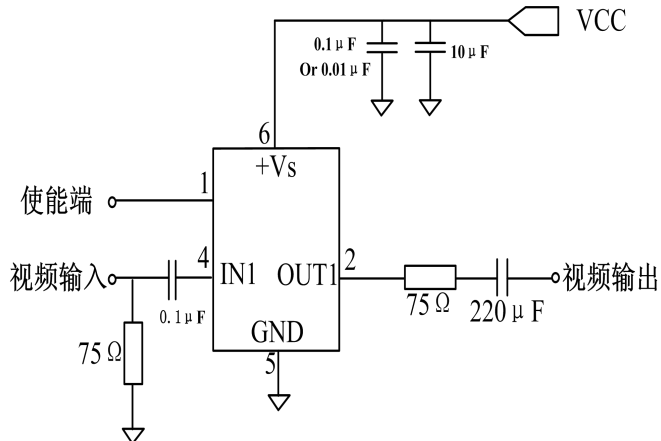


图 17. 交流耦合输入和交流耦合输出应用原理图

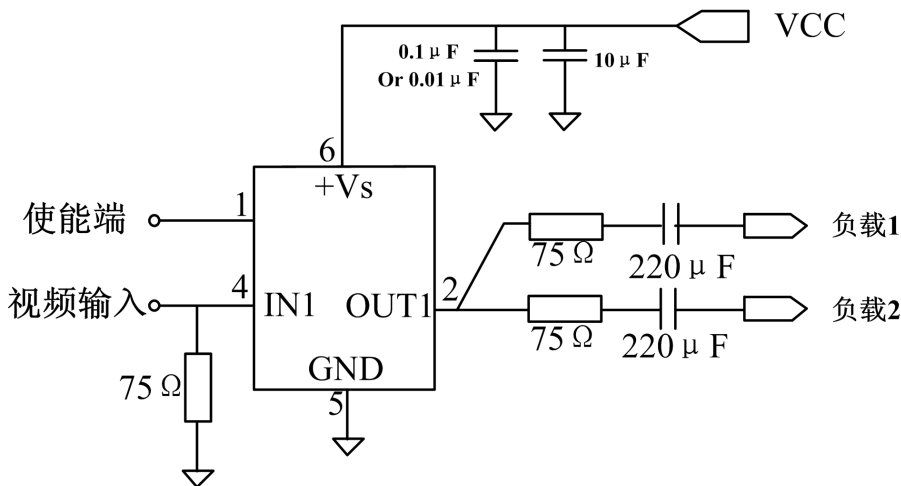
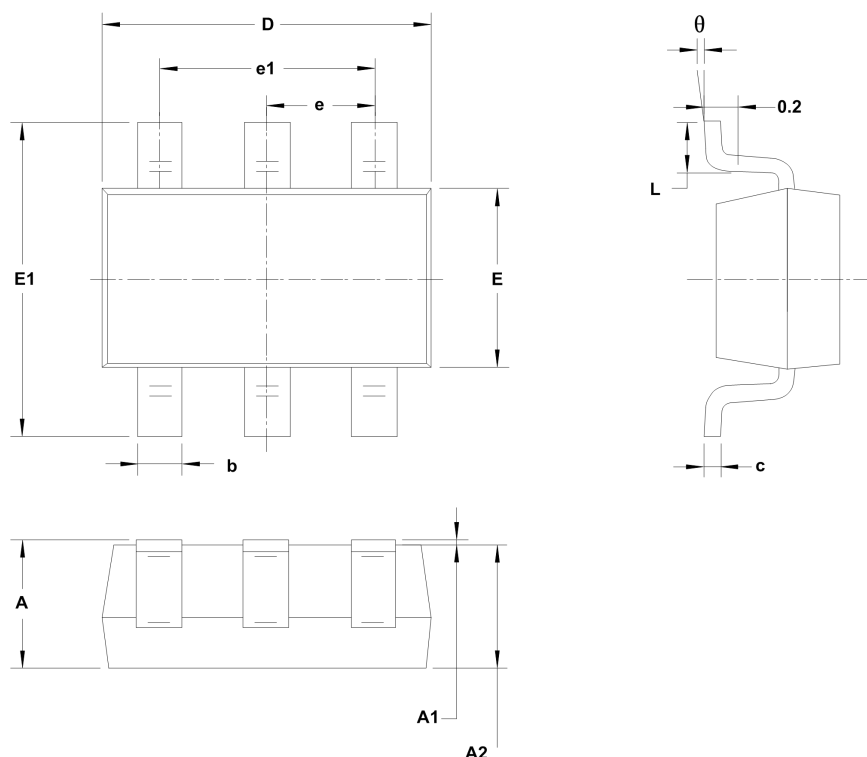


图 18. 机顶盒中直流耦合电路原理图

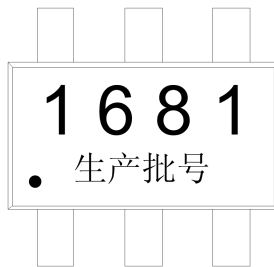
封装外形尺寸

SOT23-6



符号	尺寸 (毫米)		尺寸 (英尺)	
	最小	最大	最小	最大
A	1.050	1.250	0.041	0.049
A1	0.000	0.100	0.000	0.004
A2	1.050	1.150	0.041	0.045
b	0.300	0.500	0.012	0.020
c	0.100	0.200	0.004	0.008
D	2.820	3.020	0.111	0.119
E	1.500	1.700	0.059	0.067
E1	2.650	2.950	0.104	0.116
e	0.950 BSC		0.037 BSC	
e1	1.900 BSC		0.075 BSC	
L	0.300	0.600	0.012	0.024
θ	0°	8°	0°	8°

印章规范

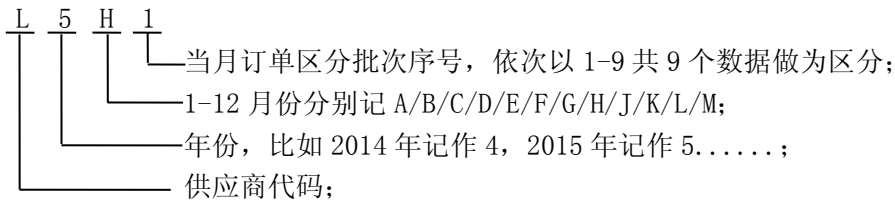


一、印章内容介绍

1681：产品型号

生产批号：

范例：L5H1



二、印章规范要求

1. 采用激光打印，整体居中且采用 Arial 字体。

X-ON Electronics

Largest Supplier of Electrical and Electronic Components

Click to view similar products for [Video ICs category](#):

Click to view products by [Ruimeng manufacturer](#):

Other Similar products are found below :

[M21328G-12](#) [TW2964-LA2-CR](#) [TW9903-FB](#) [TW9919-PE1-GR](#) [TW9910-NA2-GR](#) [TW9900-TA1-GR](#) [PI3HDX511DZLEX](#)
[PI7VD9008ABHFDE](#) [M21324G-13](#) [PI3VDP411LSAZBEX](#) [PI3VDP411LSTZBEX](#) [PI3VDP411LSRZBEX](#) [PI3HDX511EZLSEX](#)
[TW8836AT-LB2-GET](#) [ADV7535BCBZ-RL7](#) [TW8846-LA1-CE](#) [PI3HDX511FZLCIEX](#) [BH76912GU-E2](#) [TW9910-NB2-GR](#) [TVP5160PNP](#)
[TVP5151PBSR](#) [BA7603F-E2](#) [BA7606FS-E2](#) [BA7626F-E2](#) [BA7653AF-E2](#) [BH76112HFV-TR](#) [BH76361FV-E2](#) [BH76362FV-E2](#)
[GS2970AIBTE3](#) [ADV7280AWBCPZ-RL](#) [GS12281-INE3](#) [LMH1228RTVT](#) [TVP5151IZQC](#) [CYV15G0203TB-BGXC](#) [LMH1208RTVT](#)
[MU82645DES S LM6B](#) [BH76106HFV-TR](#) [BH76206HFV-TR](#) [ADV7611BSWZ-P-RL](#) [ADV7280KCPZ](#) [ADV7281WBCPZ-MA](#)
[ADV7283WBCPZ](#) [ADV7283BCPZ](#) [ADV7180BCP32Z-RL](#) [ADA4430-1YKSZ-R7](#) [ADV7180WBCPZ-REEL](#) [ADV7393BCPZ-REEL](#)
[ADV7179KCPZ-REEL](#) [ADV7280BCPZ-RL](#) [AD8075ARUZ-REEL7](#)