

三选一音视频开关&驱动

MS2244 是一款集成的视频开关，实现三输入视频或音频信号的切换选择。

芯片集成了 75 欧姆驱动电路，可以直接驱动电视监控器。芯片工作电压 5~12V，带宽 10MHz；抗串绕 70dB(4.43MHz)。另外芯片还集成了嵌位电路，将视频信号值嵌位到合适的工作电平。

芯片可以应用在 VCR, VideoCamera AV, TV, VideoDisc player 等

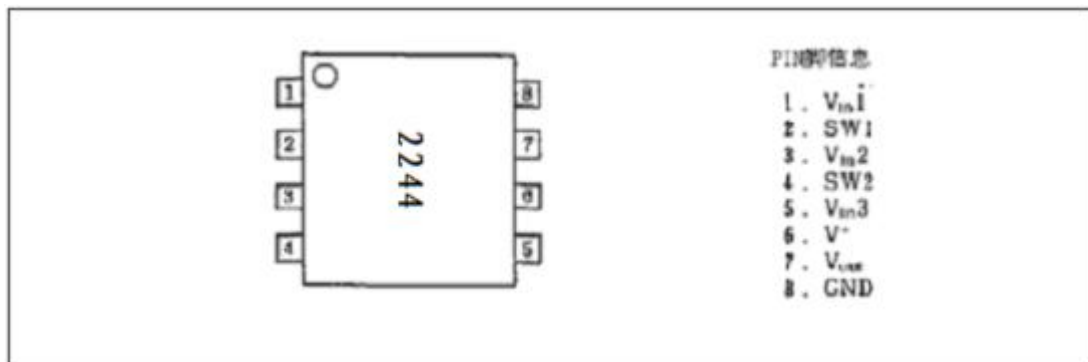
芯片特征：

- 宽工作电压 (+4.75~+13V)
- 三输入 一输出
- 集成 75 欧姆负载驱动
- 可实现静音
- 内部嵌位
- 低功耗 16.5mA
- 串绕 70dB (4.43MHz)
- 带宽 10MHz
- 封装 SOP8

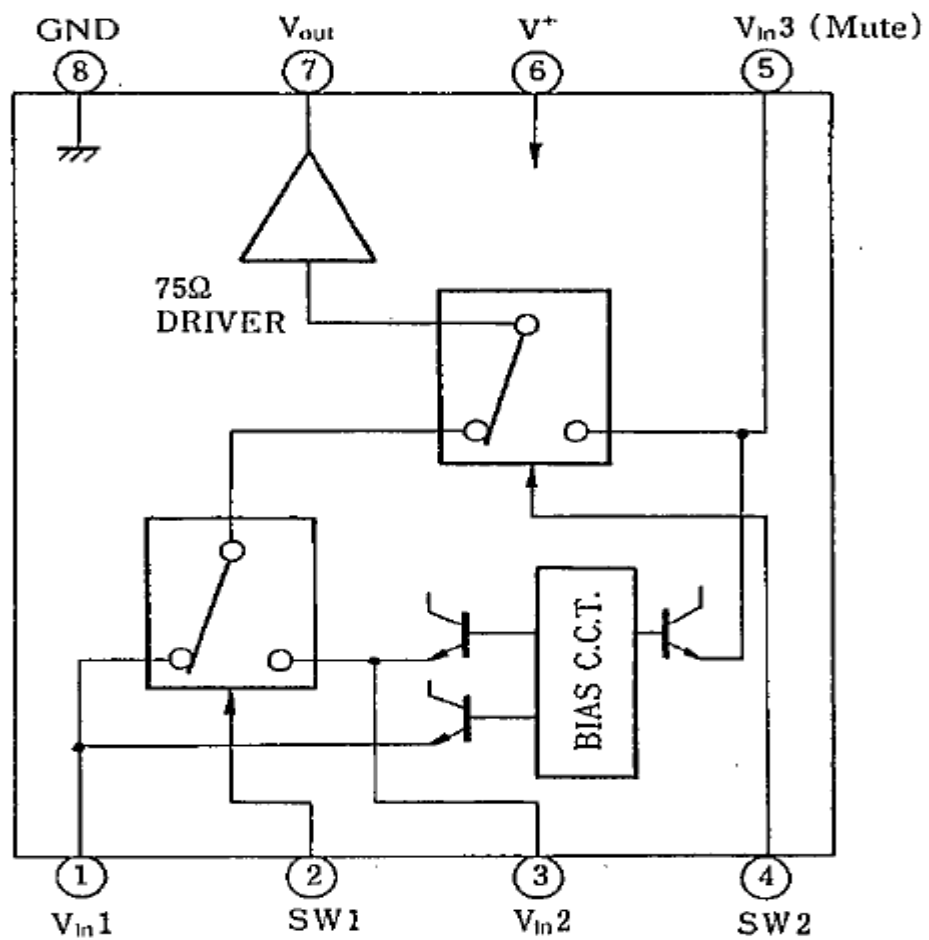


SOP8

芯片引脚说明:



芯片内部框图:



SW1	SW2	输出信号
L	L	Vin1
H	L	Vin2
L/H	H	Vin3

注：输入嵌位电压约 2/5 倍电源电压

极限参数表：

参数	参数描述	极限值	单位
V+	供电电压	15	V
PD	功耗	700	mW
Topr	工作温度	-20~+75	°C
Tstg	储存温度	-40~+125	°C

电气参数表：

(测试条件 V+=5V, Ta=25°C)

标记	参数	测试条件	最小	典型	最大	单位
V+	电源电压		4.75	—	13.0	V
Icc	总电流	S1=S2=S3=S4=S5=2	11.5	16.5	22.0	mA
Gv	增益	Vin = 2Vpp, Vo(10MHz)/Vo(100kHz), RL=150 欧	-0.8	-0.3	+0.2	dB
Gf	带宽	Vin = 2Vpp, Vo(10MHz)/Vo(100kHz), RL=150 欧	-1.0	—	+1.0	dB
DG	微分增益	Vin=2Vpp, 阶梯信号, RL=150 欧	—	0.3	—	%
DP	微分相位	Vin=2Vpp, 阶梯信号, RL=150 欧	—	0.3	—	Deg
Voff	输出偏	S1=S2=S3=2,S5=1 → 2,时输出电	—	0	±30	mV

	移	压变化				
CT	串绕	输入 2Vpp, 4.43MHz, Vo/Vi	—	-70	—	dB
Vch	开关电	开关开启	2.4	—	—	V
Vcl	压	开关关闭	—	—	0.8	V

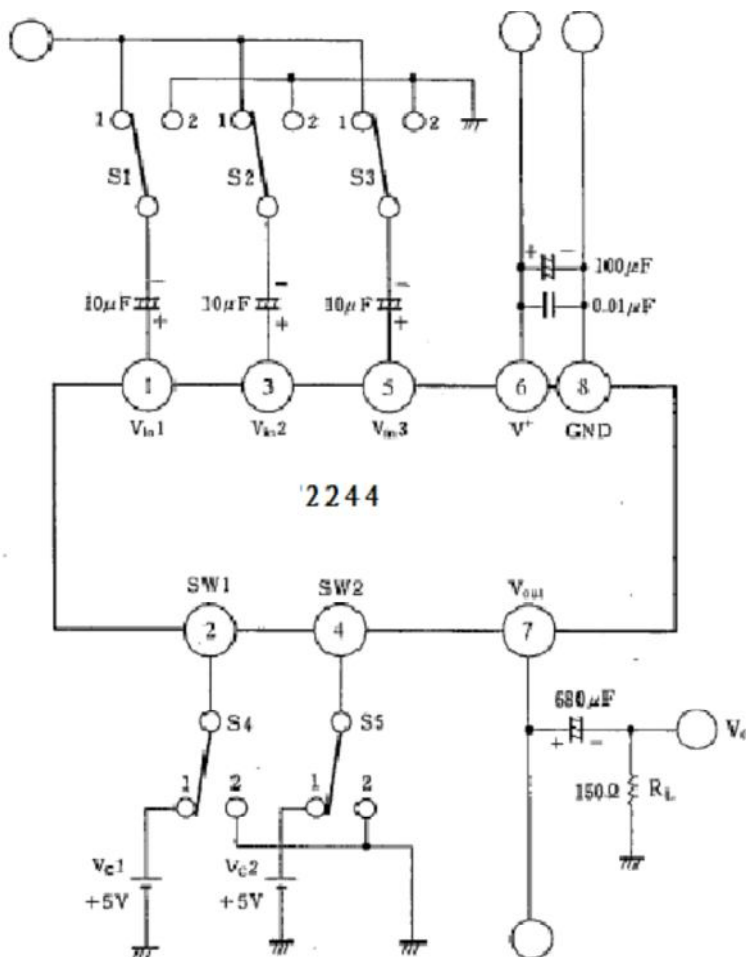
测试时开关的接法有：

a) S1=1, S2=S3=S4=S5=2 b) S2=S4=1, S1=S3=S5=2 c) S1=S2=2, S3=S5=1, S4=1 or 2

系统应用：

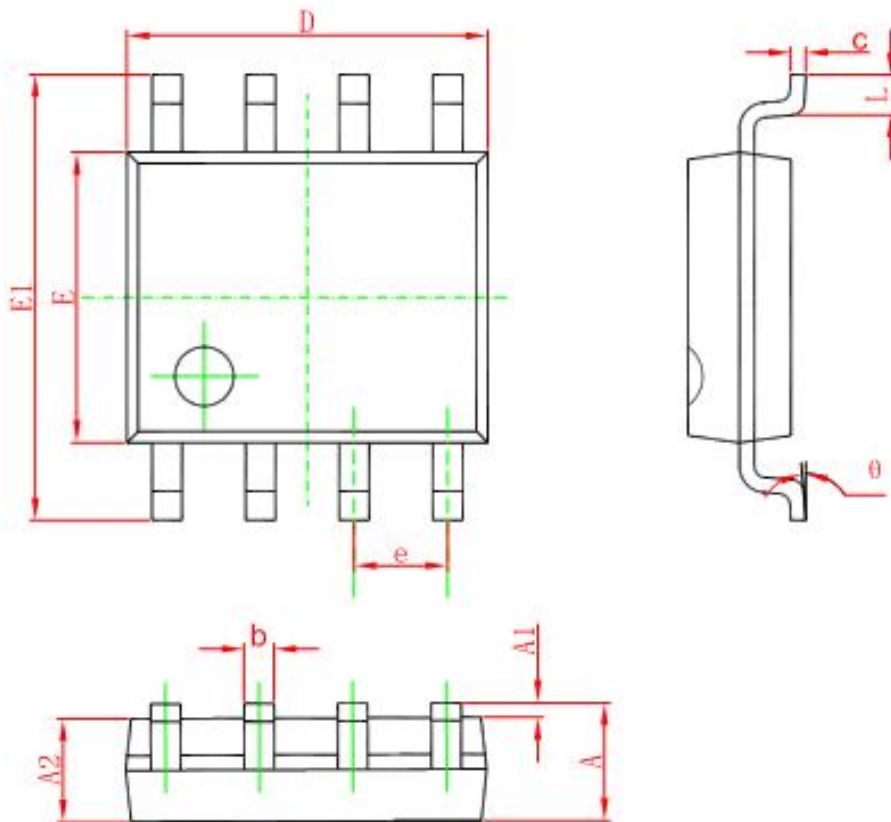
为了防止微电流引起的输入电压的稳定性，在输入和地脚之间接入 1M 欧姆电阻。

测试电流图：



芯片封装图:

SOP8



Symbol	Dimensions In Millimeters		Dimensions In Inches	
	Min	Max	Min	Max
A	1.350	1.750	0.053	0.069
A1	0.100	0.250	0.004	0.010
A2	1.350	1.550	0.053	0.061
b	0.330	0.510	0.013	0.020
c	0.170	0.250	0.006	0.010
D	4.700	5.100	0.185	0.200
E	3.800	4.000	0.150	0.157
E1	5.800	6.200	0.228	0.244
e	1.270 (BSC)		0.050 (BSC)	
L	0.400	1.270	0.016	0.050
θ	0°	8°	0°	8°

X-ON Electronics

Largest Supplier of Electrical and Electronic Components

Click to view similar products for [Display Drivers & Controllers](#) category:

Click to view products by [Ruimeng](#) manufacturer:

Other Similar products are found below :

[ICB2FL01G](#) [HV5812PJ-G-M904](#) [TW8813-LB2-GR](#) [TW8819AT-NA2-GR](#) [TW8825-LA1-CR](#) [TW8811-PC2-GR](#) [LX27901IDW](#)
[BD8153EFV-E2](#) [LX1688IPW](#) [BD83854MUV-E2](#) [S1D13742F01A200](#) [LX1688CPW](#) [HV857LK7-G](#) [DLPA1000YFFT](#) [ICB2FL01GXUMA2](#)
[DLPC3435CZEZ](#) [DLP2000FQC](#) [SC401U](#) [PAD1000YFFR](#) [S1D13746F01A600](#) [FIN324CMLX](#) [BL8023C](#) [DLPC6421ZPC](#) [HV852K7-G](#)
[HV859K7-G](#) [HV857K7-G](#) [DIO2133CT14](#) [DLP4500NIRAFQD](#) [DLP9500BFLN](#) [S1D13515F00A100](#) [S1D13517F00A100](#)
[S1D13743F00A200](#) [S1D13748F00A100](#) [S1D13A04F00A100](#) [S1D13L01F00A100](#) [S1D13L03F00A100-40](#) [TW8816-LA3-GRS](#) [TW8816-](#)
[LB3-CR](#) [TW8816-LB3-GRS](#) [TW8820-LA1-CR](#) [TW8823-LC2-CE](#) [S1D13513B01B100](#) [TW2836-BA1-GR](#) [MP1015EM-LF-Z](#)
[MAX749CSA+T](#) [MAX4820EUP+T](#) [S1D13700F02A100](#) [S1D13748B00B100](#) [MAX749CPA+](#) [ICL7135CQI+](#)