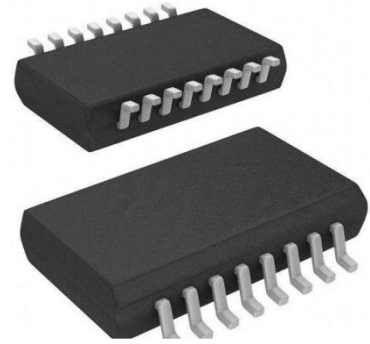


## 四通道差分线路接收器

### 产品特性

MS2375 系列芯片是四路差分线路接收器，适用于平衡或非平衡的数字信号传输系统。使能模块同时控制四个接收器，支持高电平有效使能输入和低电平有效使能输入。三态输出保证接收器可以直接连接到总线结构的系统中。失效防护的特殊设计保证了当输入脚开路悬空，所有输出脚维持高电平。

MS2375 的输入级集成了额外的放大电路以提高灵敏度，因而增加了输入阻抗，减轻了输入驱动总线的负载。额外的放大电路会增加传输延时，但是在大多数应用中不会影响可交换性。



SOP16

### 主要特点

- MS2375 符合或超出 ANSI TIA/EIA-422-B, TIA/EIA-423-B 和 ITU 建议 V.10, V.11 要求
- $\pm 12V$  共模输入范围, 100mV 灵敏度
- 典型输入滞回电压范围 50mV
- 5V 单电源供电
- 低功耗肖特基电路
- 三态输出
- 互补输出, 使能输入
- 最小 12k $\Omega$  输入阻抗
- 输入开路失效防护

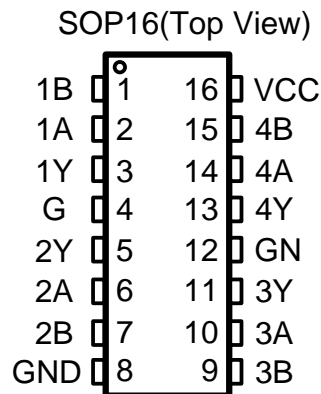
### 应用

- 高可靠性汽车应用
- 工厂自动化设备
- ATM 和点钞机
- 智能电网
- 交流和伺服电机驱动

### 产品规格分类

产品	封装形式	丝印名称
MS2375	SOP16	MS2375

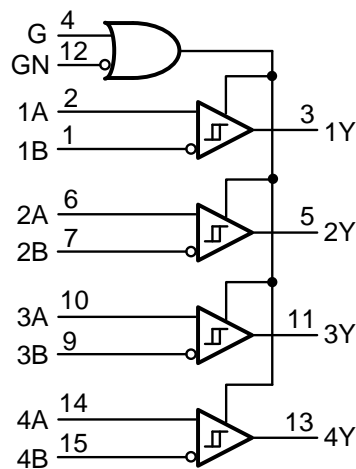
## 管脚排列图



## 管脚描述

管脚编号	管脚名称	管脚属性	管脚描述
2	1A	I	RS422/RS485 接收器 1 同相差分输入
1	1B	I	RS422/RS485 接收器 1 反相差分输入
3	1Y	O	接收器 1 输出
6	2A	I	RS422/RS485 接收器 2 同相差分输入
7	2B	I	RS422/RS485 接收器 2 反相差分输入
5	2Y	O	接收器 2 输出
10	3A	I	RS422/RS485 接收器 3 同相差分输入
9	3B	I	RS422/RS485 接收器 3 反相差分输入
11	3Y	O	接收器 3 输出
14	4A	I	RS422/RS485 接收器 4 同相差分输入
15	4B	I	RS422/RS485 接收器 4 反相差分输入
13	4Y	O	接收器 4 输出
4	G	I	接收器使能(高电平有效)
12	GN	I	接收器使能(低电平有效)
16	VCC	-	电源管脚
8	GND	-	地管脚

## 内部框图



## 极限参数

参数	符号	参数范围	单位
供电电压	$V_{CC}$	7	V
最大输入电压(差分输入端)	$V_{DIMAX}$	$\pm 25$	V
最大输入电压(使能输入端)	$V_{ENIMAX}$	7	V
差分输入电压	$V_{ID}$	$\pm 25$	V
10s 焊接温度	$T_{SOLDERING}$	260	$^{\circ}C$
存储温度范围	$T_{stg}$	$-65 \sim +150$	$^{\circ}C$
ESD(HBM),ANSI/ESDA/JEDEC JS-001 标准	ESD(HBM)	$\pm 500$	V

(1) 芯片使用中，任何超过极限工作参数的应用方式会对器件造成永久的损坏，芯片长时间处于极限工作状态可能会影响器件的可靠性。上述极限工作参数只是由一系列极端测试得出，并不代表芯片可以正常工作在此极限条件下。正常工作条件请参考下文的推荐工作条件。

(2) 除了差分输入电压，所有电压值的参考电位都是对 GND。

(3) 差分输入电压是指同相输入端 A 与反相输入端 B 之间的电位之差。

(4) JEDEC 的文档 JEP155 说明了在标准 ESD 测试流程下，HBM500V 符合安全生产条件。

## 电气参数

## 1 推荐工作条件

参数	符号	最小值	典型值	最大值	单位
供电电压	$V_{CC}$	4.75	5	5.25	V
高电平输入电压	$V_{IH}$	2			V
低电平输入电压	$V_{IL}$			0.8	V
共模输入电压	$V_{IC}$			$\pm 12$	V
高电平输出电流	$I_{OH}$			35	mA
低电平输出电流	$I_{OL}$			-46	mA
工作温度范围	$T_A$	-40		+85	$^{\circ}C$

## 2 直流电气参数

参数	符号	测试条件	最小值	典型值	最大值	单位
正向输入阈值电压	$V_{IT+}$	$V_O=V_{OHmin}, I_{OH}=-440\mu A$			0.02	V
负向输入阈值电压	$V_{IT-}$	$V_O=0.2V, I_{OL}=8mA$			-0.03	V
滞回电压( $V_{IT+}-V_{IT-}$ )	$V_{hys}$			50		mV
使能输入钳位电压	$V_{IK}$	$V_{CC}=MIN, I_I=-18mA$			-1.5	V
高电平输出电压	$V_{OH}$	$V_{CC}=MIN, V_{ID}=1V$ $V_{I(G)}=0.8V, I_{OH}=440\mu A$	3.1			V
低电平输出电压	$V_{OL}$	$V_{CC}=MIN,$ $V_{ID}=-1V, V_{I(G)}=0.8V$			0.4	V
关断态(高阻态)电流	$I_{OZ}$	$V_{CC}=MAX$	$V_O=0.5V$		0.06	$\mu A$
			$V_O=2.5V$			
线路输入电流	$I_I$	$V_I=15V,$ 另一个输入-10-15V $V_I=-15V,$ 另一个输入-15-10V			0.7	mA
					-0.9	
使能输入电流	$I_{I(EN)}$	$V_I=5.5V$			1	$\mu A$
高电平使能电流	$I_{IH}$	$V_I=2.7V$			1	$\mu A$
低电平使能电流	$I_{IL}$	$V_I=0.4V$			-10	$\mu A$
输入电阻	$r_i$	$V_{IC}=-15V\sim 15V,$ 一个输入接交流地		35		k $\Omega$
短路输出电流	$I_{OS}$	$V_{CC}=MAX$	38		70	mA
供电电流	$I_{CC}$	$V_{CC}=MAX,$ 所有输出悬空		50		mA

(1) 所有典型值的工作条件是  $V_{CC}=5V, T_A=25^{\circ}C, V_{IC}=0V$ 。

(2) 正负阈值电压和滞回电压的数值仅代表设计时的最大和最小值，实际数值会有所变化。

(3) 同一时间最多只能有一个输出端短路，且短路持续时间不应超过 1s。

### 3 开关特性参数

参数	符号	最小值	典型值	最大值	单位
传输延迟时间(输出低到高电平)	$t_{PLH}$		24	30	ns
传输延迟时间(输出高到低电平)	$t_{PHL}$		22	30	ns
启动时间(输出高电平)	$t_{PZH}$		23	30	ns
启动时间(输出低电平)	$t_{PZL}$		24	30	ns
关断时间(由高电平关断)	$t_{PHZ}$		50	65	ns
关断时间(由低电平关断)	$t_{PLZ}$		55	65	ns

(1) 测试条件是  $V_{CC}=5V$ ,  $T_A=25^{\circ}C$ ,  $V_{IC}=0V$ ,  $C_L=15pF$ 。

(2) 除非特别说明, 每个输出端的关断态即高阻态。

(3) 测试电路如图 1, 其中  $C_L$  包括了探针和插座的寄生电容; 所有二极管为 1N3064 或等效的元件。

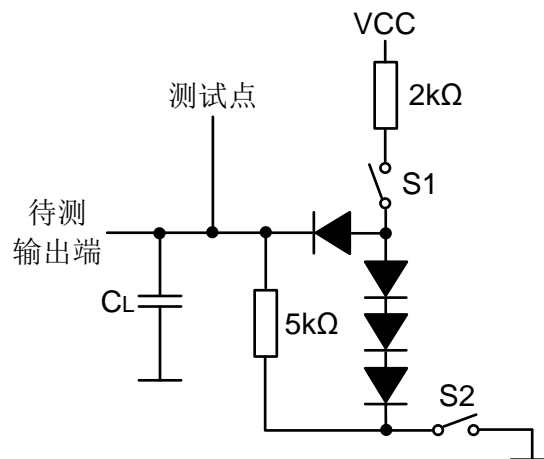
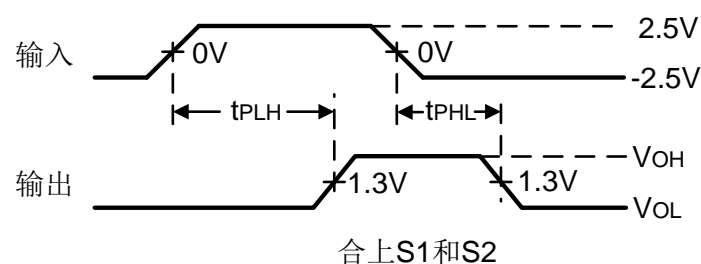
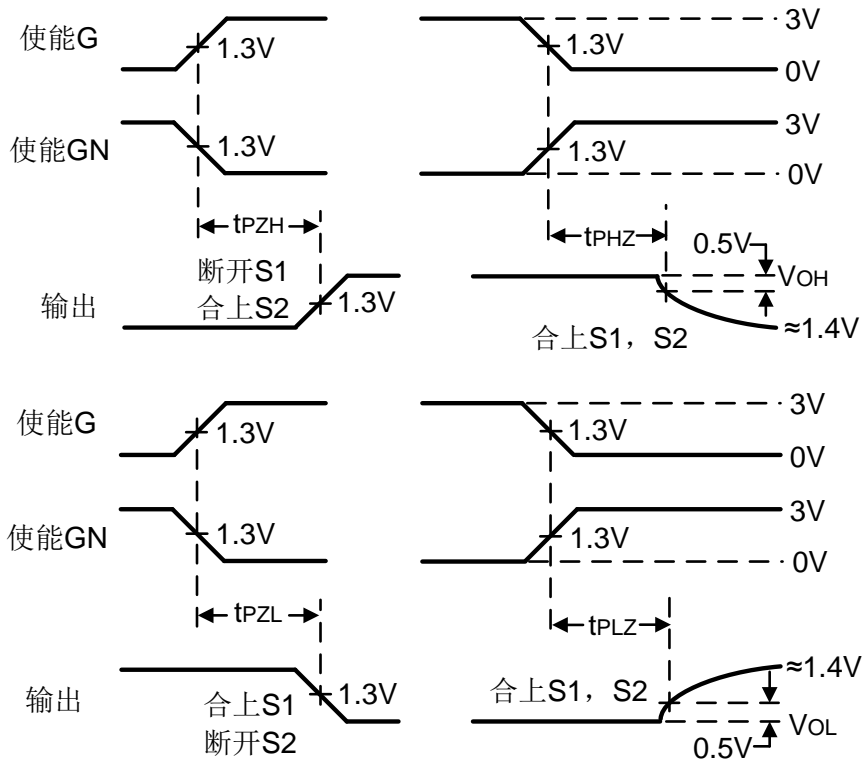


图 1 开关特性测试电路

(4) 测试传输延时时间, 需要合上 S1 和 S2, 对应的测试波形如图 2。



(5) 测试启动时间和关断时间, 注意 S1 和 S2 状态有所不同, 请参考图 3 和图 4 分别调整开关状态并测试。使能输入信号由波形发生器提供, 应当满足:  $t_r \leq 5ns$ ,  $t_f \leq 5ns$ ; 每个使能端都是单独测试的, 测试 G 端时 GN 保持高电平, 测试 GN 端时 G 端保持低电平。



## 应用信息

### 1 芯片概述

MS2375 是一颗符合 ANSI EIA/TIA-422-B, ANSI EIA/TIA-423-B 和 ITU V.10, V.11 标准的四通道差分线路接收器。这颗芯片提供了一个高可靠性和简单易用的接口, 将低压低功耗的 MCU 与大型高压设备或系统, 通过长达 1000m 的总线连接起来。与大多数 RS-422 接口类似, MS2375 工作在差分输入电压范围内, 保证了良好的信号完整性。

### 2 功能概述

MS2375 可以通过 G 和 GN 两个使能输入来设置接收器进入不同的工作状态, 如果设置 G 为高电平或 GN 为低电平, 4 个接收器的输出端就打开了, 可以正常接收信号。如果将 G 设置为低电平且 GN 设置

为高电平, 4 个接收器就进入关断态 (高阻态), 这样可以方便地通过控制器或微处理器来配置芯片的工作状态。更具体的使能设置可以参考下面的真值表。

### 3 芯片功能模式

差分输入 A-B	使能		输出
	G	GN	Y
$V_{ID} \geq V_{IT+}$	H	X	H
	X	L	H
$V_{IT-} \leq V_{ID} \leq V_{IT+}$	H	X	?
	X	L	?
$V_{ID} \leq V_{IT-}$	H	X	L
	X	L	L
X	L	H	Z
开路	H	X	H
	X	L	H

表中 H=高电平, L=低电平, X=无关态, Z=高阻态 (关断态), ?=不确定的状态。

### 4 供电注意事项

在电源脚旁边放置一个  $0.1\mu\text{F}$  的电容, 可以减小电源耦合噪声, 降低电源的内阻。

### 5 PCB 版图指导

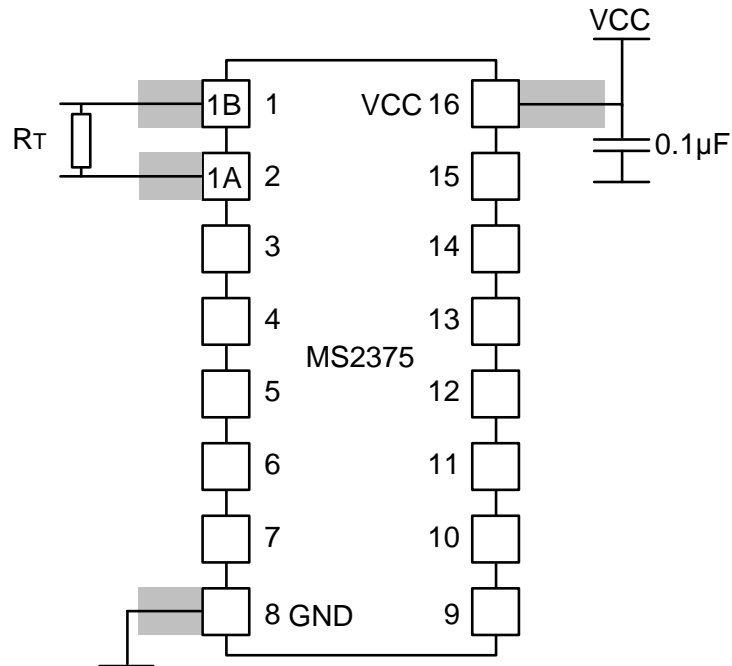
在设计接口电路的 PCB 时需要考虑很多东西, 充分且谨慎地设计版图可以提高系统的性能。

1. 在模拟电路中, 噪声经常会通过电源脚进入电路内部, 可以在电源脚旁边放置一个旁路电容以减小耦合噪声。具体的做法是, 将一个低 ESR,  $0.1\mu\text{F}$  的陶瓷电容连接在电源管脚和地线之间, 这个电容尽可能靠近芯片管脚。单个旁路电容适用于单电源供电的应用方案。

2. 模拟地线和数字地线分开的版图布局, 是一种最简单但是十分有效的噪声抑制方案。在单层或多层 PCB 板上通常有大量接地的焊盘, 这些接地的焊盘可以帮助系统散热, 减小 EMI 噪声拾取。请确保物理层面上将模拟地和数字地分开, 特别注意地线电流的流向。

- 3.为了减小寄生耦合，输入走线应当尽量远离电源脚和输出走线。如果实际条件不允许两者远离，可以垂直地穿过有噪声的走线，而不是采用平行走线。
- 4.外部元件尽量放置在芯片附近，增益电阻  $R_F$  和反馈电阻  $R_G$  尽量靠近反相输入端以减小寄生电容。
- 5.输入走线尽量短一些，重点关注输入走线，因为输入走线是系统中最敏感的部分。
- 6.如有必要，可以在关键走线的周围放置一圈低阻抗的保护环。保护环能有效减少附近不同电位的连线产生的漏电流。

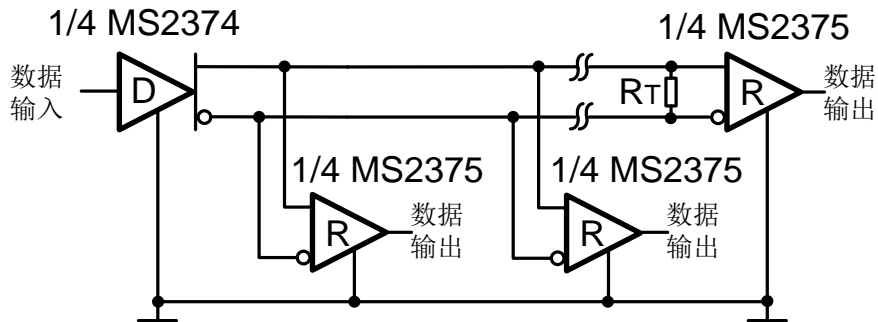
下图提供了一种建议的 PCB 布局。





## 典型应用电路

当使用 MS2375 作为接收器时，MS2374 的输出总线上可以同时并联数个 MS2375。下图展示了一种没有终端的总线方案。尽管没有终端电阻和电容，且总线传输的信号频率在 200kbps 左右会产生回波反射，但是符合 RS-422 要求的接收器只会读取两根传输线上的差分电压值，并在输出端输出一个干净的信号。

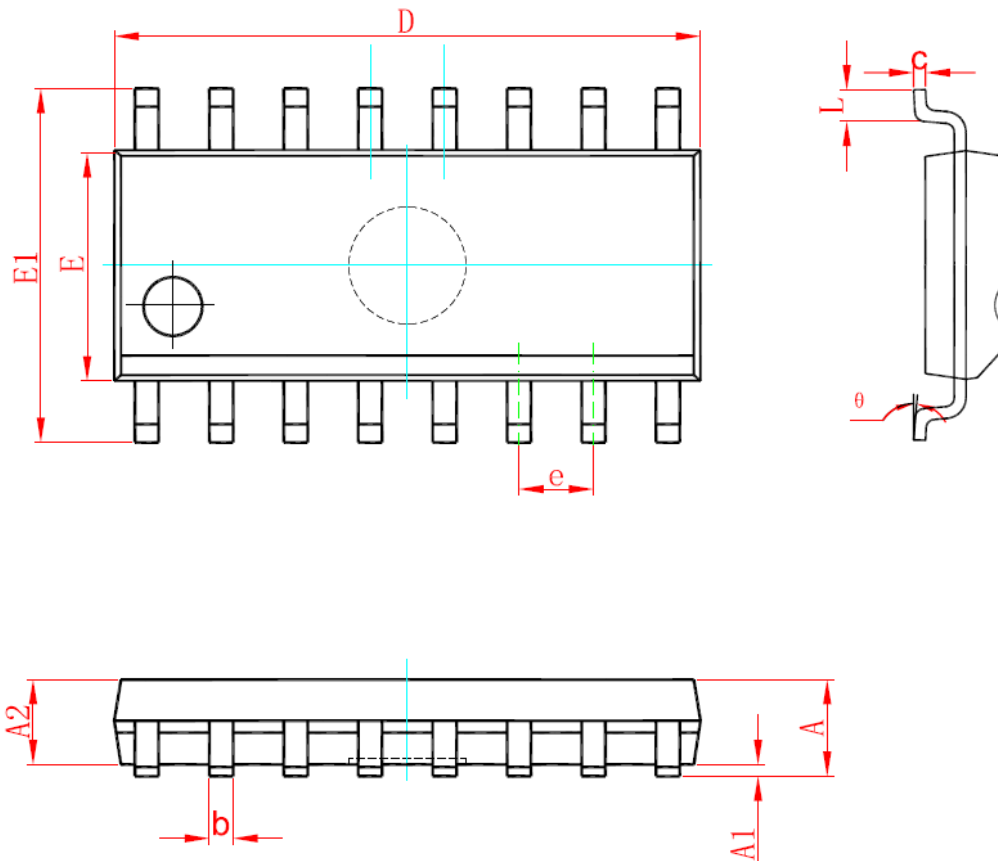


终端电阻和电容值大多由实验测定，根据不同的系统，取值也会不同。例如，终端电阻  $R_T$  一定不能超过传输线特征阻抗的 20%，一般取值范围是 80Ω 到 120Ω。

电源脚需要连接一个旁路电容 (0.1μF 或更大)。任一使能脚 (如 G) 都可以打开接收器，所以需要将需要控制的使能脚连接到合适的逻辑电平总线上，并将另一使能脚 (如 GN) 连接到保持该使能脚失效的电源或地线上。比如，使用 G 脚作为使能脚，则需要将 GN 脚连接到 VCC 电源线上；反之亦然。如果保持接收器一直处于打开状态，可以将两个使能脚同时连接到电源线 (或地线)，这样就能保证至少有一个使能脚处于有效状态。VCC 最好稳定在 5V 左右不超过 10% 的范围内，逻辑使能输入必须满足 TTL 逻辑电平要求。A 和 B 既可以连接到外部的接口电路，也可以保持悬空状态，不用的输出端 Y 也可以保持悬空状态。最后一个接收器必须在输入端并联一个外部的终端电阻。

## 封装外形图

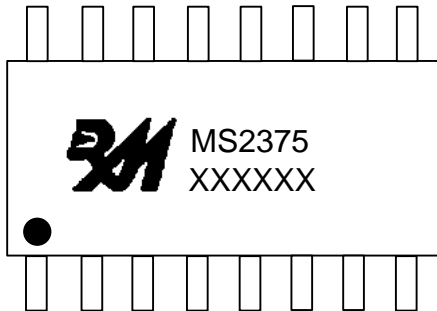
## SOP16 PACKAGE OUTLINE DIMENSIONS



Symbol	Dimensions In Millimeters		Dimensions In Inches	
	Min	Max	Min	Max
A	1.350	1.750	0.053	0.069
A1	0.100	0.250	0.004	0.010
A2	1.350	1.550	0.053	0.061
b	0.330	0.510	0.013	0.020
c	0.170	0.250	0.007	0.010
D	9.800	10.200	0.386	0.402
E	3.800	4.000	0.150	0.157
E1	5.800	6.200	0.228	0.244
e	1.270(BSC)		0.050(BSC)	
L	0.400	1.270	0.016	0.050
θ	0°	8°	0°	8°

## 印章与包装规范

### 一、印章内容介绍



MS2375: 产品名称

XXXXXX: 生产批号

### 二、印章规范要求

采用激光打印，整体居中且采用 Arial 字体。

### 三、包装规范说明

型号	封装形式	只/卷	卷/盒	只/盒	盒/箱	只/箱
MS2375	SOP16	2500	1	2500	8	20000

**MOS电路操作注意事项:**

静电在很多地方都会产生，采取下面的预防措施，可以有效防止MOS电路由于受静电放电的影响而引起的损坏：

- 1、操作人员要通过防静电腕带接地。
- 2、设备外壳必须接地。
- 3、装配过程中使用的工具必须接地。
- 4、必须采用导体包装或抗静电材料包装或运输。



+86-571-89966911

杭州市滨江区伟业路1号  
高新软件园9号楼701室[http:// www.relmon.com](http://www.relmon.com)

## X-ON Electronics

Largest Supplier of Electrical and Electronic Components

*Click to view similar products for [RS-422/RS-485 Interface IC category](#):*

*Click to view products by [Ruimeng manufacturer](#):*

Other Similar products are found below :

[SP3494CN-L/TR](#) [SP3494EN-L/TR](#) [SP3085EEN-L/TR](#) [XR33038IDTR-F](#) [BL3085\(I47\)](#) [BL1587](#) [MAX13085](#) [SSP3485](#) [MAX3485ESA](#)  
[SP3485EEN](#) [MAX485ESA](#) [ST485EBDR](#) [SN65LBC184DR](#) [ST3485EBDR](#) [SN75176BDR](#) [ADM3485EARZ](#) [SN75LBC184DR](#)  
[SN65176BDR](#) [BL3085N\(I56\)](#) [HT485ARZ](#) [UM3486EESA](#) [GB490H](#) [SP485EN](#) [UM3085EESA](#) [SN65HVD07EIM/TR](#) [SSP3485U](#) [GB490](#)  
[COS485RS](#) [BL3085A\(H\)](#) [BL1590](#) [UM3352EESA](#) [HGX3485EIMM/TR](#) [MAX3085ECMM/TR](#) [HT6575ARZ](#) [SN65HVD75DR](#) [CA-IS2092W](#)  
[XR3077XID-F](#) [SP483EEN-L/TR](#) [SN75LBC175ADR](#) [SN65ALS1176DR](#) [MAX489CPD+](#) [MAX3080CPD+](#) [MXL1535EEWI+](#) [XR33035ID-F](#)  
[SP483EN-L/TR](#) [SP3483CN-L/TR](#) [SN75ALS173NS](#) [XR3072XID-F](#) [XR3078XID-F](#) [DS16F95J/883](#)