

有极性 RS-485/RS-422 接口电路

描述

MS3485 是一款半双工、 $\pm 20\text{kV}$ ESD，可应用于 RS-485/RS-422 通信系统的收发芯片，传输和接收速率可高达 10Mbps。片内集成瞬态保护功能保护器件不受 IEC61000 静电放电(ESD)和瞬态放电(EFT)的影响。器件具有宽的共模电压范围，这使得此期间适合于长电缆运行上的多点应用。

主要特点

- 总线引脚保护
 - $\pm 20\text{kV}$ 的人体模型 (HBM) 保护
 - $\pm 12\text{kV}$ IEC61000-4-2 接触放电
 - $+4\text{kV}$ IEC61000-4-4 快速瞬态突发
- 总线最大连接个数：256
- 数据速率：300bps 至 10Mbps
- 工作电压范围 1.8V-3.6V
- 三态输出
- 半双工
- 兼容其他 485 芯片

产品规格分类

产品	封装形式	打印名称
MS3485	SOP8	MS3485
MS3485	DIP8	MS3485D



SOP8



DIP8

应用

- 工业自动化
- 电表
- 加热、通风和空调环境系统 (HVAC)
- DMX512 网络
- 过程控制
- 运动控制
- RS485 接口

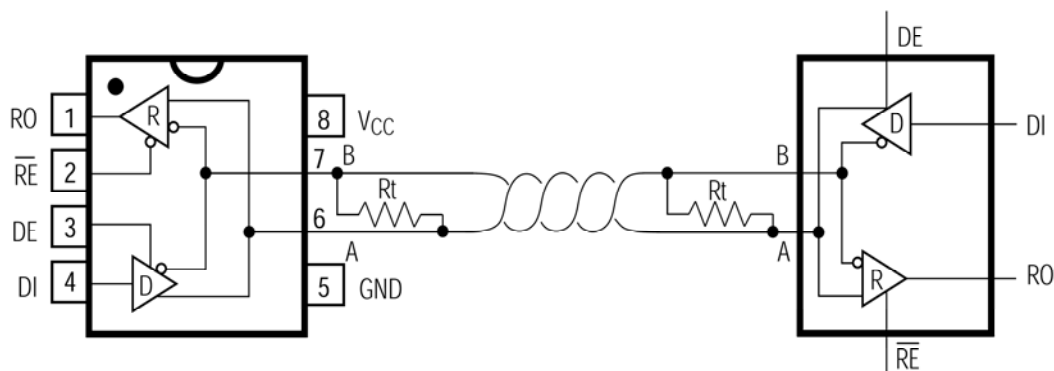
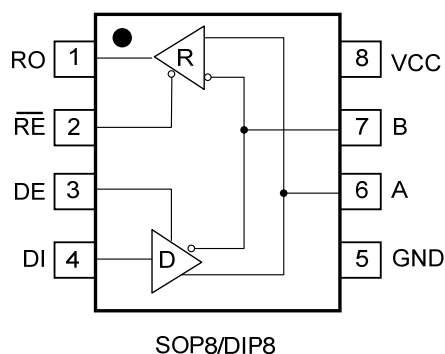


图 1. MS3485 基本连接示意图

管脚说明



引脚序号	名称	功能描述
1	RO	接收输出端
2	RE	接收使能端，低电平有效，RE 为高时，接收输出端为高阻
3	DE	发送使能端，高电平有效，DE 为低时，发送输出为高阻。
4	DI	发送输入端
5	GND	地
6	A	总线端口 A
7	B	总线端口 B
8	VCC	电源

极限参数

参数	符号	参数范围	单位
供电电压	V_{CC}	-0.5~+5	V
控制输入电压	V_{DE}, V_{RE}	-0.5~+5	V
发送输入电压	$V_{DI,IN}$	-0.5~+5	V
发送输出电压	$V_{A,OUT}, V_{B,OUT}$	-0.5~+5	V
接收输入电压	$V_{A,IN}, V_{B,IN}$	-7~+12	V
接收输出电压	V_{RO}	-0.5~+5	V
连续功率谱 ($T_A=70^{\circ}C$)	P_C	470 (SOP8 封装)	mW
		725 (DIP8 封装)	
工作温度范围	T_{WORK}	-40~+85	$^{\circ}C$
存储温度范围	T_{STORE}	-60~+160	$^{\circ}C$
焊锡温度 (5 秒)	$T_{SOLDERING}$	+300	$^{\circ}C$

直流特性

VCC = 3.3V, TA = +25°C, 除非特别说明

参 数	符 号	测 试 条 件	最小值	典型值	最大值	单 位
发送差分输出	V _{OD}	无负载		2.8	2.9	V
		R _L =50Ω		1.35		
互补输出状态输出 差分电压幅度变化	ΔV _{OD}	R _L =50Ω			0.2	V
驱动输出共模电压	V _{OC}	R _L =50Ω		1.65	3	V
互补输出状态共模 输出电压幅度变化	ΔV _{OC}	R _L =50Ω			0.2	V
输入高电平	V _{IH}	DE, RE, DI	2.0			V
输入低电平	V _{IL}	DE, RE, DI			0.8	V
逻辑端口输入电流	I _{IN,LOGIC}	DE, RE, DI			±2	uA
总线端口输入电流	I _{IN,BUS}	DE=0V, V _{CC} =3.3V	V _{IN} =3.3V	40	90	uA
			V _{IN} =0V	60	100	
接收差分阈值电压	V _{TH}	-7V ≤ V _{CM} ≤ 12V	-0.2		0.2	V
接收输入迟滞	ΔV _{TH}	V _{CM} =0V		25		mV
接收输出高电平	V _{OH}	I _{OUT} =-1.5mA, V _{ID} =200mV	VCC-0.4			V
接收输出低电平	V _{OL}	I _{OUT} =-1.5mA, V _{ID} =200mV			0.4	V
接收三态(高阻) 输出电流	I _{OSR}	V _{CC} =3.3V, 0V ≤ V _{OUT} ≤ V _{CC}			±1	uA
接收输入阻抗	R _{IN}	-7V ≤ V _{CM} ≤ 12V		100		kΩ
电源电流	I _{CC}	无负载, RE=DE=DI=0V or V _{CC}		0.2		mA
发送输出短路电流	I _{OSD}	V _{OUT} = -7V		133		mA
		V _{OUT} = 12V		80		
接收输出短路电流	I _{OSR}	0V ≤ V _{RO} ≤ V _{CC}		98		mA
A、B管脚 ESD 保护	V _{ESD}	Human Body Model		±20		kV

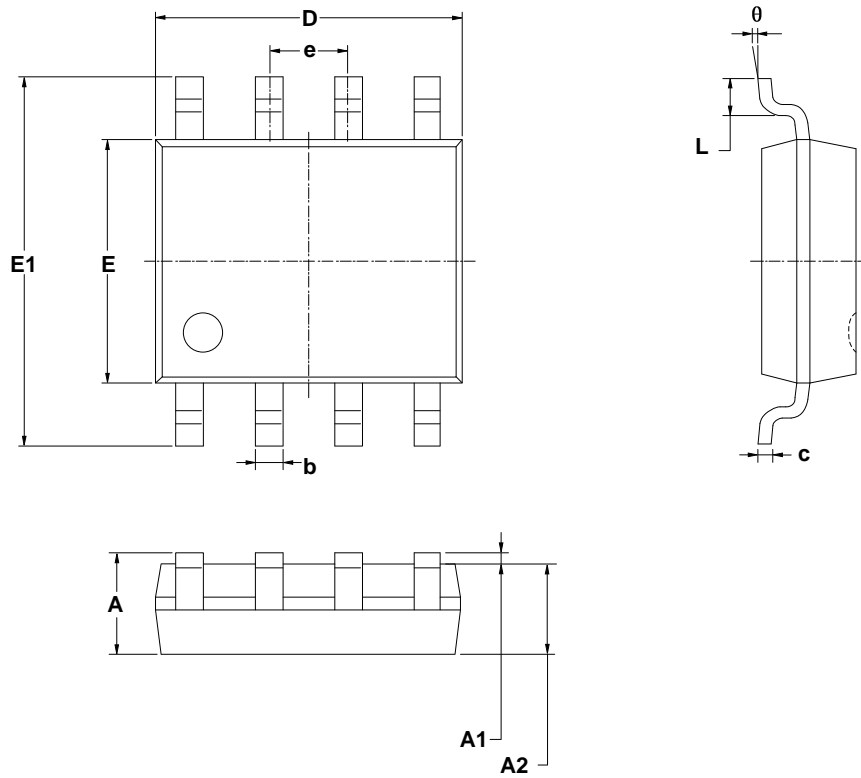
开关特性

VCC = 3.3V, TA = +25°C, 除非特别说明

参 数	符 号	测 试 条 件	最小值	典型值	最大值	单 位
发送传输延时	t_{PLH}	$R_L=27\Omega, C_{LA}=C_{LB}=15pF$	7	22	35	ns
	t_{PHL}		7	22	35	
发送传输失真	t_{PDS}	$R_L=27\Omega, C_{LA}=C_{LB}=15pF$			8	ns
发送使能开启延时 输出为高	t_{PZH}	$R_L=110\Omega, C_{LA}=C_{LB}=15pF$		45	90	ns
发送使能开启延时 输出为低	t_{PZL}	$R_L=110\Omega, C_{LA}=C_{LB}=15pF$		45	90	ns
发送使能关闭延时 输出为高	t_{PHZ}	$R_L=110\Omega, C_{LA}=C_{LB}=15pF$		40	80	ns
发送使能关闭延时 输出为低	t_{PLZ}	$R_L=110\Omega, C_{LA}=C_{LB}=15pF$		40	80	ns
接收传输延时	t_{PLH}	$C_L=15pF$	25	65	90	ns
	t_{PHL}		25	75	120	
接收传输失真	t_{PDS}	$C_L=15pF, t_{PLH}-t_{PHL} $			10	ns
接收使能开启延时 输出为高	t_{PZH}	$C_L=15pF$		25	50	ns
接收使能开启延时 输出为低	t_{PZL}	$C_L=15pF$		25	50	ns
接收使能关闭延时 输出为高	t_{PHZ}	$C_L=15pF$		25	45	ns
接收使能关闭延时 输出为低	t_{PLZ}	$C_L=15pF$		25	45	ns
最高数据速率	f_{MAX}				10	Mbps

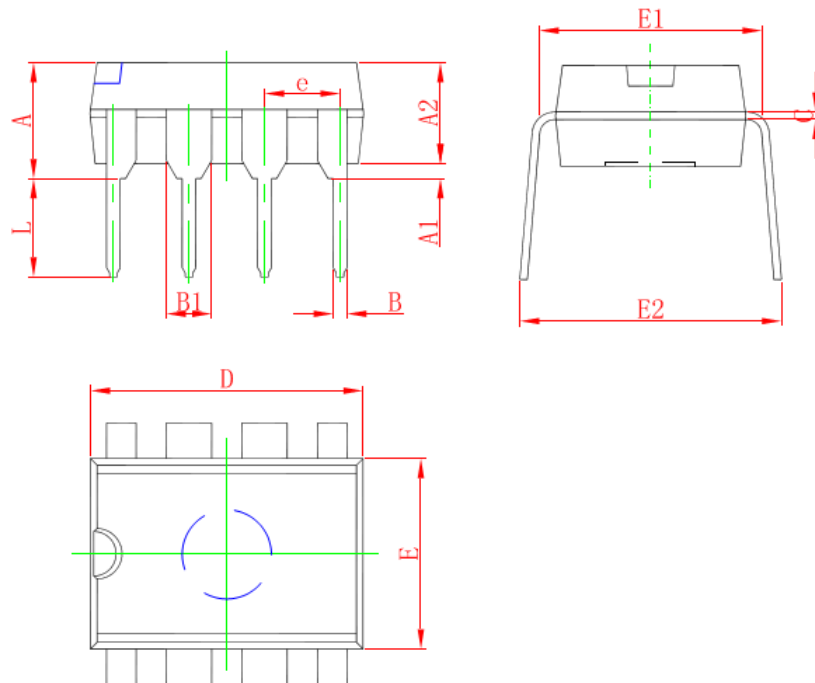
封装外形图

SOP8



符号	尺寸 (毫米)		尺寸 (英寸)	
	最小	最大	最小	最大
A	1.350	1.750	0.053	0.069
A1	0.100	0.025	0.004	0.010
A2	1.350	1.550	0.053	0.061
b	0.330	0.510	0.013	0.020
c	0.170	0.250	0.006	0.010
D	4.700	5.100	0.185	0.200
E	3.800	4.000	0.150	0.157
E1	5.800	6.200	0.228	0.244
e	1.27 (BSC)		0.050 (BSC)	
L	0.400	1.270	0.016	0.050
θ	0 °	8 °	0 °	8 °

DIP8



符号	尺寸 (毫米)		尺寸 (英寸)	
	最小	最大	最小	最大
A	3.710	4.310	0.146	0.170
A1	0.510		0.020	
A2	3.200	3.600	0.126	0.142
B	0.380	0.570	0.015	0.022
B1	1.524 (BSC)		0.060 (BSC)	
C	0.204	0.360	0.008	0.014
D	9.000	9.400	0.354	0.370
E	6.200	6.600	0.244	0.260
E1	7.320	7.920	0.288	0.312
e	2.540 (BSC)		0.100 (BSC)	
L	3.000	3.600	0.118	0.142
E2	8.400	9.000	0.331	0.354

X-ON Electronics

Largest Supplier of Electrical and Electronic Components

Click to view similar products for [RS-422/RS-485 Interface IC category](#):

Click to view products by [Ruimeng manufacturer](#):

Other Similar products are found below :

[SP3494CN-L/TR](#) [SP3494EN-L/TR](#) [XR33038IDTR-F](#) [HT3483ARZ](#) [XR3077XID-F](#) [ADM2687EBRIZ-RL7](#) [SP490ECN-L/TR](#) [SP483EEN-L/TR](#) [SN75LBC175ADR](#) [SN65HVD52DR](#) [SN65ALS1176DR](#) [MAX489CPD+](#) [MAX491EPD+](#) [MAX488EIPA+](#) [MAX3080CPD+](#) [MXL1535EEWI+](#) [XR33035ID-F](#) [SP483EN-L/TR](#) [SP3483CN-L/TR](#) [SN75ALS173NS](#) [XR3072XID-F](#) [XR3078XID-F](#) [SN65LBC173DR](#) [DS16F95J/883](#) [DS16F95W/883](#) [SP1485EEN-L/TR](#) [MAX490ESA+T](#) [XR33195ESBTR](#) [ISL3179EIUZ-T7A](#) [ISL3179EIRZ-T7A](#) [ISL3179EFRZ-T7A](#) [XR33193ESBTR](#) [XR33194ESBTR](#) [XR3074XID-F](#) [XR3082XID-F](#) [SP1485ECN-L/TR](#) [SP3490EN-L](#) [ADM3491ARZ-REEL](#) [MAX13412EESA+](#) [ADM485JN](#) [ADM489ARUZ](#) [ADM1485JNZ](#) [ADM1490EBRMZ](#) [ADM2687EBRIZ](#) [ADM3073EARZ](#) [ADM3076EYRZ](#) [ADM4850ACPZ-REEL7](#) [ADM485ANZ](#) [ADM485ARMZ](#) [ADM485JNZ](#)