

## MS41 双极型霍尔效应传感器

### 描述

MS41 为双极型霍尔开关电路，响应速度快，灵敏度高，具有高的工作温度范围，高可靠性，以及反向电压保护功能。直流电压工作范围从 4.5V 到 24V。它内部集成了霍尔单元，由电压调整器，迟滞比较器，以及输出级电路组成。本产品采用最新技术，特别适用于转速检测，马达控制等。

### 主要特点

- 封装体积小
- 双极型磁场感应，灵敏度高，非常适合应用在速度传感及转速检测之类的产品
- 集成反向电压保护
- 电流沉输出模式
- 宽温度范围-40 到 150 度
- 频率范围 0 到 100KHz
- 耐压 60V

### 产品规格分类

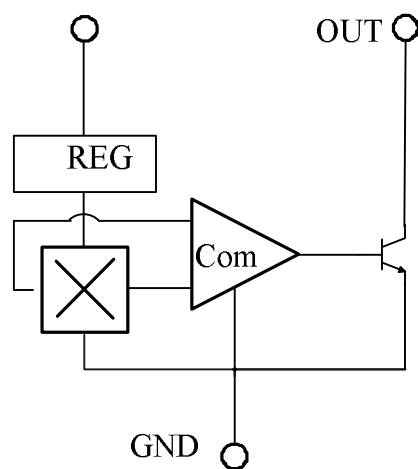
产品	封装形式	打印名称
MS41	To-92S	MS41



### 应用

- 直流无刷电机（电动车电机，空调电机，洗衣机电机等）
- 马达和风扇控制
- 速度及转速感应
- 流速检测

内部框图



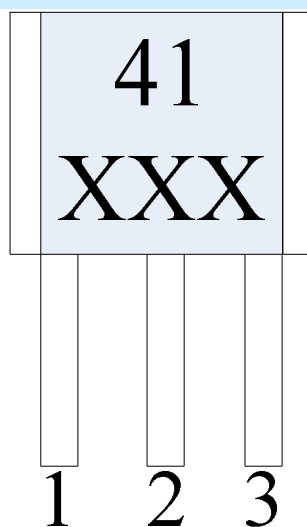
**极限参数**

参 数	符 号	参 数 范 围	单 位
供电电压	VDD	-28~28	V
输出电压	VOUT	-0.5~28	V
工作温度	TA	-40~150	°C
存储温度	Tstg	-40~150	°C
输出电流	Ic	20	mA

**电气参数**

参 数	符 号	测 试 条 件	最小值	典型值	最大值	单 位
供电电压	$V_s$	-	4.5	-	24	V
供电电流	$I_s$	25°C	-	3.3	7	mA
供电电流	$I_s$	-	-	-	10	mA
输出电流	$I_{out}$	-	-	-	20.0	mA
饱和压降 @15mA	$V_{sat}$	Gauss>150	-	-	0.3	V
输出漏电流	$I_{leak}$	Gauss<-150	-	-	1.0	uA
上升时间	$T_{rise}$	25°C	-	0.1	0.3	us
下降时间	$T_{fall}$	25°C	-	0.2	0.4	us
响应时间	$T_{response}$	25°C	-	4.0	5.0	us
工作点	$B_{OP}$	25°C	-	38	80	Gauss
工作点	$B_{OP}$	0°C to 85°C	-	38	80	Gauss
工作点	$B_{OP}$	-	-	-	90	Gauss
释放点	$B_{RP}$	25°C	-80	38	-	Gauss
释放点	$B_{RP}$	-40°C to 85°C	-80	38	-	Gauss
释放点	$B_{RP}$	-	-90	-	-	Gauss
磁场迟滞	$B_{HYS}$	-	60	-	-	Gauss

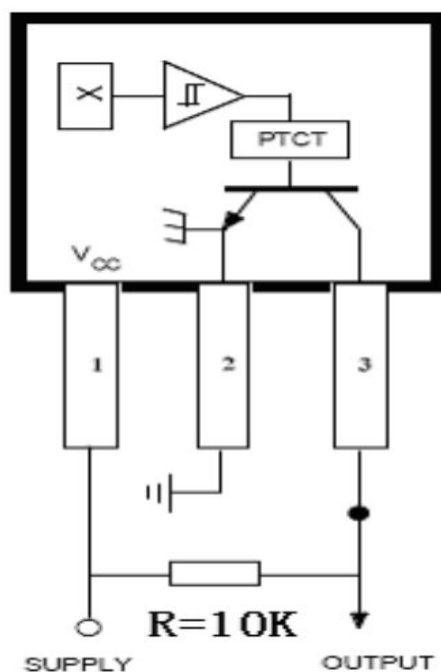
## 管脚排列图



## 管脚描述

管脚号	管脚名称	I/O	管脚描述
1	Vdd	I	电源
2	Gnd	I	地
3	Out	O	输出

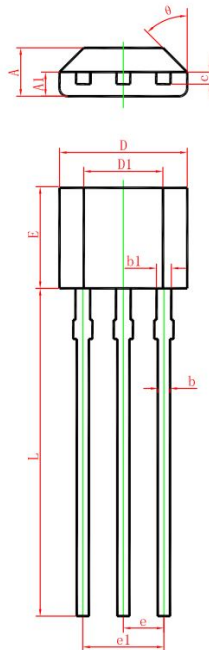
典型应用电路图



封装外形图

TO-92S

UNIT: mm



Symbol	Dimensions In Millimeters		Dimensions In Inches	
	Min.	Max.	Min.	Max.
A	1.420	1.620	0.056	0.064
A1	0.660	0.860	0.026	0.034
b	0.350	0.480	0.014	0.019
b1	0.400	0.550	0.016	0.022
c	0.360	0.510	0.014	0.020
D	3.900	4.100	0.154	0.161
D1	2.280	2.680	0.090	0.106
E	3.050	3.250	0.120	0.128
e	1.270 TYP.		0.050 TYP.	
e1	2.440	2.640	0.096	0.104
L	15.100	15.500	0.594	0.610
θ	45° TYP.		45° TYP.	

## X-ON Electronics

Largest Supplier of Electrical and Electronic Components

*Click to view similar products for [Industrial Hall Effect/Magnetic Sensors](#) category:*

*Click to view products by [Ruimeng](#) manufacturer:*

Other Similar products are found below :

[GT-14114](#) [GT-14123](#) [GTN2C15C](#) [GT-12076](#) [GT-14049](#) [GT-14067](#) [GT-14132](#) [GT-18030](#) [MZ07A108](#) [PST360G2-1S-C0000-ERA360-05K](#)  
[MZC1-2V2PS-KP0](#) [PSC360G2-F1P-C0000-ERA360-05K-200](#) [115L 9E 502 W06017](#) [115L 5,2E 502 W06017](#) [115L 14E 502 W06017](#)  
[103SR14A-1](#) [55100-3H-04-A](#) [MZT7-03VPS-KW0](#) [MZT8-03VPS-KW0](#) [A1326LLHLT-T](#) [55505-00-02-B](#) [GN 55.2-ND-15-3](#) [GN 55.2-ND-18-3](#) [GN 55.2-ND-4-3](#) [GN 55.2-ND-8-3](#) [GN 55.2-SC-10-3](#) [GN 55.4-ND-10-7,5-2](#) [GN 55.4-ND-12-9,5-2,5](#) [GN 55.4-ND-26-20,3-5](#) [GN 55.4-ND-7,5-4-1,5](#) [101MG7-BP](#) [103SR18-1](#) [A1324LUA-T](#) [MXM1120KIT](#) [MXM1120SOKIT](#) [A3212EUA-T](#) [AA006-02E](#) [55140-3H-03-A](#)  
[55100-2M-02-A](#) [MM12-60APS-ZUK](#) [ACX04-F99-I-V15](#) [GN 55.1-SC-24-11.5-4](#) [MZA70155](#) [MZR40158](#) [PW520000](#) [ADH025-00E](#) [MZT7-03VPS-KP0](#) [MZT8-03VPS-KR0](#) [MZT8-03VPS-KP0](#) [RZT7-03ZRS-KP0](#)