

低噪声、低功耗、16/24 位 Σ - Δ ADC

产品简述

MS5198T/MS5199T 为适合高精度测量应用的低功耗、低噪声、三通道差分输入的 16bit/24bit 模数转换器。其内部集成了输入缓冲器、仪表放大器，当增益设置为 64，更新速率为 4.17Hz 时，均方根噪声为 10nV。其输出数据更新速率为 4.17Hz 到 470Hz。电源电压范围为 2.7V 到 5.25V，MS5198T/MS5199T 采用了 TSSOP16 封装。



TSSOP16

主要特点

- RMS 噪声：MS5199T 在 4.17Hz 为 27nV；16.7Hz 为 65nV
MS5198T 在 4.17Hz 为 40nV；16.7Hz 为 85nV
- 功耗：典型值为 380uA
- 集成低噪声、可编程增益仪表放大器
- 更新速率：4.17Hz 到 470Hz
- 集成 3 通道差分输入和内部振荡器
- 集成 50Hz/60Hz 限波滤波器
- 集成电源电压检测
- 电源电压：2.7V 到 5.25V
- 工作温度范围：-40°C ~ 105°C

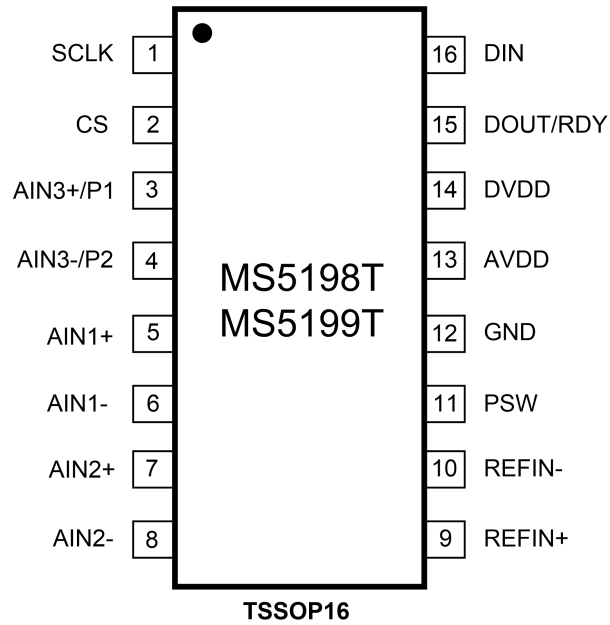
应用

- 热电偶和 RTD 测量
- 衡器应力检测
- 气体分析和血液分析
- 工业过程控制和仪器仪表
- 液相和气相色谱仪
- 智能发射机
- 6 位 DVM

产品规格分类

产品	封装形式	丝印名称
MS5199T	TSSOP16	MS5199T
MS5198T	TSSOP16	MS5198T

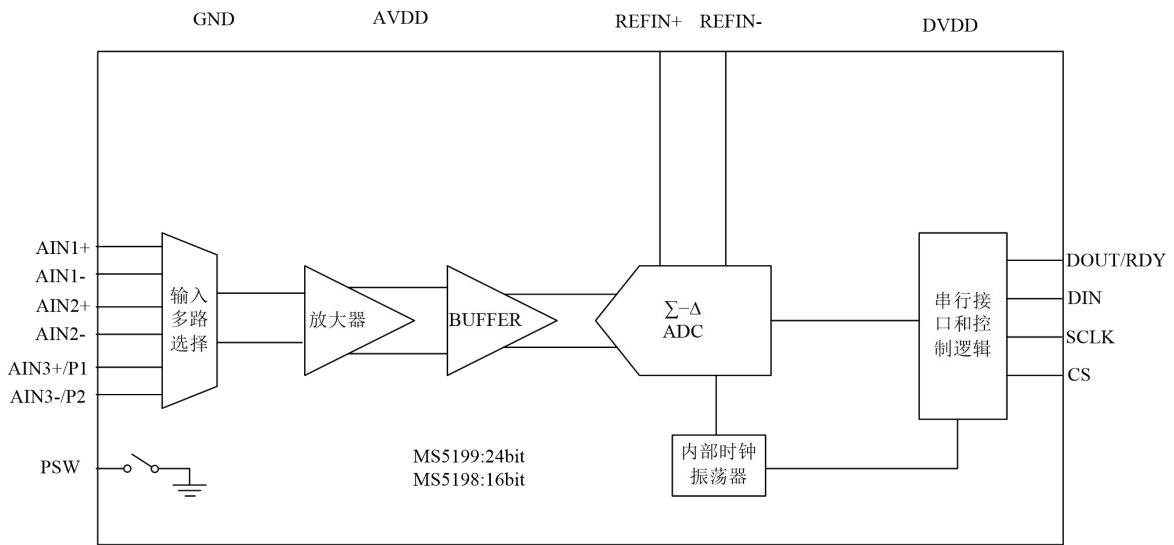
管脚排列图



管脚排列

管脚编号	管脚名称	管脚属性	管脚描述
1	SCLK	I	串行时钟输入。
2	CS	I	片选输入引脚。
3	AIN3+/P1	I/O	模拟通道 3 正输入/数字输出引脚。
4	AIN3-/P2	I/O	模拟通道 3 负输入/数字输出引脚。
5	AIN1+	I	模拟通道 1 正输入引脚。
6	AIN1-	I	模拟通道 1 负输入引脚。
7	AIN2+	I	模拟通道 2 正输入引脚。
8	AIN2-	I	模拟通道 2 负输入引脚。
9	REFIN+	I	正基准电压输入引脚。
10	REFIN-	I	负基准电压输入引脚。
11	PSW	I	到地的低端电源开关
12	GND	I	地
13	AVDD	POWER	模拟电源电压(2.7V 至 5.25 V)。
14	DVDD	POWER	数字接口电源引脚。
15	DOUT/RDY	O	串行数据输出 / 数据就绪输出引脚。
16	DIN	I	串行数据输入。

内部框图



极限参数

绝对最大额定值

注意：应用中任何情况下都不允许超过下表中的最大额定值

参 数	符 号	额 定 值	单 位
模拟电源电压范围	AVDD	-0.3 到+7.0	V
数字电源电压范围	DVDD	-0.3 到+7.0	V
模拟输入电压范围	AIN	-0.3 到 AVDD+0.3	V
参考电压范围	VREFIN	-0.3 到 AVDD+0.3	V
数字输入电压范围		-0.3 到 DVDD+0.3	V
数字输出电压范围	V (LE)	-0.3 到 DVDD+0.3	V
输入端口电流		10	mA
工作温度范围		-40 至 105	°C
储存温度范围	T _{stg}	-60 至 150	°C
焊接温度(10 sec)		260	°C
ESD 电压(HBM)		4000	V

电气参数

AVDD=2.7V到5.25V; DVDD=2.7V到5.25V; GND=0V; REFIN(+)=AVDD; REFIN(-)=0V。除非另外标注, 参数为全温度范围。

参数	测试条件	最小值	典型值	最大值	单位
ADC通道					
输出速率			4.17-470		Hz
无失码精度			24/16		Bits
精度	见表5和表8				
输出噪声和速率	见表5和表8				
积分非线性				±15	ppmofFS R
失调误差			±1		uV
失调误差温漂			±10		nV/°C
满幅误差			±10		uV
增益温漂			1		ppm/°C
电源抑制比	AIN=1V/gain, 增益大于4	80			dB
模拟输入					
差分输入电压范围		±VREF/gain			V
共模电压	$V_{CM} = (AINP + AINN)/2$, 增益= 4 to 128	0.5			V
模拟输入最小电压	关闭输入 buffer, Gain=1 或 2	GND- 30mV		AVDD+ 30mV	V
	打开输入 buffer, Gain=1 或 2	GND+ 100mV		AVDD+ 30mV	V
	打开输入仪表放大器, Gain=4 到 128	GND+ 300mV		AVDD- 1.1	V
buffered模式或打开 内部仪表放大器时 模拟输入电流	Gain = 1 or 2, update rate < 100 Hz			±1	nA
	Gain = 4 to 128, update rate < 100 Hz			±250	pA
	AIN3(+)/AIN3(-), update rate < 100 Hz			±1	nA

buffered模式或打开内部仪表放大器时模拟输入电流温漂			±2		pA/°C
关闭输入buffer时模拟输入电流相对于电压			±400		nA/V
关闭输入buffer时模拟输入电流温漂			±50		pA/V/°C
共模抑制	直流状态, AIN = 1 V/gain, gain ≥ 4	100			dB
	50 ± 1 Hz, 60 ± 1 Hz (FS[3:0] = 1010)6	100			dB
	50 ± 1 Hz (FS[3:0] = 10016), 60 ± 1 Hz (FS[3:0] = 10006)	100			dB
参考电压					
参考电压值		0.1	2.5	AVDD	V
参考电压输入平均电流			400		nA/V
参考电压输入平均电流温漂			±0.03		nA/V/°C
共模抑制			100		dB
低端电源开关					
导通电阻	AVDD=5V			7	Ω
	AVDD=3V			9	Ω
可流过电流	持续电流			30	mA
数字输出 (P1和P2脚)					
输出高电平	AVDD=3 V, ISOURCE=100 μA	AVDD-0.6			V
	AVDD=5 V, ISOURCE=200 μA	4			V
输出低电平	AVDD=3 V, ISINK=100 μA			0.4	V
	AVDD=5 V, ISINK=800 μA			0.4	V
内部时钟					

频率			64±3%		KHz
逻辑输入					
CS输入低电压	DVDD=5V			0.8	V
	DVDD=3V			0.4	V
CS输入高电压		2.0			V
SCLK和DIN输入高电平阈值	DVDD=5V	1.4		2	V
	DVDD=3V	0.9		2	V
SCLK和DIN输入低电平阈值	DVDD=5V	0.8		1.7	V
	DVDD=3V	0.4		1.35	V
SCLK和DIN输入迟滞窗口	DVDD=5V	0.1		0.17	V
	DVDD=3V	0.06		0.13	V
输入电流				±10	uA
输入电容			10		pF
数字逻辑输出					
输出高电平	AVDD=3 V, ISOURCE=100 μA	DVDD- 0.6			V
	AVDD=5 V, ISOURCE=200 μA	4			V
输出低电平	AVDD=3 V, ISINK=100 μA			0.4	V
	AVDD=5 V, ISINK=1.6mA			0.4	V
悬空态漏电流				±10	uA
悬空态输出电容			10		pF
系统校准					
满幅校准				1.05*FS	V
零点校准		-1.05*FS			V

电源功耗						
电源电压		AVDD	2.7		5.25	V
		DVDD	2.7		5.25	V
电源电流	AVDD= 3V	关闭输入buffer		110	140	uA
	AVDD= 5V			125	140	
	AVDD= 3V	打开输入buffer, 增益设置1和2		130	180	uA
	AVDD= 5V			165	180	uA
	AVDD= 3V	MS5198, 增益设置4到128		300	400	uA
	AVDD= 5V			350	400	uA
	AVDD= 3V	MS5199, 增益设置4到128		380	500	uA
	AVDD= 5V			440	500	uA
关断电流					1	uA

输出噪声和分辨率

下表给出了一些更新速率和增益设置下的 MS5199T 的输出均方根噪声。所提供的数据是针对双极性输入范围 以及采用 2.5V 外部基准电压源而言。这些数值为典型，条件为差分输入电压为 0V。必须注意，有效分辨率 是利用均方根噪声计算得出。

MS5199T采用2.5V参考电压时，输出噪声有效值（ μV ）相对于增益和转换速率的关系

转换速率	增益1	增益2	增益4	增益8	增益16	增益32	增益64	增益128
4.17Hz	0.451	0.316	0.135	0.073	0.037	0.023	0.008	0.010
8.33Hz	0.676	0.473	0.259	0.090	0.068	0.032	0.017	0.019
16.7Hz	1.217	0.699	0.406	0.214	0.085	0.051	0.021	0.019
33.2Hz	1.893	1.420	0.834	0.372	0.256	0.094	0.058	0.042
62Hz	1.938	1.555	0.856	0.417	0.194	0.096	0.057	0.052
123Hz	3.246	2.998	1.138	0.659	0.287	0.144	0.068	0.075
242Hz	8.880	5.657	1.893	1.195	0.696	0.424	0.168	0.140
470Hz	5.229	4.711	2.558	1.037	0.552	0.317	0.156	0.175

MS5199T采用2.5V参考电压时，有效精度相对于增益和转换速率的关系

转换速率	增益1	增益2	增益4	增益8	增益16	增益32	增益64	增益128
4.17Hz	23.1	22.6	22.8	22.7	22.7	22.4	22.8	21.6
8.33Hz	22.5	22.0	21.9	22.4	21.8	21.9	21.8	20.7
16.7Hz	21.7	21.5	21.3	21.2	21.5	21.3	21.5	20.7
33.2Hz	21.0	20.5	20.2	20.4	19.9	20.4	20.1	19.5
62Hz	21.0	20.3	20.2	20.2	20.3	20.3	20.1	19.2
123Hz	20.3	19.4	19.8	19.6	19.8	19.8	19.8	18.7
242Hz	18.8	18.5	19.0	18.7	18.5	18.2	18.5	17.8
470Hz	19.6	18.7	18.6	18.9	18.8	18.6	18.6	17.5

下表给出了一些更新速率和增益设置下的 MS5198T 的输出均方根噪声。所提供的数据是针对双极性输入范围、采用 2.5V 外部基准电压。这些数值为差分输入电压为 0V 时的典型值。注意，有效分辨率是利用均方根噪声计算得出。

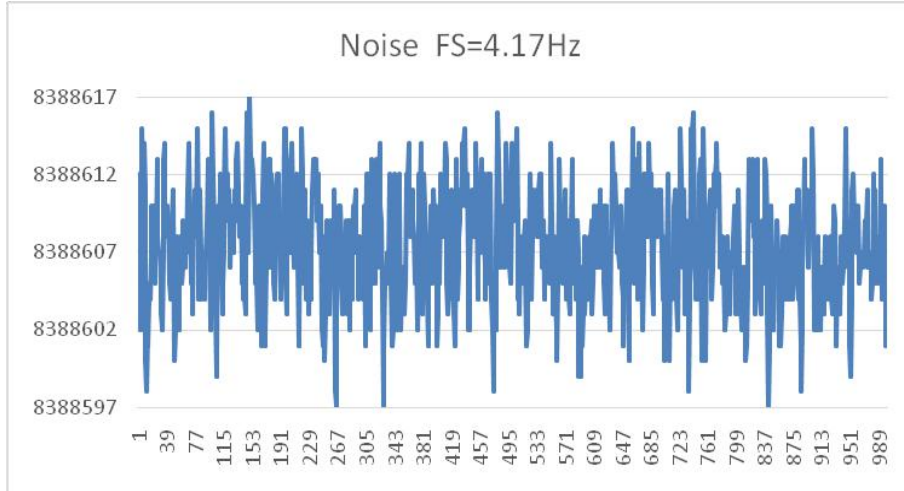
MS5198T输出噪声有效值（uV）相对于增益和转换速率的关系：

转换速率	增益1	增益2	增益4	增益8	增益16	增益32	增益64	增益128
4.17Hz	0.496	0.361	0.180	0.079	0.042	0.021	0.011	0.013
8.33Hz	0.676	0.473	0.237	0.135	0.073	0.030	0.018	0.012
16.7Hz	1.082	0.947	0.349	0.225	0.099	0.046	0.025	0.016
33.2Hz	1.668	1.172	0.518	0.304	0.144	0.072	0.042	0.026
62Hz	2.164	1.916	0.687	0.423	0.194	0.108	0.050	0.059
123Hz	3.065	2.840	1.183	0.642	0.344	0.182	0.101	0.061
242Hz	6.626	7.708	2.783	1.268	0.716	0.347	0.164	0.206
470Hz	5.860	6.897	2.660	1.211	0.569	0.256	0.132	0.165

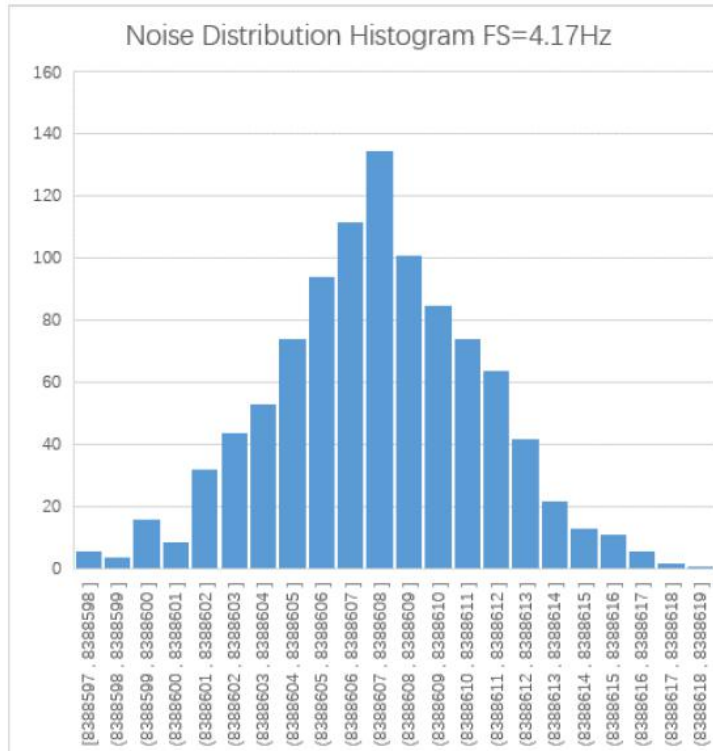
MS5198T有效精度相对于增益和转换速率的关系：

转换速率	增益1	增益2	增益4	增益8	增益16	增益32	增益64	增益128
4.17Hz	16	16	16	16	16	16	16	16
8.33Hz	16	16	16	16	16	16	16	16
16.7Hz	16	16	16	16	16	16	16	16
33.2Hz	16	16	16	16	16	16	16	16
62Hz	16	16	16	16	16	16	16	16
123Hz	16	16	16	16	16	16	16	16
242Hz	16	16	16	16	16	16	16	16
470Hz	16	16	16	16	16	16	16	16

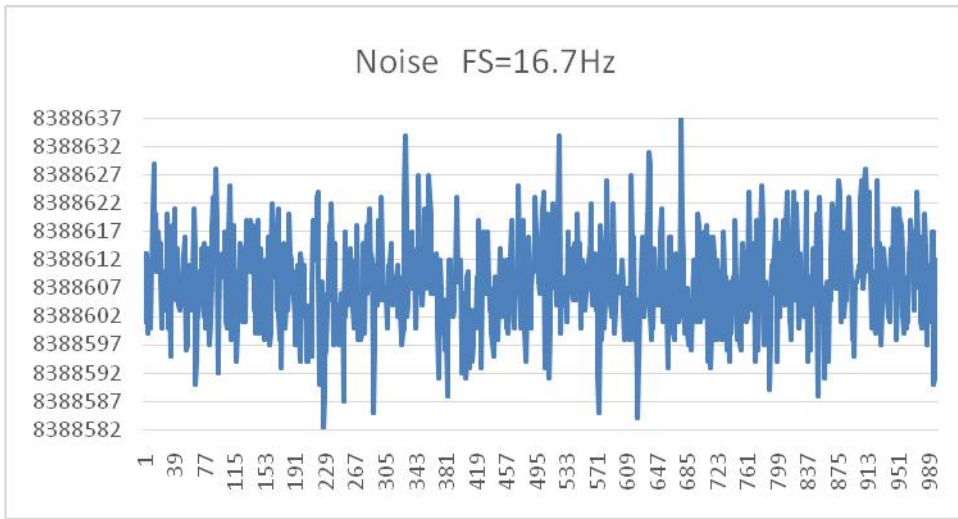
典型特性曲线



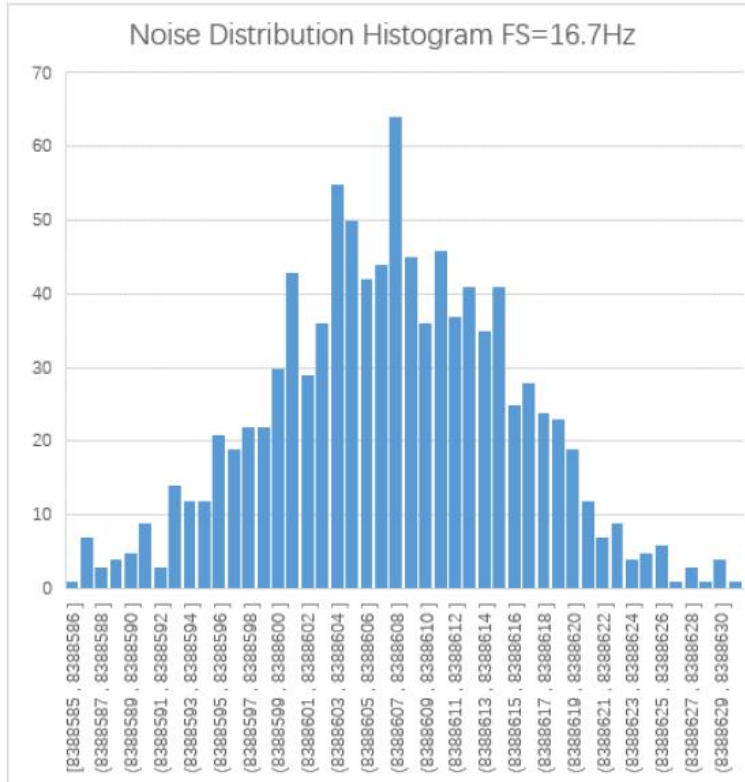
MS5199T 噪声 (AVDD=4V,VREF = 2.048, Gain = 64, Update Rate = 4.17 Hz)



MS5199T 噪声分布柱状图 (AVDD=4V,VREF = 2.048, Gain = 64, Update Rate = 4.17 Hz)



MS5199T 噪声 (AVDD=4V, VREF = 2.048, Gain = 64, Update Rate = 16.7 Hz)

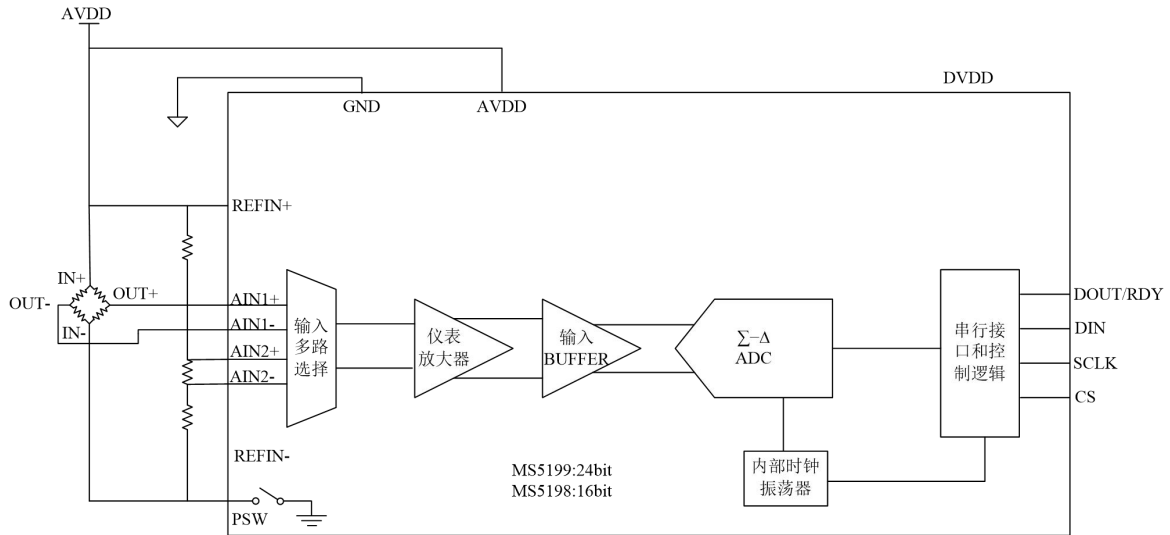


MS5199T 噪声分布柱状图 (AVDD=4V, VREF = 2.048, Gain = 64, Update Rate = 16.7 Hz)

典型应用图

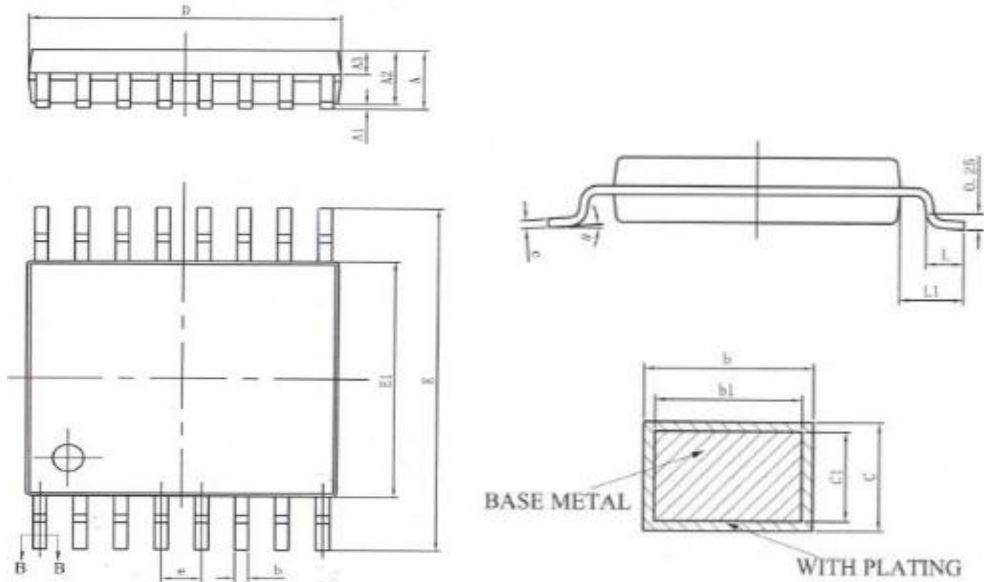
衡器:

下图是 MS5198T/MS5199T 用作衡器应用的示意图。



封装外形图

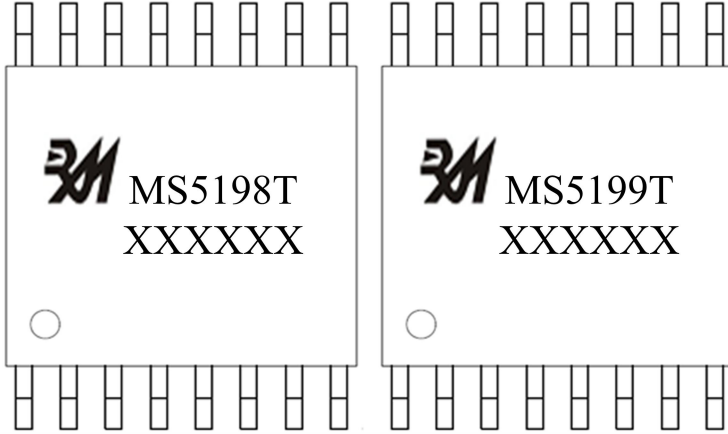
TSSOP16:



符号	毫米		
	最小	典型	最大
A	-	-	1.20
A1	0.05	-	0.15
A2	0.90	1.00	1.05
A3	0.39	0.44	0.49
b	0.20	-	0.29
b1	0.19	0.22	0.25
c	0.13	-	0.18
c1	0.12	0.13	0.14
D	4.86	4.96	5.06
E	6.20	6.40	6.60
E1	4.30	4.40	4.50
e	0.65BSC		
L	0.45	0.60	0.75
L1	1.00BSC		
θ	0	-	8°

包装规范

一、印章内容介绍



MS5198T/MS5199T: 产品型号

XXXXXX: 生产批号

二、印章规范要求

采用激光打印，整体居中且采用 Arial 字体。

三、包装规范说明

型号	封装形式	只/卷	卷/盒	只/盒	盒/箱	只/箱
MS5198T	TSSOP16	3000	1	3000	8	24000
MS5199T	TSSOP16	3000	1	3000	8	24000

**MOS电路操作注意事项：**

静电在很多地方都会产生，采取下面的预防措施，可以有效防止 MOS 电路由于受静电放电的影响而引起的损坏：

- 1、操作人员要通过防静电腕带接地。
- 2、设备外壳必须接地。
- 3、装配过程中使用的工具必须接地。
- 4、必须采用导体包装或抗静电材料包装或运输。



+86-571-89966911

杭州市滨江区伟业路 1 号
高新软件园 9 号楼 701 室[http:// www.relmon.com](http://www.relmon.com)

X-ON Electronics

Largest Supplier of Electrical and Electronic Components

Click to view similar products for [Analog to Digital Converters - ADC category](#):

Click to view products by [Ruimeng manufacturer](#):

Other Similar products are found below :

[MCP37211-200I/TE](#) [AD9235BCPZRL7-40](#) [HT7316ARQZ](#) [ADS1100A3IDBVR](#) [HI1175JCB](#) [HI3-574AJN-5](#) [HI5714/4CB](#) [HI5746KCA](#)
[HI5766KCAZ](#) [HI5766KCBZ](#) [ISOSD61TR](#) [ES7201](#) [AD7266BSUZ-REEL](#) [AD7708BRZ-REEL7](#) [CLM2543IDW](#) [CLM2543CDW](#)
[MCP3004T-I/SL](#) [ADS7853IPWR](#) [GP9301BXI-F10K-D1V10-SH](#) [GP9301BXI-F10K-N-SH](#) [GP9101-F50-C1H1-SW](#) [GP9301BXI-F5K-N-SW](#)
[GP9101-F10K-N-SW](#) [GP9301BXI-F4K-D1V10-SH](#) [GP9301BXI-F1K-L5H2-SH](#) [LTC2484IDD#TRPBF](#) [AD9245BCPZRL7-20](#) [SSP1120](#)
[ADS8332IBRGER](#) [HT7705ARWZ](#) [ADS9224RIRHBR](#) [ADC101S051CIMF](#) [AD7779ACPZ-RL](#) [AD7714YRUZ-REEL](#) [LTC2447IUHF#PBF](#)
[AD9235BRUZRL7-20](#) [AD7888ARUZ-REEL](#) [AD7606BBSTZ-RL](#) [AD7998BRUZ-1REEL](#) [AD7276ARMZ-REEL](#) [AD7712ARZ-REEL](#)
[AD7997BRUZ-1REEL](#) [LTC2348ILX-16#PBF](#) [AD2S1210BSTZ-RL7](#) [AD7711ARZ-REEL7](#) [AD7865ASZ-1REEL](#) [AD7923BRUZ-REEL](#)
[AD7495ARZ-REEL7](#) [AD9629BCPZRL7-40](#) [AD7794CRUZ-REEL](#)