

MS8313 三个半 H 桥驱动器集成电路

描述

MS8313 提供三个可独立控制的半 H 桥驱动器。可被用于驱动螺线管或者其他负载，但他主要用于驱动一个三相无刷直流电机。每个输出驱动器通道包含采用半 H 桥配置的 N 通道功率 MOSFET。这个设计将每个驱动器的接地端接至引脚，以在每个输出上进行电流检测。

内置一个通用比较器，可用来做电流限制电路或者其他功能电路。

MS8313 在半 H 桥的每个通道上提高达 2.5A 峰值电流或者 1.75A 均方根输出电流。

该芯片具有过流保护，短路保护，欠压保护以及过温保护功能。

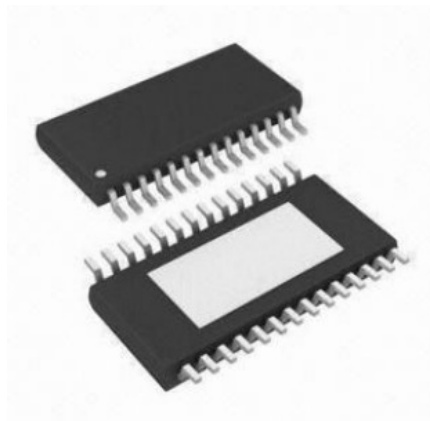
采用 28 脚散热薄型小尺寸封装，封装为 eTSSOP28。

主要特点

- 三个半 H 桥驱动器
- 驱动三相无刷直流电机
- 独立半桥控制
- 用于低测电流检测引脚
- 功率管低导通电阻
- 24V, 25°C 下 2.5A 最大峰值电流
- 内置比较器
- 内置 3.3V 10mA 低压降稳压器 (LDO)
- 8-36V 电源电压范围
- 带散热片的表面贴片封装

产品规格分类

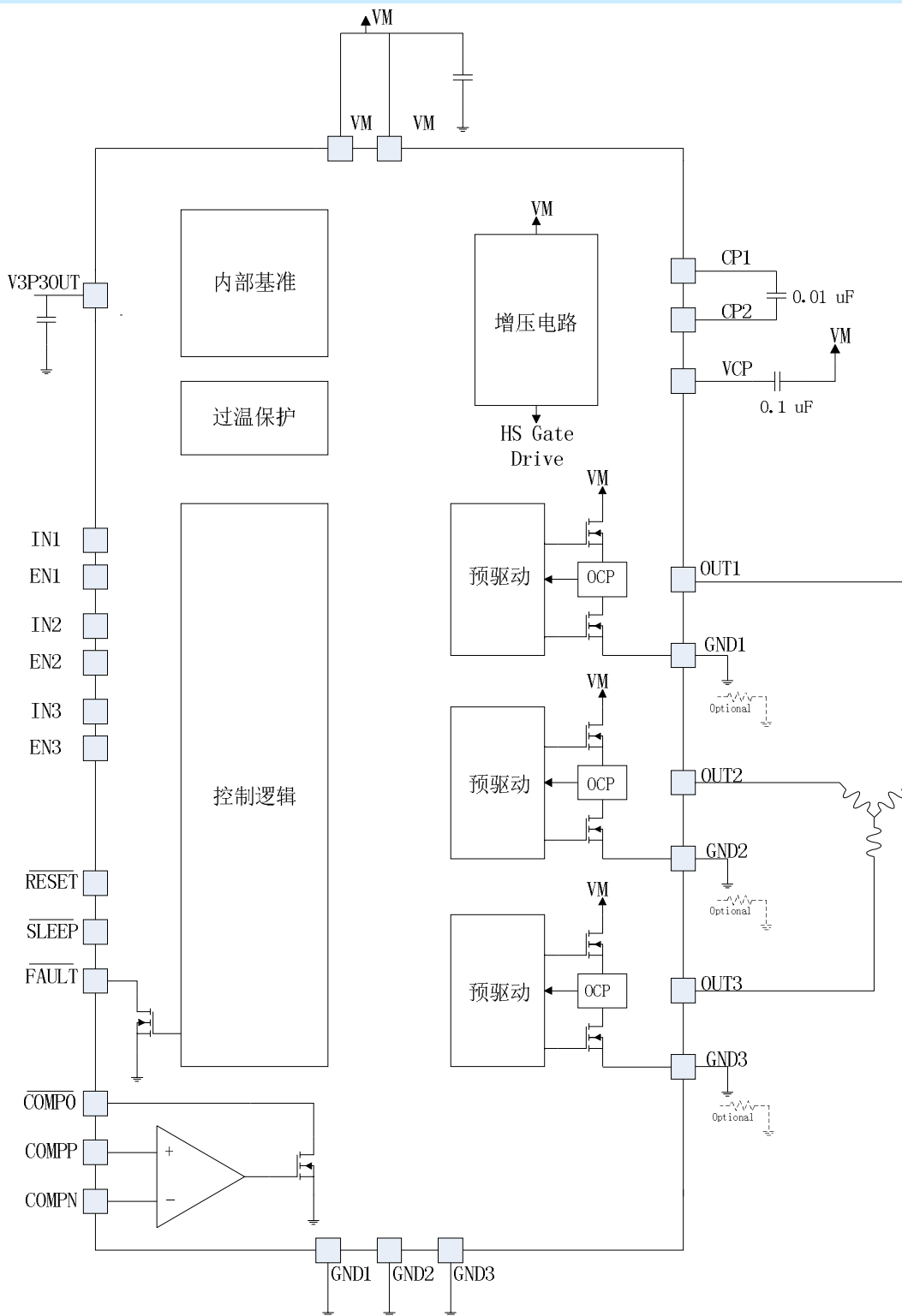
产品	封装形式	打印名称
MS8313	eTSSOP28	MS8313



应用

- HVAC 电机
- 消费类产品
- 办公自动化设备
- 工厂自动化
- 机器人

内部框图

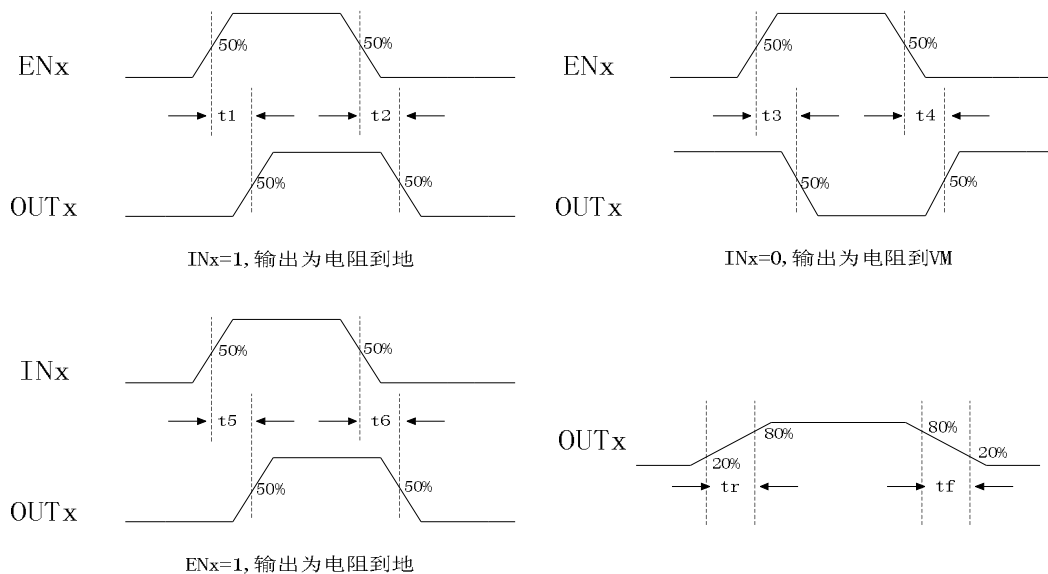


极限参数

参 数	符 号	参 数 范 围	单 位
供电电压	V_M	-0.3~40	V
数字端口电压范围	V_{Din}	-0.5~7	V
比较器输入电压范围	V_{Cin}	-0.5~7	V
管脚电压 (PGND1, PGND2, PGND3)	V_{PGND}	±600	mV
工作温度	T_A	-40~150	°C
存储温度	T_{stg}	-60~150	°C
持续输出电流	I_{con}	1.75	A

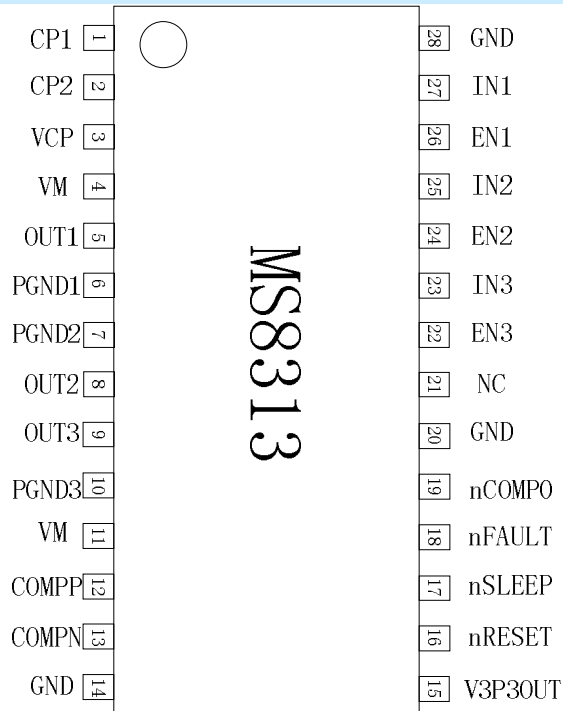
开关特性
 $V_M=24V, R_L=20\Omega, T_A=25^\circ C$

编号	参数	描述	最小	最大	单位
1	t1	ENx 变高到 OUTx 变高延迟时间, INx=1	130	330	ns
2	t2	ENx 变低到 OUTx 变低延迟时间, INx=1	275	475	ns
3	t3	ENx 变高到 OUTx 变低延迟时间, INx=0	100	300	ns
4	t4	ENx 变低到 OUTx 变高延迟时间, INx=0	200	400	ns
5	t5	INx 变高到 OUTx 变高延迟时间	300	500	ns
6	t6	INx 变低到 OUTx 变低延迟时间	275	475	ns
7	t7	输出上升时间	30	150	ns
8	t8	输出下降时间	30	150	ns



电气参数

参 数	符 号	测 试 条 件	最小值	典型值	最大值	单 位
电源电压范围	V_M	-	8		36	V
驱动管地端电压	V_{GNDX}	-	-500		500	mV
内置 LDO 驱动电流	I_{LDO}	-	0		10	mA
内置 LDO 输出电压	V3P3	$I_{out}=0$ to 10mA	3.1		3.52	V
工作电流	I_{VM}	VM=24V, fPWM<50KHz		1	5	mA
休眠模式电流	I_{VMQ}	VM=24V		500	800	uA
欠压保护电压	V_{UVLO}	-		6.3	8	V
逻辑输入						
逻辑输入高电平	V_{IH}	-	2.2		5.25	V
逻辑输入低电平	V_{IL}	-		0.6	0.7	V
迟滞窗口	V_{HYS}	VDD=2.7~3.6V	50		600	mV
逻辑输入低电流	I_{IL}	VIN=0	-5		5	uA
逻辑输入高电流	I_{IH}	VIN=3.3V			100	uA
下拉电阻	R_{PD}			80		K Ω
nFAULT 和 nCOMPO 输出 (开漏输出)						
输出低电压	V_{OL}	$I_O=5mA$			500	mV
输出高电流	I_{OH}	V0=3.3V			1	uA
比较器						
共模电压范围	V_{CM}	-	0		5	V
输入失调电压	V_{IO}	-	-7		7	mV
输入电流	I_{IB}	-	-300		300	nA
响应时间	tR	-			2	us
H 桥输出管						
高端 FET 导通电阻	R_{dson}	VM=24V, $I_O=1A$, Tj=25 $^{\circ}C$		0.24		Ω
		VM=24V, $I_O=1A$, Tj=85 $^{\circ}C$		0.29	0.39	Ω
低端 FET 导通电阻	R_{dson}	VM=24V, $I_O=1A$, Tj=25 $^{\circ}C$		0.24	0.39	Ω
		VM=24V, $I_O=1A$, Tj=85 $^{\circ}C$		0.24	0.39	Ω
关闭状态漏电流	I_{OFF}	-	-2		2	uA
死区时间	tDEAD	-		100		ns
保护电路						
过流保护	I_{OCP}	-	3			A
过流保护检测时间	tOCP	-		6		us
过温保护	T _{TSD}	-	150	160	180	$^{\circ}C$

管脚排列图

管脚描述

管脚号	管脚名称	I/O	管脚描述
1	CP1	I/O	电荷泵外接电容
2	CP2	I/O	电荷泵外接电容
3	VCP	I/O	高端栅电压驱动
4	VM	-	电源电压
5	OUT1	O	OUT1 输出
6	PGND1	-	OUT1 的地端, 可接 sense 电阻设置过流保护
7	PGND2	-	OUT2 的地端, 可接 sense 电阻设置过流保护
8	OUT2	O	OUT2 输出
9	OUT3	O	OUT3 输出
10	PGND3	-	OUT3 的地端, 可接 sense 电阻设置过流保护
11	管 VM	-	电源电压
12	COMPP	I	内置比较器正端
13	COMPN	I	内置比较器负端
14	GND	-	接地脚
15	V3P3OUT	O	内置 3.3V LDO 输出
16	nRESET	I	复位脚
17	nSLEEP	I	休眠脚
18	nFAULT	OD	错误警告, 开漏输出
19	nCOMPO	OD	比较器输出, 开漏输出

20	GND	-	接地脚
21	NC	-	悬空
22	EN3	I	通道 3 使能
23	IN3	I	通道 3 数据
24	EN2	I	通道 2 使能
25	IN2	I	通道 2 数据
26	EN1	I	通道 1 使能
27	IN1	I	通道 2 数据
28	GND	-	接地端

功能描述

输出级

MS8313 包括 3 个半 H 桥驱动器。并且三个半 H 桥低端的驱动 FET 的源级都做成了独立端口 (PGND1, PGND2, PGND3)，通过这些端口接个电阻到地, 即可实现电流检测的功能。如果应用时接上了检测电阻, 务必保证 PGNDx 端口电压不得超过 $\pm 500\text{mV}$ 。

通道控制时序

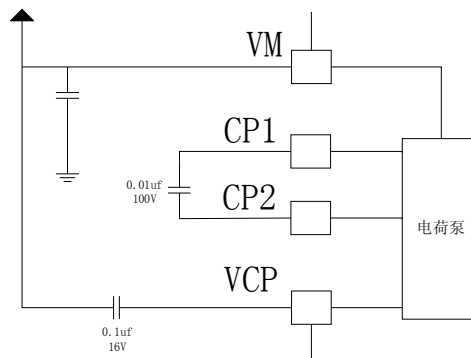
INx 端口输入信号之间控制输出 OUTx 的状态, 而 ENx 输入信号控制通道 OUTx 关闭或者打开, 时序如下:

INx	ENx	OUTx
X	0	Z
0	1	L
1	1	H

电荷泵

由于输出级采用的为 N 沟道 FET, 所需的栅压驱动比电源电压高才能使得管子完全打开。MS8313 内部集成了电荷泵电路产生这个高压,

正常工作时, 电荷泵电路需要外接两个电容, 如下图所示:



当进入 SLEEP 模式时, 电荷泵关闭。

内置比较器

MS8313 内部集成了一个比较器, 该比较器可以用来做电流限制或者其他功能。

nRESET 和 nSLEEP 控制功能

当 nRESET 脚为低时, 芯片复位。同时当它有效时, 可以将所有输出通道关闭, 并且输入信号不会对输出产生影响。芯片内部有上电启动复位电路, 所以应用时不需要外加上电复位信号。

当 nSLEEP 脚为低时, 芯片进入低功耗休眠模式。这个状态下输出将被关闭, 电荷泵也被关闭, 所有的内部逻辑复位 (包括错误信号)。该模式下, 输出不会受到输入信号的影响直到 nSLEEP 信号变成高。当由休眠模式进入工作模式时, 大约需要 1ms 时间, 整个芯片输出驱动达到满工作状态。需要注意的是, 在休眠模式下, 内部 3.3VLD0 会继续保持工作状态。

保护电路

MS8313 具有欠压保护, 过流保护, 以及过温保护功能。

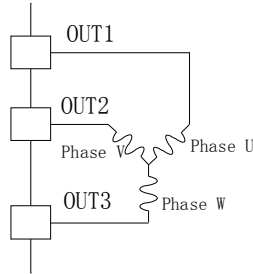
MS8313 的过流保护包括两个过程。一个是快速响应，一个是慢速响应。在很短的时间内，超过快速响应的过流保护阈值，芯片将会采用模拟模式保护芯片及封装体不会流过过高的尖峰电流。如果这个尖峰持续时间超过芯片内设定的时间（大约 6us），芯片将相应通道关闭，并且在 nFAULT 输出低信号。只有重新复位或者重新上电才能使通道打开。

当芯片的温度超过设定的阈值，过温保护电路将起作用，此时所以通道都会关闭并且 nFAULT 输出一个低信号。当温度回落至安全温度，芯片将回到正常工作状态。

当芯片的电源电压降低到欠压保护的阈值以下，芯片将关闭所有通道，复位内部逻辑电路，并且在 nFAULT 输出低信号。当电压回到阈值以上时，芯片回到正常工作状态。

典型应用

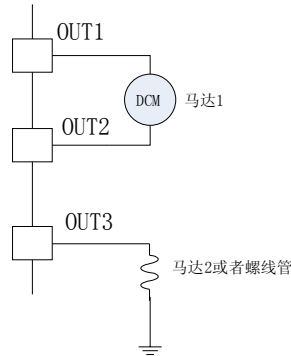
MS8313 典型的应用为三相无刷电机驱动，该应用下，三个输出分别接到马达的三个输入，如下图所示：



工作时序如下：

状态	OUT1 (相位 U)			OUT2 (相位 V)			OUT3 (相位 W)		
	IN1	EN1	OUT1	IN2	EN2	OUT2	IN3	EN3	OUT3
1	X	0	Z	1/PWM	1	H/PWM	0	1	L
2	1/PWM	1	H/PWM	X	0	Z	0	1	L
3	1/PWM	1	H/PWM	0	1	L	X	0	Z
4	X	0	Z	0	1	L	1/PWM	1	H/PWM
5	0	1	L	X	0	Z	1/PWM	1	H/PWM
6	0	1	L	1/PWM	1	H/PWM	X	0	Z

MS8313 还可以用来驱动 DC 马达和螺线管。下面举个例子：

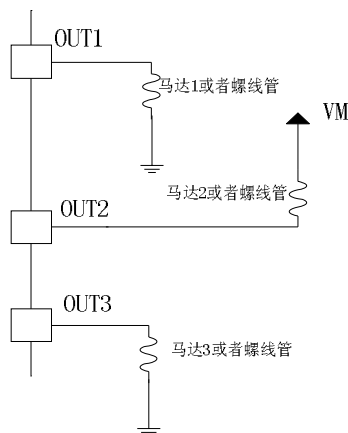


马达 1						
功能	IN1	EN1	OUT1	IN2	EN2	OUT2
关闭或滑行	X	0	Z	X	X	X
关闭或滑行	X	X	X	X	0	X
正转	1/PWM	1	H	0	1	L
反转	0	1	L	1/PWM	1	H
刹车或慢衰减	0	1	L	0	1	L
刹车或慢衰减	1	1	H	1	1	H

马达 2			
功能	IN3	EN3	OUT3

打开	1/PWM	1	H
关闭或慢衰减	0	1	L
关闭或滑行	X	0	X

MS8313 还可以独立驱动 3 个马达或者螺线管，具体应用如下：



马达 1 或者螺线管			
功能	IN1	EN1	OUT1
打开	1/PWM	1	H
关闭或慢衰减	0	1	L
关闭或滑行	X	0	X

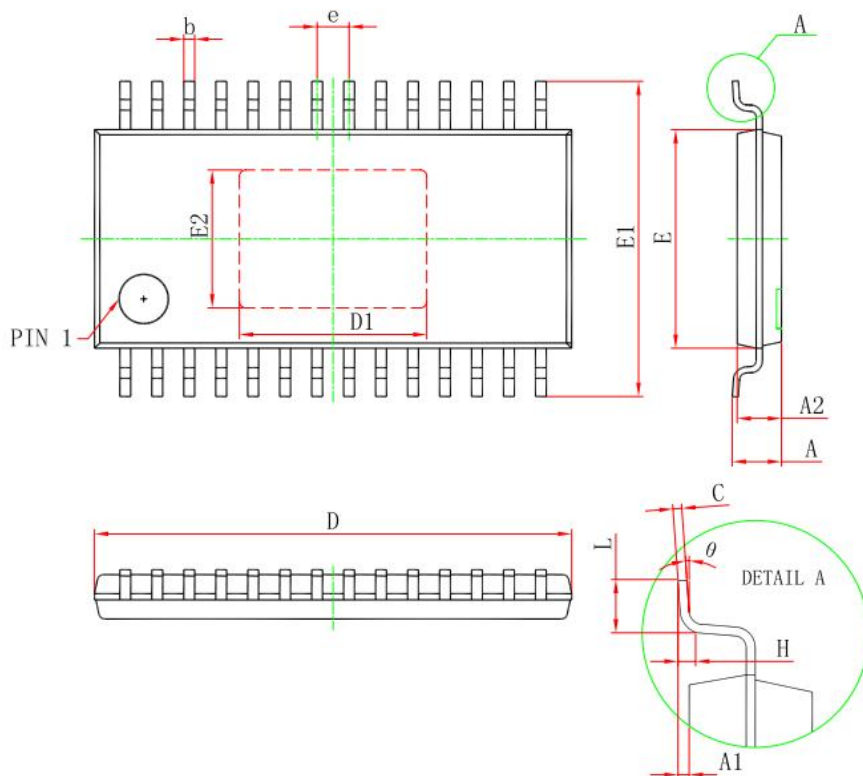
马达 2 或者螺线管			
功能	IN2	EN2	OUT2
打开	1/PWM	1	H
关闭或慢衰减	0	1	L
关闭或滑行	X	0	X

马达 3 或者螺线管			
功能	IN3	EN3	OUT3
打开	1/PWM	1	H
关闭或慢衰减	0	1	L
关闭或滑行	X	0	X

封装外形图

eTSSOP28

单位: mm



Symbol	Dimensions In Millimeters		Dimensions In Inches	
	Min	Max	Min	Max
D	9.600	9.800	0.378	0.386
D1	3.710	3.910	0.146	0.154
E	4.300	4.500	0.169	0.177
b	0.190	0.300	0.007	0.012
c	0.090	0.200	0.004	0.008
E1	6.250	6.550	0.246	0.258
A		1.100		0.043
A2	0.800	1.000	0.031	0.039
A1	0.020	0.150	0.001	0.006
e	0.65 (BSC)		0.026 (BSC)	
L	0.500	0.700	0.02	0.0
H	0.25 (TYP)		0.01 (TYP)	
θ	1°	7°	1°	7°



MOS电路操作注意事项:

静电在很多地方都会产生，采取下面的预防措施，可以有效防止MOS电路由于受静电放电影响而引起的损坏：

- 操作人员要通过防静电腕带接地。
- 设备外壳必须接地。
- 装配过程中使用的工具必须接地。
- 必须采用导体包装或抗静电材料包装或运输。

X-ON Electronics

Largest Supplier of Electrical and Electronic Components

Click to view similar products for [Gate Drivers](#) category:

Click to view products by [Ruimeng](#) manufacturer:

Other Similar products are found below :

[00053P0231](#) [56956](#) [57.404.7355.5](#) [LT4936](#) [57.904.0755.0](#) [5811-0902](#) [5813-0901](#) [5882900001](#) [00600P0005](#) [00-9050-LRPP](#) [00-9090-RDPP](#)
[5951900000](#) [0131700000](#) [00-2240](#) [LTP70N06](#) [LVP640](#) [5J0-1000LG-SIL](#) [LY2-US-AC240](#) [LY3-UA-DC24](#) [00576P0020](#) [00600P0010](#)
[LZN4-UA-DC12](#) [LZNQ2M-US-DC5](#) [LZNQ2-US-DC12](#) [LZP40N10](#) [00-8196-RDPP](#) [00-8274-RDPP](#) [00-8275-RDNP](#) [00-8609-RDPP](#) [00-](#)
[8722-RDPP](#) [00-8728-WHPP](#) [00-8869-RDPP](#) [00-9051-RDPP](#) [00-9091-LRPP](#) [00-9291-RDPP](#) [0207100000](#) [0207400000](#) [60100564](#) [60249-1-](#)
[CUT-TAPE](#) [0134220000](#) [60713816](#) [M15730061](#) [61161-90](#) [61278-0020](#) [6131-204-23149P](#) [6131-205-17149P](#) [6131-209-15149P](#) [6131-218-](#)
[17149P](#) [6131-220-21149P](#) [6131-260-2358P](#)