

## 精密、低噪、CMOS、轨到轨输入输出运算放大器

### 产品简述

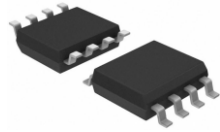
MS8605、MS8606 是单通道和双通道的轨到轨输入输出单电源供电运放。它们具有低的失调电压、低的输入电压电流噪声和宽的信号带宽。

低失调、低噪、低输入偏置电流和宽带宽的特性结合使得 MS860X 运放适用于各种应用。其优异的性能能够应用于滤波器、积分器、光电放大器和高阻抗传感器，音频和一些 AC 应用得益于其宽带宽和低失真特性。

MS860X 的工作温度范围在 -40°C 到 125°C。



SOT23-5



SOP8



MSOP8

### 主要特点

- 低失调电压：典型 65 $\mu$ V，最大 300 $\mu$ V
- 低的输入偏置电流
- 单电源：2.7V 到 5.5V
- 低噪：8nV/ $\sqrt$ Hz
- 高的开环增益：120dB
- 宽带宽：10MHz
- 单位增益稳定

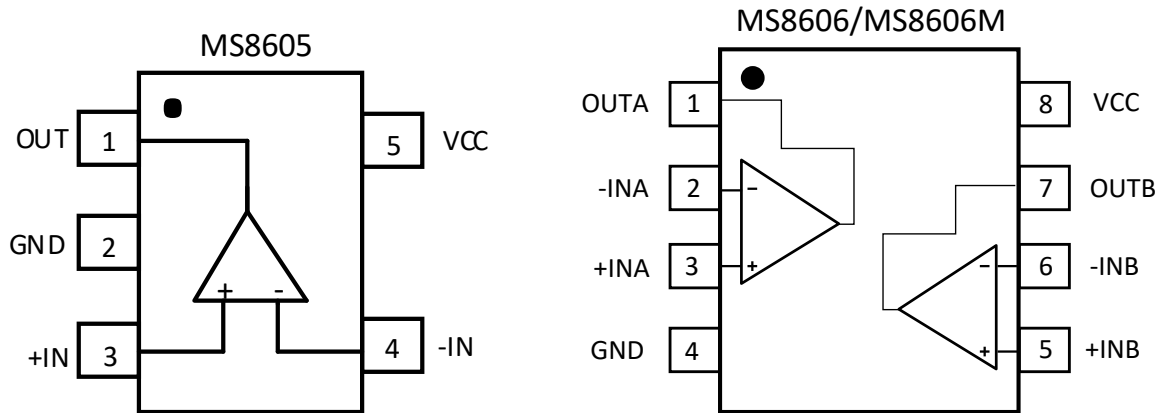
### 应用

- 光电放大
- 多阶滤波器
- 传感器
- 音频
- 条形扫描器

### 产品规格分类

产品	封装形式	丝印名称
MS8605	SOT23-5	8605
MS8606	SOP8	MS8606
MS8606M	MSOP8	MS8606M

## 管脚图



## 管脚说明

管脚编号	管脚名称	管脚属性	管脚描述
<b>MS8605</b>			
1	OUT	O	通道输出
2	GND	-	接地脚
3	+IN	I	通道同向端输入
4	-IN	I	通道反向端输入
5	VCC	-	电源
<b>MS8606/MS8606M</b>			
1	OUTA	O	A 通道输出
2	-INA	I	A 通道反向端输入
3	+INA	I	A 通道同向端输入
4	GND	-	接地脚
5	+INB	I	B 通道同向端输入
6	-INB	I	B 通道反向端输入
7	OUTB	O	B 通道输出
8	VCC	-	电源

## 极限参数

芯片使用中，任何超过极限参数的应用方式会对器件造成永久的损坏，芯片长时间处于极限工作状态可能会影响器件的可靠性。极限参数只是由一系列极端测试得出，并不代表芯片可以正常工作在此极限条件下。

参数	符号	额定值	单位
电源电压	$V_{CC}$	6	V
输入管脚电压		$0 \sim V_{CC}$	V
差分输入电压		$\pm 6$	V
结温范围	$T_J$	-65 ~ 150	°C
工作温度	$T_A$	-40 ~ 125	°C
存储温度	$T_{STG}$	-65 ~ 150	°C
引脚温度范围		260	°C

**电气参数(5V)**

$V_{CC}=5V$ ,  $V_{CM}=2.5V$ 。注意：没有特别规定，环境温度为 $T_A=25^{\circ}C \pm 2^{\circ}C$ 。

**输入特性**

参数	符号	测试条件	最小值	典型值	最大值	单位
输入失调电压	$V_{OS}$	$V_{CC}=5V$ , $V_{CM}=2.5V$		65		$\mu V$
		$V_{CC}=5V$ , $V_{CM}=0V \sim 5V$		80	300	
		$-40^{\circ}C \leq T_A \leq 125^{\circ}C$			750	
输入偏置电流	$I_B$			0.2		pA
输入失调电流	$I_{OS}$			0.1		pA
共模抑制比	CMRR	$V_{CM}=0V \sim 5V$	85	100		dB
		$-40^{\circ}C \leq T_A \leq 125^{\circ}C$	75	90		
输入电压范围			0		5	V
大信号增益	$A_{VO}$	$R_L=2k\Omega$ , $V_O=0.5V \sim 4.5V$	115	120		dB
输入失调电压漂移	$\Delta V_{OS}/\Delta T_A$	$-40^{\circ}C \leq T_A \leq 125^{\circ}C$		1.5	10	$\mu V/^{\circ}C$
输入电容	$C_{DIFF}$			2.6		pF
	$C_{CM}$			8.8		pF

**动态性能**

参数	符号	测试条件	最小值	典型值	最大值	单位
单位增益带宽	GBP			10		MHz
压摆率	SR	$R_L=2k\Omega$ , $C_L=16pF$		7		V/ $\mu s$
建立时间 0.01%	$t_s$	$0V \sim 2V$ step, $A_V=1$		<1		$\mu s$
相位裕度	$\Phi_o$			65		Deg

**输出特性**

参数	符号	测试条件	最小值	典型值	最大值	单位
输出高电平	V <sub>OH</sub>	I <sub>L</sub> =1mA	4.96	4.99		V
		I <sub>L</sub> =10mA	4.7	4.79		
		-40°C≤T <sub>A</sub> ≤125°C	4.7			
输出低电平	V <sub>OL</sub>	I <sub>L</sub> =1mA		20	40	mV
		I <sub>L</sub> =10mA		170	210	
		-40°C≤T <sub>A</sub> ≤125°C			290	
短路电流	I <sub>SC</sub>			±80		mA
闭环输出阻抗	Z <sub>OUT</sub>	f=1MHz, A <sub>V</sub> =1		11		Ω
过载恢复时间		±2.5V, R <sub>L</sub> =10k, V <sub>IN</sub> =-50~50mV, A <sub>VO</sub> =-100		1.6		μs

**电源**

参数	符号	测试条件	最小值	典型值	最大值	单位
电源抑制比	PSRR	2.7V<V <sub>CM</sub> <5.5V	85	95		dB
		-40°C≤T <sub>A</sub> ≤125°C	70	90		dB
静态电流/放大器	I <sub>SY</sub>	I <sub>OUT</sub> =0mA		1.5		mA
		-40°C≤T <sub>A</sub> ≤125°C			1.8	

**噪声特性**

参数	符号	测试条件	最小值	典型值	最大值	单位
1/f 噪声	e <sub>np-p</sub>	f=0.1Hz~10Hz		2.3	3.5	μV
电压噪声密度	e <sub>n</sub>	f = 1kHz		8.5		nV/√Hz
		f = 10kHz		4		
电流噪声密度	i <sub>n</sub>	f = 1kHz		0.01		fA/√Hz

**电气参数(2.7V)**

$V_{CC}=2.7V$ ,  $V_{CM}=1.35V$ 。注意：没有特别规定，环境温度为 $T_A = 25^{\circ}C \pm 2^{\circ}C$ 。

**输入特性**

参数	符号	测试条件	最小值	典型值	最大值	单位
输入失调电压	$V_{OS}$	$V_{CC}=2.7V$ , $V_{CM}=1.35V$		65		$\mu V$
		$V_{CC}=2.7V$ , $V_{CM}=0V\sim 2.7V$		80	300	
		$-40^{\circ}C \leq T_A \leq 125^{\circ}C$			750	
输入偏置电流	$I_B$			0.2		pA
输入失调电流	$I_{OS}$			0.1		pA
共模抑制比	CMRR	$V_{CM}=0V\sim 2.7V$	115	120		dB
		$-40^{\circ}C \leq T_A \leq 125^{\circ}C$	70	85		
输入电压范围			0		2.7	V
大信号增益	$A_{VO}$	$R_L = 2k\Omega$ , $V_O = 0.5V\sim 2.2V$	110	118		dB
输入失调电压漂移	$\Delta V_{OS}/\Delta T_A$	$-40^{\circ}C \leq T_A \leq 125^{\circ}C$		1.5	10	$\mu V/^{\circ}C$
输入电容	$C_{DIFF}$			2.6		pF
	$C_{CM}$			8.8		pF

**动态性能**

参数	符号	测试条件	最小值	典型值	最大值	单位
单位增益带宽	GBP			9.5		MHz
压摆率	SR	$R_L = 2k\Omega$ , $C_L = 16pF$		7		V/ $\mu s$
建立时间 0.01%	$t_s$	$0V\sim 1V$ step, $A_V=1$		<0.5		$\mu s$
相位裕度	$\Phi_O$			50		Deg

**输出特性**

参数	符号	测试条件	最小值	典型值	最大值	单位
输出高电平	$V_{OH}$	$I_L=1mA$	2.6	2.66		V
		$-40^{\circ}C \leq T_A \leq 125^{\circ}C$	2.6			
输出低电平	$V_{OL}$	$I_L=1mA$		25	40	mV
		$-40^{\circ}C \leq T_A \leq 125^{\circ}C$			50	
短路电流	$I_{SC}$			$\pm 30$		mA
闭环输出阻抗	$Z_{OUT}$	$f=1MHz, A_V=1$		1.2		$\Omega$

**电源**

参数	符号	测试条件	最小值	典型值	最大值	单位
电源抑制比	PSRR	$2.7V < V_{CM} < 5V$	80	95		dB
		$-40^{\circ}C \leq T_A \leq 125^{\circ}C$	70	90		dB
静态电流/放大器	$I_{SY}$	$I_{OUT}=0mA$		1.2		mA
		$-40^{\circ}C \leq T_A \leq 125^{\circ}C$			1.5	

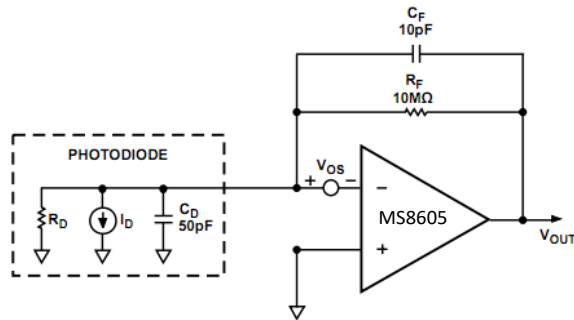
**噪声特性**

参数	符号	测试条件	最小值	典型值	最大值	单位
1/f 噪声	$e_{np-p}$	$f=0.1Hz \sim 10Hz$		2.3	3.5	$\mu V$
电压噪声密度	$e_n$	$f = 1kHz$		8		$nV / \sqrt{Hz}$
		$f = 10kHz$		4		
电流噪声密度	$i_n$	$f = 1kHz$		0.01		$fA / \sqrt{Hz}$

## 典型应用

### 光电二极管前置放大器

MS860X 系列有低失调电压和低输入电流的优势，可以很好的应用在光电二极管领域。低噪声的特性使其在应用线路中有较高的灵敏度。



放大器的输入偏置电流会产生一个与  $R_F$  成比例的误差项，失调电压由于分流电阻  $R_D$  的关系会引起暗电流，这些误差项将在放大器的输出端体现，误差电压的公式如下：

$$E_O = V_{OS} \left( 1 + \frac{R_F}{R_D} \right) + R_F I_B$$

其中， $R_F/R_D$  可以忽略。

在室温下，MS8605 的输入偏置电流为 0.2pA，失调电压为 20μV。  $R_D$  的典型值为 1GΩ。

室温时误差项在 100μV 左右，85°C 时增长到 1mV。

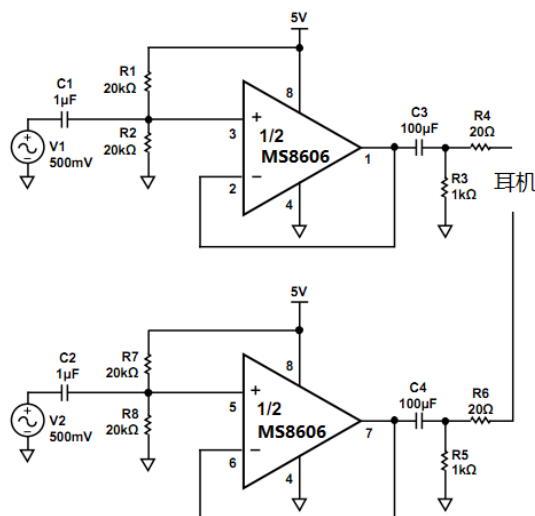
最大可实现的信号带宽公式：

$$f_{MAX} = \sqrt{\frac{f_t}{2\pi R_F C_F}}$$

其中  $f_t$  为放大器的 unity 增益频率。

### 音频与 PDA 应用

MS860X 系列有低失真和宽动态范围，使其在音频和 PDA 应用上占有优势，包括麦克风放大器和线路输出缓冲。





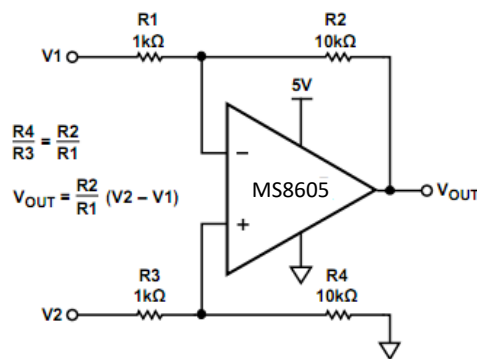
图中，R1 和 R2 将输入电压偏置为电源电压的一半，使信号的带宽范围最大化。C1 和 C2 用来 ac 耦合输入信号。C1, R1, R2 组成一个高通滤波器，他的拐点频率为  $1/[2\pi(R1||R2)C1]$ 。MS8606 的高输出可以驱动大电阻负载。

如图电路结构可以驱动 16Ω 的耳机，THD+N 整个音频范围保持在 -60dB 左右。

### 乐器放大器

MS860X 系列拥有低失调电压和低噪声的优点，很适合应用于乐器放大器。

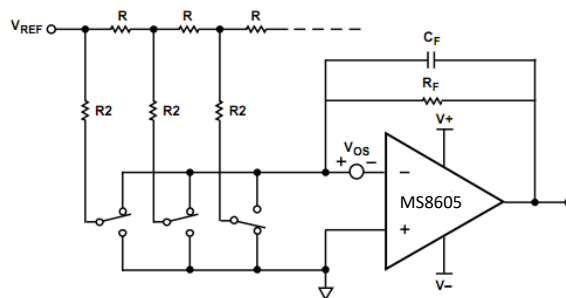
差分放大器广泛应用于高精度电路中，以提高共模抑制比，此结构共模抑制比能达到 85-95dB。



### DAC 转换

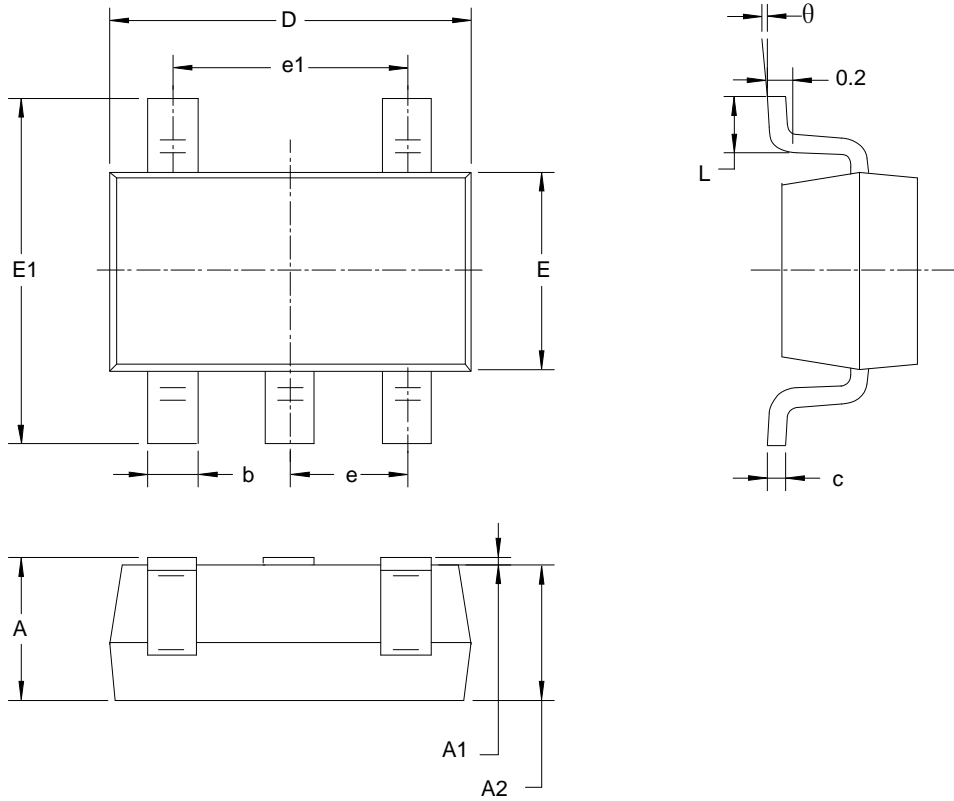
MS860X 系列有低偏置电流和低失调电压等特点，是电流输出 DAC 的输出缓冲的绝佳选择。

下图为 MS8605 应用在 12-bit DAC 的输出端的典型结构。



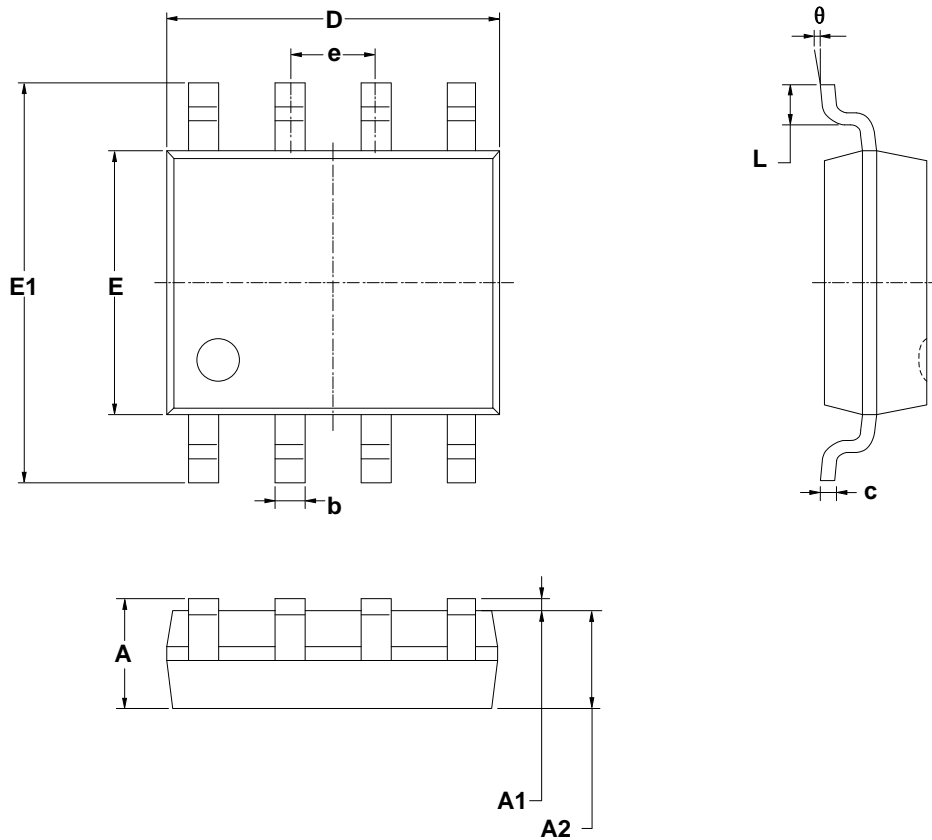
## 封装外形图

SOT23-5



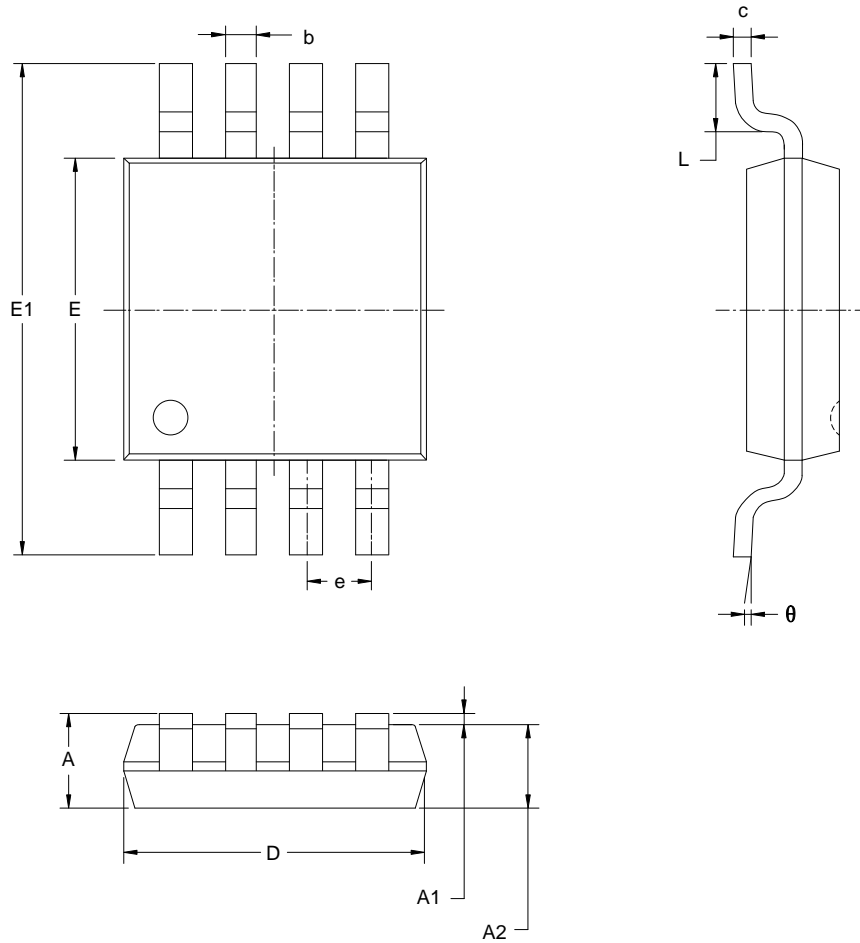
符号	尺寸 (毫米)		尺寸 (英寸)	
	最小	最大	最小	最大
A	1.050	1.250	0.041	0.049
A1	0.000	0.100	0.000	0.004
A2	1.050	1.150	0.041	0.045
b	0.300	0.500	0.012	0.020
c	0.100	0.200	0.004	0.008
D	2.820	3.020	0.111	0.119
E	1.500	1.700	0.059	0.067
E1	2.650	2.950	0.104	0.116
e	0.950 BSC		0.037 BSC	
e1	1.900 BSC		0.075 BSC	
L	0.300	0.600	0.012	0.024
$\theta$	0°	8°	0°	8°

## SOP8



符号	尺寸 (毫米)		尺寸 (英寸)	
	最小	最大	最小	最大
A	1.350	1.750	0.053	0.069
A1	0.100	0.250	0.004	0.010
A2	1.350	1.550	0.053	0.061
b	0.330	0.510	0.013	0.020
c	0.170	0.250	0.006	0.010
D	4.700	5.100	0.185	0.200
E	3.800	4.000	0.150	0.157
E1	5.800	6.200	0.228	0.244
e	1.27 BSC		0.050 BSC	
L	0.400	1.270	0.016	0.050
$\theta$	0°	8°	0°	8°

## MSOP8



符号	尺寸 (毫米)		尺寸 (英寸)	
	最小	最大	最小	最大
A	0.820	1.100	0.032	0.043
A1	0.020	0.150	0.001	0.006
A2	0.750	0.950	0.030	0.037
b	0.250	0.380	0.010	0.015
c	0.090	0.230	0.004	0.009
D	2.900	3.100	0.114	0.122
E	2.900	3.100	0.114	0.122
E1	4.750	5.050	0.187	0.199
e	0.650BSC		0.026BSC	
L	0.400	0.800	0.016	0.031
θ	0°	6°	0°	6°

## 印章与包装规范

### 1. 印章内容介绍



产品型号：8605、MS8606、MS8606M

生产批号：XXXX、XXXXXX

### 2. 印章规范要求

采用激光打印，整体居中且采用 Arial 字体。

### 3. 包装规范说明

型号	封装形式	只/卷	卷/盒	只/盒	盒/箱	只/箱
MS8605	SOT23-5	3000	10	30000	4	120000
MS8606	SOP8	2500	1	2500	8	20000
MS8606M	MSOP8	3000	1	3000	8	24000

## 声明

- 瑞盟保留说明书的更改权，恕不另行通知！客户在下单前应获取最新版本资料，并验证相关信息是否完整。
- 在使用瑞盟产品进行系统设计和整机制造时，买方有责任遵守安全标准并采取相应的安全措施，以避免潜在失败风险可能造成的人身伤害或财产损失！
- 产品提升永无止境，本公司将竭诚为客户提供更优秀的产品！



### MOS电路操作注意事项

静电在很多地方都会产生，采取下面的预防措施，可以有效防止 MOS 电路由于受静电放电的影响而引起的损坏：

- 1、操作人员要通过防静电腕带接地。
- 2、设备外壳必须接地。
- 3、装配过程中使用的工具必须接地。
- 4、必须采用导体包装或抗静电材料包装或运输。



+86-571-89966911



杭州市滨江区伟业路 1 号  
高新软件园 9 号楼 701 室



[http:// www.relmon.com](http://www.relmon.com)

## X-ON Electronics

Largest Supplier of Electrical and Electronic Components

*Click to view similar products for [Precision Amplifiers](#) category:*

*Click to view products by [Ruimeng](#) manufacturer:*

Other Similar products are found below :

[LM201AN](#) [MCP6V52-E/MS](#) [ADA4692-4ARUZ-RL](#) [EL8176FSZ](#) [ISL28158FHZ-T7](#) [ISL28236FBZ](#) [ISL28236FBZ-T7](#) [ISL28258FUZ](#)  
[ISL28258FUZ-T7](#) [ISL28276FBZ](#) [ISL28276IAZ](#) [ISL28276IAZ-T7](#) [ISL28288FUZ](#) [NCS21914DR2G](#) [NCS21914DTBR2G](#) [RS8654XP](#)  
[AD8615AUJZ-REEL](#) [HG2376M/TR](#) [MS8362M](#) [LT1013IS8#TRPBF](#) [ADA4610-4ARZ-R7](#) [LTC2057IS8#TRPBF](#) [TP5591-TR](#) [AD8652ARZ-](#)  
[REEL](#) [AD8639ARZ-REEL](#) [ADA4622-2ARZ-RL](#) [LT6011IS8#TRPBF](#) [LT6230IS6-10#TRPBF](#) [LT6011IMS8#TRPBF](#)  
[LTC6246CS6#TRMPBF](#) [LT6235IGN#TRPBF](#) [LTC6362IDD#TRPBF](#) [AD8625ARUZ-REEL](#) [LTC2050HVIS8#TRPBF](#) [AD8627AKSZ-REEL](#)  
[LT6220IS5#TRPBF](#) [LT6236IS6#TRPBF](#) [OP213ESZ-REEL](#) [ADA4092-4ARUZ-RL](#) [CBM8532AMS8](#) [CBM8628AST5](#) [CBM8534AS14](#)  
[CBM8608AS14](#) [CBM8534ATS14](#) [CBM8629AS8](#) [CBM8608ATS14](#) [CBM8606AS8](#) [COS8552WSRA](#) [COS8552WSRC](#) [COS8552WSRB](#)