

## MS8844 四个半 H 桥驱动器集成电路

### 描述

MS8844 提供四个可独立控制的半 H 桥驱动器。可被用于驱动直流电机，一个步进电机，4 个螺线圈或者其他负载。每个输出驱动器通道包含采用半 H 桥配置的 N 通道功率 MOSFET。

可提供每个通道输入的单独控制。在采用分离电源供电时，逻辑输入和 nFAULT 输出的参考地设置为一个单独的地脚。

MS8844 在半 H 桥的每个通道上提高达 2.5A 峰值电流或者 1.75A 均方根输出电流。

该芯片具有过流保护，短路保护，欠压保护以及过温保护功能。

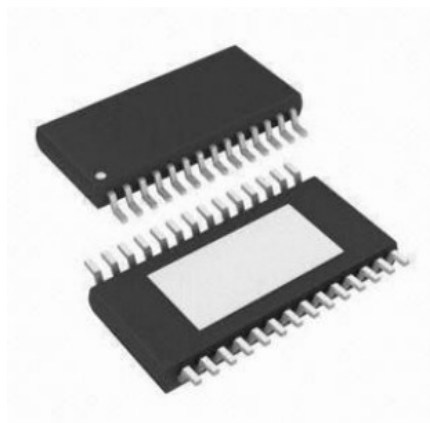
采用 28 脚散热薄型小尺寸封装，封装为 eTSSOP28。

### 主要特点

- 四个半 H 桥驱动器：可用来驱动四个螺线管，两个直流电机，一个步进电机，以及其他负载
- 独立半桥控制
- 用于低测电流检测引脚
- 功率管低导通电阻
- 24V，25°C 下 2.5A 最大峰值电流
- 内置 3.3V 10mA 低压降稳压器 (LDO)
- 8-36V 电源电压范围
- 输出端可以并联使用
- 带散热片的表面贴片封装

### 产品规格分类

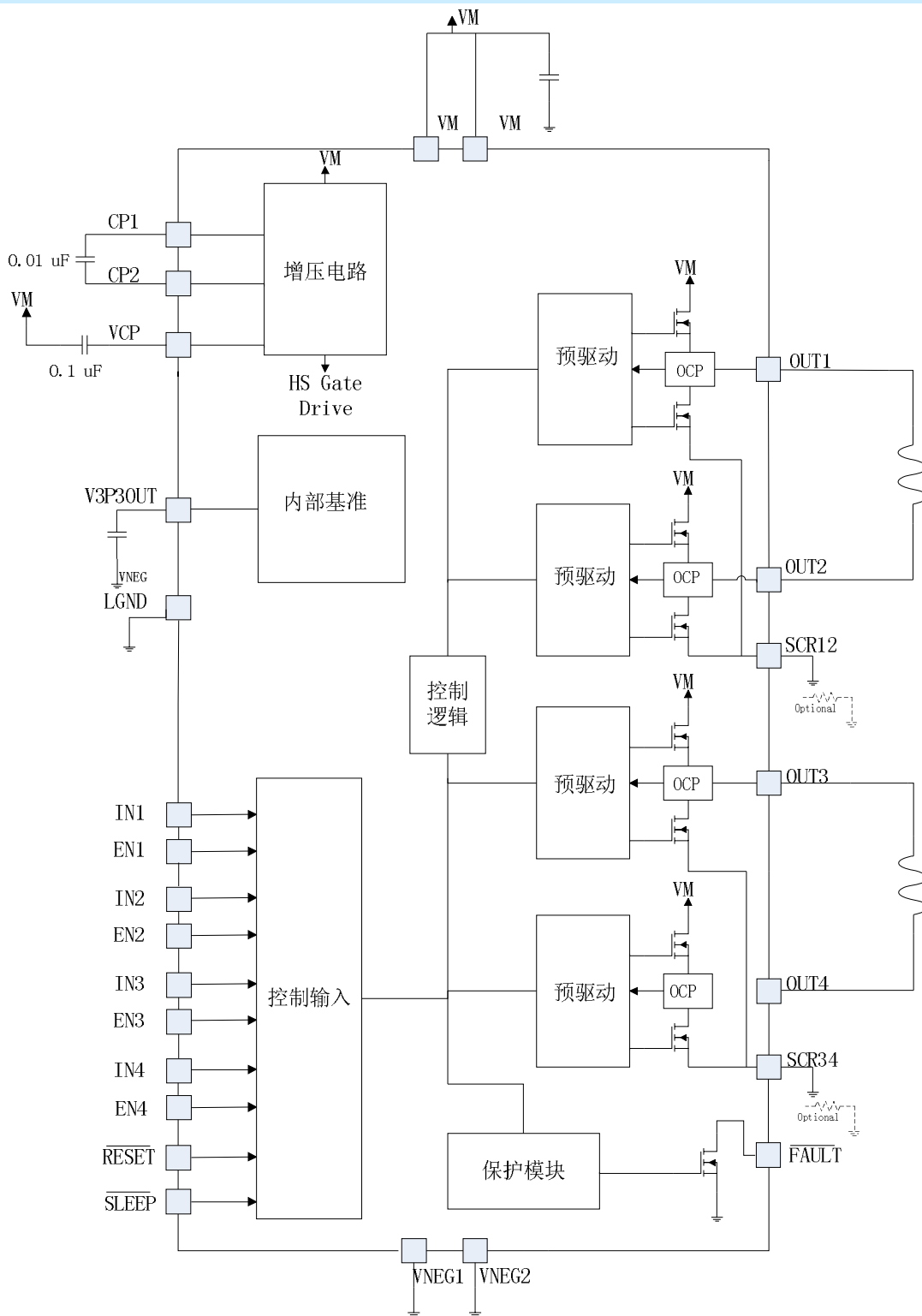
产品	封装形式	打印名称
MS8844	eTSSOP28	MS8844



### 应用

- 纺织机械
- 消费类产品
- 办公自动化设备
- 工厂自动化
- 机器人

内部框图

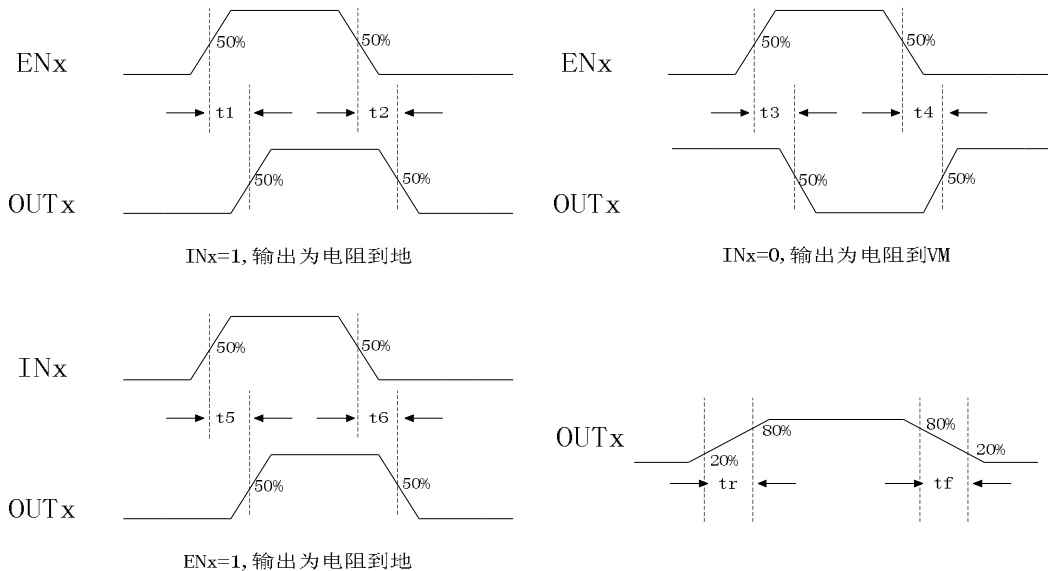


**极限参数**

参 数	符 号	参 数 范 围	单 位
供电电压	$V_M$	-0.3~40	V
数字端口电压范围	$V_{Din}$	-0.5~7	V
比较器输入电压范围	$V_{Cin}$	-0.5~7	V
管脚电压 (PGND1, PGND2, PGND3)	$V_{PGND}$	±600	mV
工作温度	$T_A$	-40~150	°C
存储温度	$T_{stg}$	-60~150	°C
持续输出电流	$I_{con}$	1.75	A

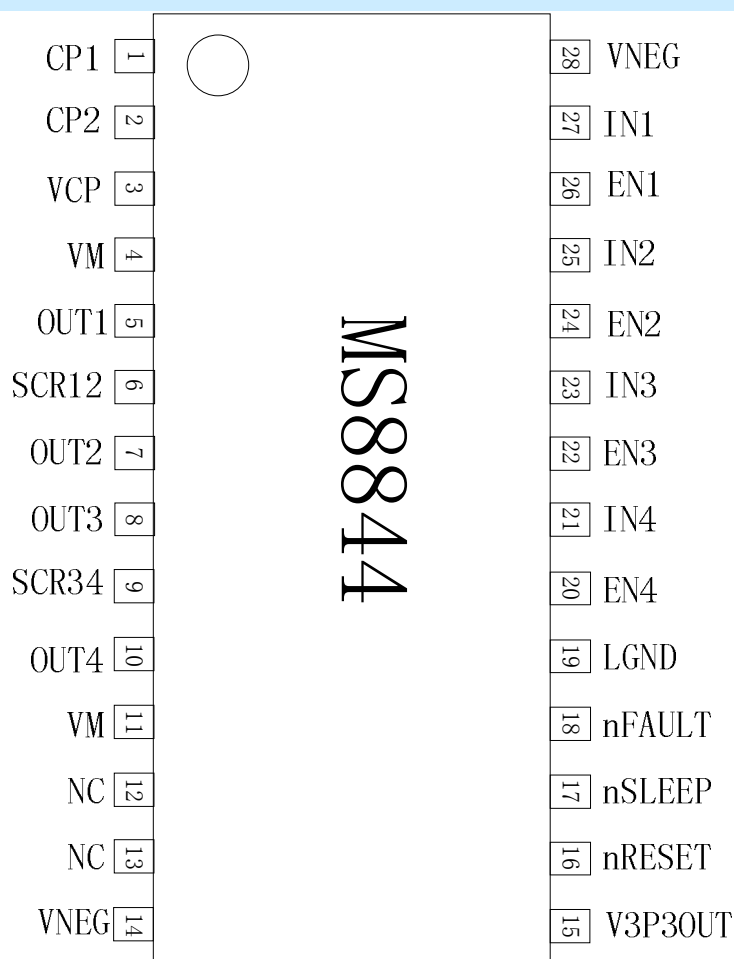
**开关特性**
 $V_M=24V, R_L=20\Omega, T_A=25^\circ C$ 

编号	参数	描述	最小	最大	单位
1	$t_1$	ENx 变高到 OUTx 变高延迟时间, $IN_x=1$	130	330	ns
2	$t_2$	ENx 变低到 OUTx 变低延迟时间, $IN_x=1$	275	475	ns
3	$t_3$	ENx 变高到 OUTx 变低延迟时间, $IN_x=0$	100	300	ns
4	$t_4$	ENx 变低到 OUTx 变高延迟时间, $IN_x=0$	200	400	ns
5	$t_5$	$IN_x$ 变高到 OUTx 变高延迟时间	300	500	ns
6	$t_6$	$IN_x$ 变低到 OUTx 变低延迟时间	275	475	ns
7	$t_7$	输出上升时间	30	150	ns
8	$t_8$	输出下降时间	30	150	ns



**电气参数**

参 数	符 号	测 试 条 件	最小值	典型值	最大值	单 位
电源电压范围	$V_M$	-	8		36	V
驱动管地端电压	$V_{GNDX}$	-	-500		500	mV
内置 LDO 驱动电流	$I_{LDO}$	-	0		10	mA
内置 LDO 输出电压	V3P3	$I_{out}=0$ to 10mA	3.1		3.52	V
工作电流	$I_{VM}$	VM=24V, fPWM<50KHz		1	5	mA
休眠模式电流	$I_{VMQ}$	VM=24V		450	800	uA
欠压保护电压	$V_{UVLO}$	-		6.3	8	V
<b>逻辑输入</b>						
逻辑输入高电平	$V_{IH}$	-	2.2		5.25	V
逻辑输入低电平	$V_{IL}$	-		0.6	0.7	V
迟滞窗口	$V_{HYS}$	VDD=2.7~3.6V	50		600	mV
逻辑输入低电流	$I_{IL}$	VIN=0	-5		5	uA
逻辑输入高电流	$I_{IH}$	VIN=3.3V			100	uA
下拉电阻	$R_{PD}$			80		K $\Omega$
<b>nFAULT 输出 (开漏输出)</b>						
输出低电压	$V_{OL}$	$I_O=5mA$			500	mV
输出高电流	$I_{OH}$	V0=3.3V			1	uA
<b>H 桥输出管</b>						
高端 FET 导通电阻	$R_{dson}$	VM=24V, $I_O=1A$ , $T_j=25^\circ C$		0.24		$\Omega$
		VM=24V, $I_O=1A$ , $T_j=85^\circ C$		0.29	0.39	$\Omega$
低端 FET 导通电阻	$R_{dson}$	VM=24V, $I_O=1A$ , $T_j=25^\circ C$		0.24	0.39	$\Omega$
		VM=24V, $I_O=1A$ , $T_j=85^\circ C$		0.24	0.39	$\Omega$
关闭状态漏电流	$I_{OFF}$	-	-2		2	uA
死区时间	$t_{DEAD}$	-		100		ns
<b>保护电路</b>						
过流保护	$I_{OCP}$	-	3			A
过流保护检测时间	$t_{OCP}$	-		6		us
过温保护	$T_{TSD}$	-	150	160	180	$^\circ C$

**管脚排列图**

**管脚描述**

管脚号	管脚名称	I/O	管脚描述
1	CP1	I/O	电荷泵外接电容
2	CP2	I/O	电荷泵外接电容
3	VCP	I/O	高端栅电压驱动
4	VM	-	电源电压
5	OUT1	O	OUT1 输出
6	SCR12	-	OUT1, OUT2 的低端 NMOS 源端, 可接 sense 电阻 设置过流保护
7	OUT2	-	OUT2 输出
8	OUT3	O	OUT3 输出
9	SCR34	O	OUT1, OUT2 的低端 NMOS 源端, 可接 sense 电阻 设置过流保护
10	OUT4	-	OUT4 输出
11	VM	-	电源电压
12	NC	I	悬空
13	NC	I	悬空

14	VNEG	-	接地脚或者双电源负电压脚
15	V3P3OUT	0	内置 3.3V LDO 输出
16	nRESET	I	复位脚
17	nSLEEP	I	休眠脚
18	nFAULT	OD	错误状态输出脚
19	LGND	OD	逻辑输入地，电压范围可从 VGND 到 VM-8V
20	EN4	I	通道 4 使能
21	IN4	I	通道 4 数据
22	EN3	I	通道 3 使能
23	IN3	I	通道 3 数据
24	EN2	I	通道 2 使能
25	IN2	I	通道 2 数据
26	EN1	I	通道 1 使能
27	IN1	I	通道 2 数据
28	VNEG	-	接地脚或者双电源负电压脚

## 功能描述

### 输出级

MS8844 包括 4 个可独立控制的半 H 桥驱动器。

### 通道控制时序

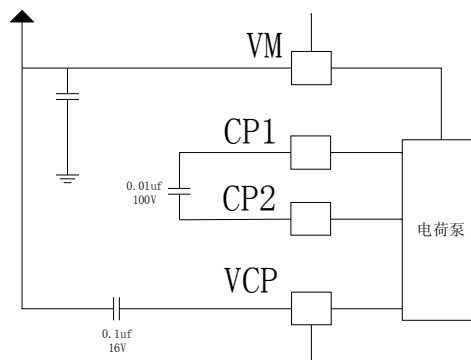
IN<sub>x</sub> 端口输入信号之间控制输出 OUT<sub>x</sub> 的状态，而 EN<sub>x</sub> 输入信号控制通道 OUT<sub>x</sub> 关闭或者打开，时序如下：

IN <sub>x</sub>	EN <sub>x</sub>	OUT <sub>x</sub>
X	0	Z
0	1	L
1	1	H

### 电荷泵

由于输出级采用的为 N 沟道 FET，所需的栅压驱动比电源电压高才能使得管子完全打开。MS8844 内部集成了电荷泵电路产生这个高压，

正常工作时，电荷泵电路需要外接两个电容，如下图所示：



当进入 SLEEP 模式时，电荷泵关闭。

### nRESET 和 nSLEEP 控制功能

当 nRESET 脚为低时，芯片复位。同时当它有效时，可以将所有输出通道关闭，并且输入信号不会对输出产生影响。芯片内部有上电启动复位电路，所以应用时不需要外加上电复位信号。

当 nSLEEP 脚为低时，芯片进入低功耗休眠模式。这个状态下输出将被关闭，电荷泵也被关闭，所有的内部逻辑复位（包括错误信号）。该模式下，输出不会受到输入信号的影响直到 nSLEEP 信号变成高。当由休眠模式进入工作模式时，大约需要 1ms 时间，整个芯片输出驱动达到满工作状态。需要注意的是，在休眠模式下，内部 3.3VLD0 会继续保持工作状态。

### 保护电路

MS8844 具有欠压保护，过流保护，以及过温保护功能。

MS8844 的过流保护包括两个过程。一个是快速响应，一个是慢速响应。在很短的时间内，超过快速响应的过流保护阈值，芯片将会采用模拟模式保护芯片及封装体不会流过过高的尖峰电流。如果这个尖峰持续时间超过芯片内设定的时间（大约 6us），芯片将相应通道关闭，并且在 nFAULT 输出低信号。只有重新复位或者重新上电才能使通道打开。

当芯片的温度超过设定的阈值，过温保护电路将起作用，此时所以通道都会关闭并且 nFAULT 输

出一个低信号。当温度回落至安全温度，芯片将回到正常工作状态。

当芯片的电源电压降低到欠压保护的阈值以下，芯片将关闭所有通道，复位内部逻辑电路，并且在 nFAULT 输出低信号。当电压回到阈值以上时，芯片回到正常工作状态。



## 典型应用

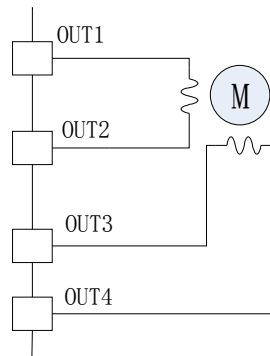
MS8844 可被用来驱动步进电机，多个有刷直流电机，或者多个其他的感性负载。

MS8844 的输出可以通过并联使用来提高输出驱动能力。如果按照全桥的结构连接，任意两个输出可以并联使用。如果按照单独的半桥结构连接，则必须 OUT1 和 OUT2 并联，OUT3 和 OUT4 并联。这是因为 OUT1 和 OUT2 的低端 NMOS 源端共用一个 SCR12，OUT3 和 OUT4 的低端 NMOS 源端共用一个 SCR34。

如果在 SCR12，SCR34 通过一个电阻接到 VNEG，此时可以检测当前电流大小。

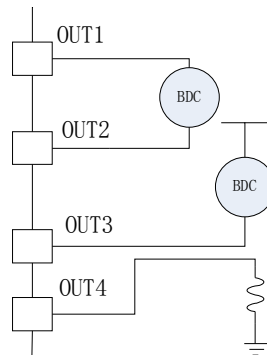
MS8844 的典型应用：

步进电机如下图：



图一 步进电机连接方式

MS8844 还可以应用到有刷直流电机中去：



图二 双向驱动的有刷电机，单向驱动有刷电机，驱动感性负载

工作时序如下：

表一 双向驱动直流电机

功能	EN1	EN2	IN1	IN2	OUT1	OUT2
正转	1	1	PWM	0	H	L
反转	1	1	0	PWM	L	H
刹车	1	1	0	0	L	L
刹车	1	1	1	1	H	H
滑行	0	X	X	X	Z	X
滑行	X	0	X	X	X	Z

表二 单向驱动直流电机

功能	IN3	EN3	OUT3
打开	1/PWM	1	L
刹车	1	1	H
滑行	X	0	Z

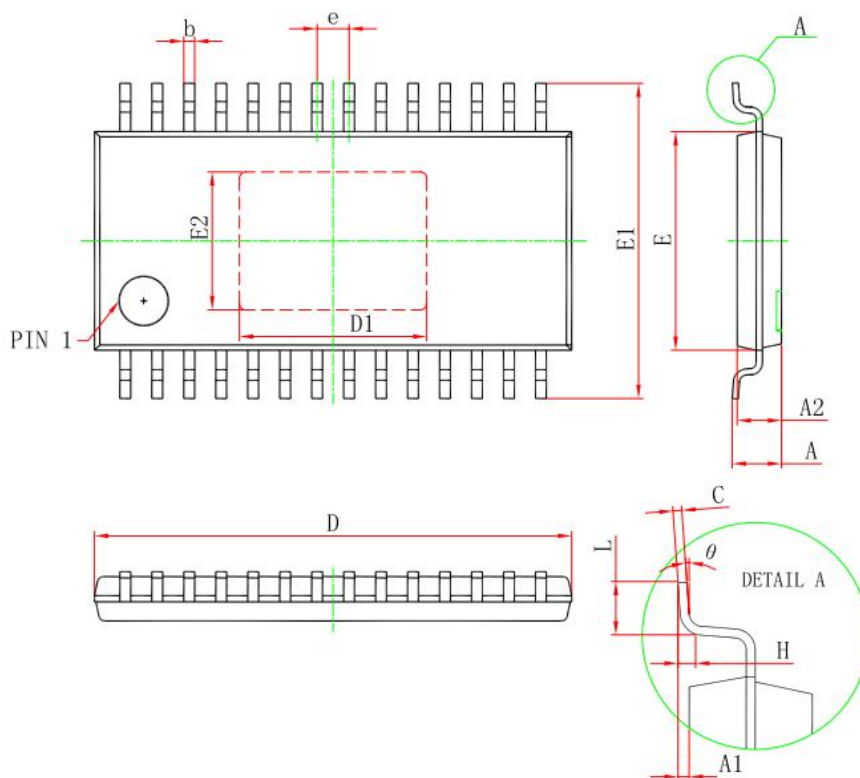
表三 驱动感性负载

功能	IN4	EN4	OUT4
打开	1/PWM	1	H
刹车	0	1	L
滑行	X	0	Z

**封装外形图**

eTSSOP28

单位: mm



Symbol	Dimensions In Millimeters		Dimensions In Inches	
	Min	Max	Min	Max
D	9.600	9.800	0.378	0.386
D1	3.710	3.910	0.146	0.154
E	4.300	4.500	0.169	0.177
b	0.190	0.300	0.007	0.012
c	0.090	0.200	0.004	0.008
E1	6.250	6.550	0.246	0.258
A		1.100		0.043
A2	0.800	1.000	0.031	0.039
A1	0.020	0.150	0.001	0.006
e	0.65 (BSC)		0.026 (BSC)	
L	0.500	0.700	0.02	0.0
H	0.25 (TYP)		0.01 (TYP)	
$\theta$	1°	7°	1°	7°



### MOS电路操作注意事项:

静电在很多地方都会产生，采取下面的预防措施，可以有效防止MOS电路由于受静电放电影响而引起的损坏：

- 操作人员要通过防静电腕带接地。
- 设备外壳必须接地。
- 装配过程中使用的工具必须接地。
- 必须采用导体包装或抗静电材料包装或运输。

## X-ON Electronics

Largest Supplier of Electrical and Electronic Components

*Click to view similar products for [Gate Drivers](#) category:*

*Click to view products by [Ruimeng](#) manufacturer:*

Other Similar products are found below :

[00053P0231](#) [56956](#) [57.404.7355.5](#) [LT4936](#) [57.904.0755.0](#) [5811-0902](#) [5813-0901](#) [5882900001](#) [00600P0005](#) [00-9050-LRPP](#) [00-9090-RDPP](#)  
[5951900000](#) [0131700000](#) [00-2240](#) [LTP70N06](#) [LVP640](#) [5J0-1000LG-SIL](#) [LY2-US-AC240](#) [LY3-UA-DC24](#) [00576P0020](#) [00600P0010](#)  
[LZN4-UA-DC12](#) [LZNQ2M-US-DC5](#) [LZNQ2-US-DC12](#) [LZP40N10](#) [00-8196-RDPP](#) [00-8274-RDPP](#) [00-8275-RDNP](#) [00-8609-RDPP](#) [00-](#)  
[8722-RDPP](#) [00-8728-WHPP](#) [00-8869-RDPP](#) [00-9051-RDPP](#) [00-9091-LRPP](#) [00-9291-RDPP](#) [0207100000](#) [0207400000](#) [60100564](#) [60249-1-](#)  
[CUT-TAPE](#) [0134220000](#) [60713816](#) [M15730061](#) [61161-90](#) [61278-0020](#) [6131-204-23149P](#) [6131-205-17149P](#) [6131-209-15149P](#) [6131-218-](#)  
[17149P](#) [6131-220-21149P](#) [6131-260-2358P](#)