

MS90C104

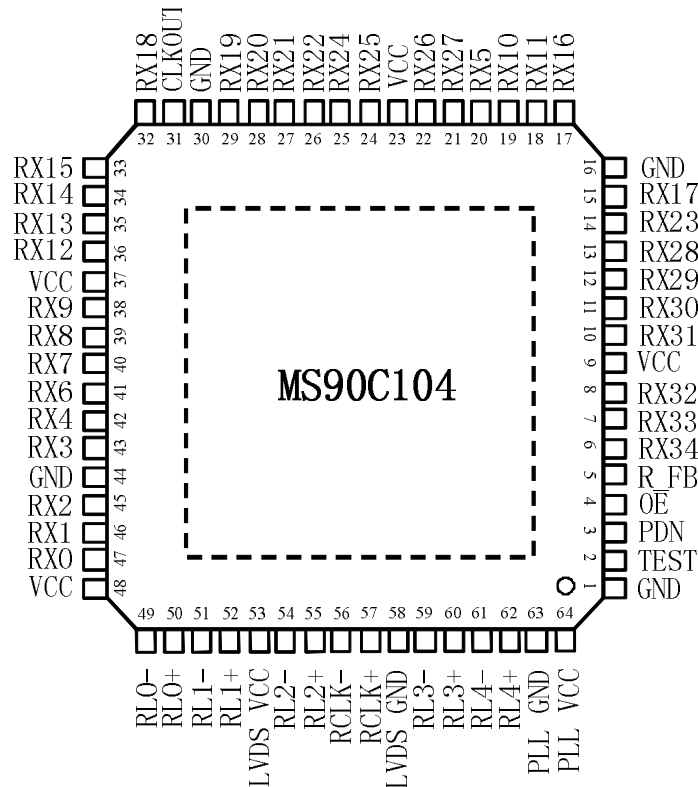
——+3.3V 175MHz 的 30bit 平板显示器 (FPD) LVDS 信号接收器

功能概述

MS90C104 芯片能够将 5 通道的低压差分信号 (LVDS) 转换成 35bit 的 TTL 数据。时钟通道经过锁相之后与数据通道并行输出。在时钟频率为 175MHz 时, 30bit 的 RGB 数据、3bit 的 LCD 时序数据和 2bit 的控制数据以 1225Mbps 的速率在每个 LVDS 数据通道中传输。输入时钟频率为 175MHz 时, 数据的传输速率为 765.6Mbytes/sec。此款芯片是解决高带宽、高速 TTL 信号层面的电磁干扰和电缆长度问题的理想产品。

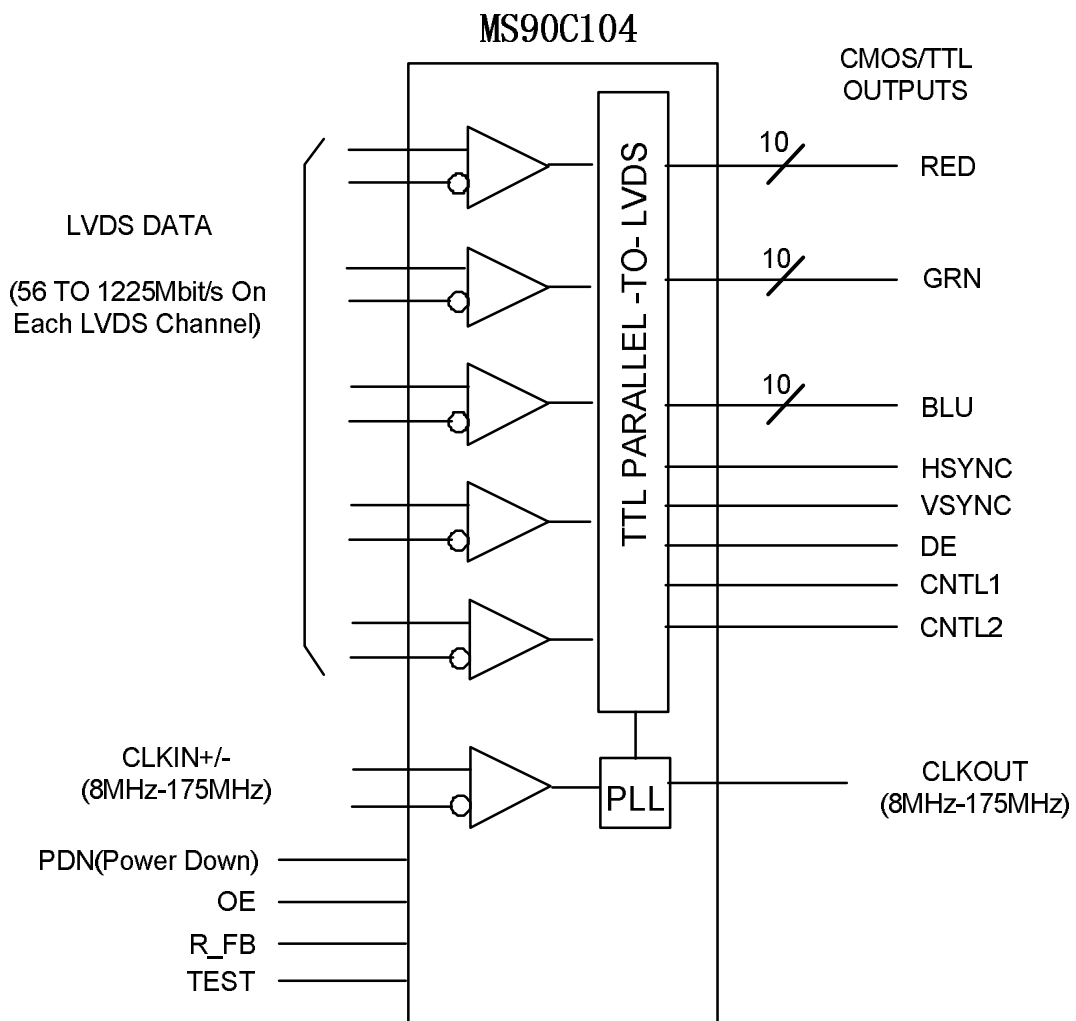
特点

- 频率范围: 8-175MHz 时钟信号
- 较少的总线减少了连线尺寸和费用
- 供电电源 3.3V
- 低功耗模式
- 支持 VGA、SVGA、XGA、SXGA
- 6.125Gbps 数据吞吐量
- 765.6Megabytes/sec 带宽
- 减小 LVDS 摆幅来减小电磁干扰 (300mV LVDS 摆幅)
- PLL 不需要外部结构
- 遵循 TIA/EIA-644 LVDS 标准
- TQFP64 封装

管脚定义

管脚说明

管脚名	管脚序号	管脚类型	描述
RLO+, RLO-	49, 50	LVDS 输入	LVDS 差分数据输入
RL1+, RL1-	51, 52	LVDS 输入	
RL2+, RL2-	54, 55	LVDS 输入	
RL3+, RL3-	59, 60	LVDS 输入	
RL4+, RL4-	61, 62	LVDS 输入	
RCLK+, RCLK-	56, 57	LVDS 输入	LVDS 差分时钟输入
RxOUT0 ~ RxOUT6	47, 46, 45, 43, 42, 20, 41	输出	TTL 级数据输出。 包括: 10 RED, 10 GREEN, 10 BLUE, 5 个控制信号 (HSYNC, VSYNC, DE, CNTL1, CNTL2)
RxOUT7 ~ RxOUT13	40, 39, 38, 19, 18, 36, 35	输出	
RxOUT14 ~ RxOUT20	34, 33, 17, 15, 32, 29, 28	输出	
RxOUT21 ~ RxOUT27	27, 26, 14, 25, 24, 22, 21	输出	
RxOUT28 ~ RxOUT34	13, 12, 11, 10, 8, 7, 6	输出	
CLKOUT	31	输出	TTL 级时钟输出。
PDN	25	输入	TTL 级输入。高: 正常工作 低: 低功耗
OE	4	输入	TTL 级输入。高: 正常工作 低: 输出高阻态

R_FB	5	输入	TTL 级输入。输出时钟边沿选择；高:上升沿 低:下降沿
TEST	2	输入	测试用，必须接地
V _{cc}	9, 23, 37, 48	电源	TTL 级输入电源
GND	1, 16, 30, 44	地	TTL 级输入地
LVDS V _{cc}	53	电源	LVDS 输出电源
LVDS GND	58	地	LVDS 输出地
PLL V _{cc}	64	电源	PLL 电源
PLL GND	63	地	PLL 地

结构框图


推荐工作条件

电源电压 (VCC)	-0.3V - 4.0V
CMOS/TTL 输入电压	-0.3V - (VCC+0.3V)
CMOS/TTL 输出电压	-0.3V - (VCC+0.3V)
LVDS 接收输入电压	-0.3V - (VCC+0.3V)
结点温度	+150°C
温度范围	-40°C - 100°C
瞬间耐温 (焊接, 4 秒)	+260°C
最大功耗 (25°C)	
MS90C104	1.4W

电学特性

符号	参数	条件	Min	Typ	Max	Units
V_{IH}	输入高电平		2.0		V_{CC}	V
V_{IL}	输入低电平		GND		0.8	V
V_{OH}	输出高电平	$I_{OH} = -4mA$ (data) $I_{OH} = -8mA$ (clock)	2.4			V
V_{OL}	输出低电平	$I_{OL} = 4mA$ (data) $I_{OL} = 8mA$ (clock)		0.06	0.3	V
I_{IN}	输入电流	$0 \leq V_{IN} \leq V_{CC}$			± 10	μA
I_{OS}	输出短路电流	$V_{OUT} = 0V$			-50	mA

直流特性

符号	参数	条件	Min	Typ	Max	Units
V_{TH}	差分输入高限	$V_{OC} = +1.2V$			+100	mV
V_{TL}	差分输入低限		-100			mV
I_{IN}	输入电流	$V_{IN} = +2.4V/0V, V_{CC} = 3.6V$			± 10	μA

电源电流

符号	参数	条件	Typ	Max	Units
ICC_{RG}	接收器供电电流 (16 Grayscale)	$CL = 8pF, f = 90MHz, V_{CC} = 3.3V$ 16 Grayscale Pattern	60	71	mA
ICC_{RW}	接收器供电电流 (Worst Case)	$CL = 8pF, f = 90MHz, V_{CC} = 3.3V$ Worst Case Pattern	96	102	mA
ICC_{RP}	接收器供电电流 (Power Down)	PDN=0V		10	μA

开关特性

符号	参数	Min	Typ	Max	Units	
T_{RCP}	输出时钟周期	11.1	T	125	ns	
T_{RCH}	输出时钟高电平时间		T/2		ns	
T_{RCL}	输出时钟低电平时间		T/2		ns	
T_{RS}	时钟输出建立时间	5.0			ns	
T_{RH}	时钟输出保持时间	1.0			ns	
T_{TLH}	输出从低到高时间		2	3	ns	
T_{THL}	输出从高到低时间		2	3	ns	
T_{RCD}	时钟输出与差分时钟信号延迟		7.0		ns	
T_{RDP5}	接收数据位 0	175MHz	-0.4	0	+0.4	ns
T_{RDP6}	接收数据位 1		T/7-0.4	T/7	T/7+0.4	ns
T_{RDP0}	接收数据位 2		2T/7-0.4	2T/7	2T/7+0.4	ns
T_{RDP1}	接收数据位 3		3T/7-0.4	3T/7	3T/7+0.4	ns
T_{RDP2}	接收数据位 4		4T/7-0.4	4T/7	4T/7+0.4	ns
T_{RDP3}	接收数据位 5		5T/7-0.4	5T/7	5T/7+0.4	ns
T_{RDP4}	输出数据位 6		6T/7-0.4	6T/7	6T/7+0.4	ns
T_{TPLLS}	锁相环设置时间		-	-	10	ms

交流时序图

图 1. 测试模板 “Worst Case Pattern”

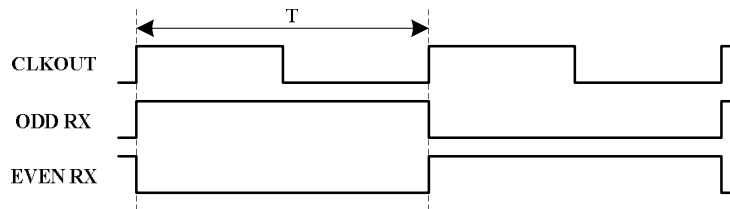


图 2. 测试模板 “16 Grayscale Test Pattern”

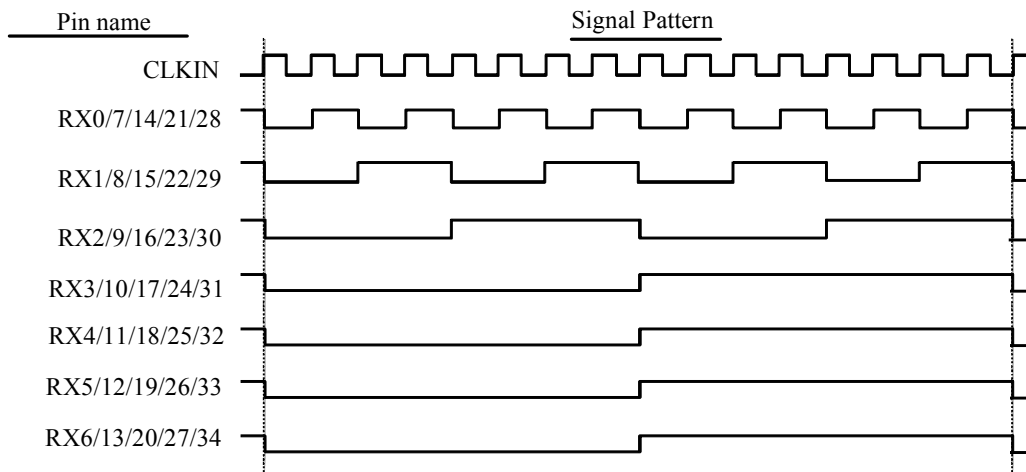


图 3. TTL 输出

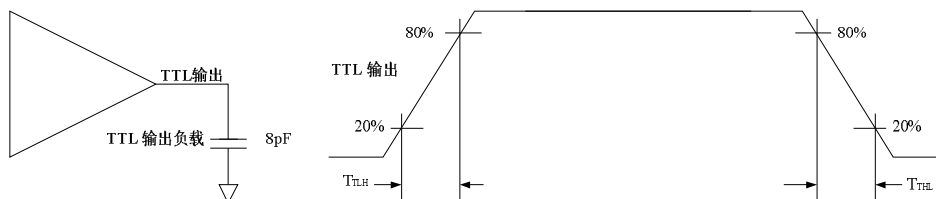


图 4. 锁相环设置时间

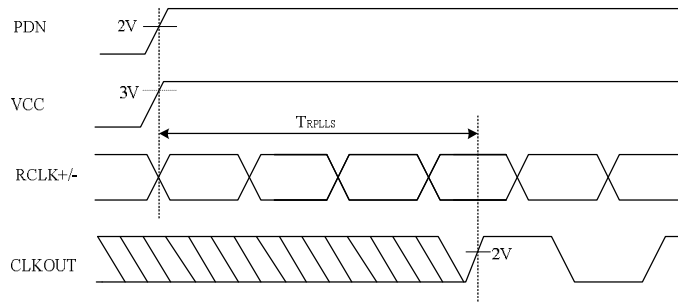
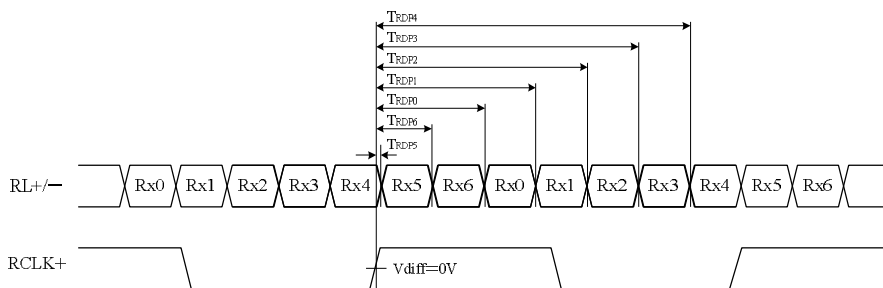


图 5. 接收器状态



$$V_{diff} = (R_{xIN+}) - (R_{xIN-}), \dots, (R_{xCLKIN+}) - (R_{xCLKIN-})$$

图 6. 并行 TTL 输出数据与 LVDS 输入数据匹配关系

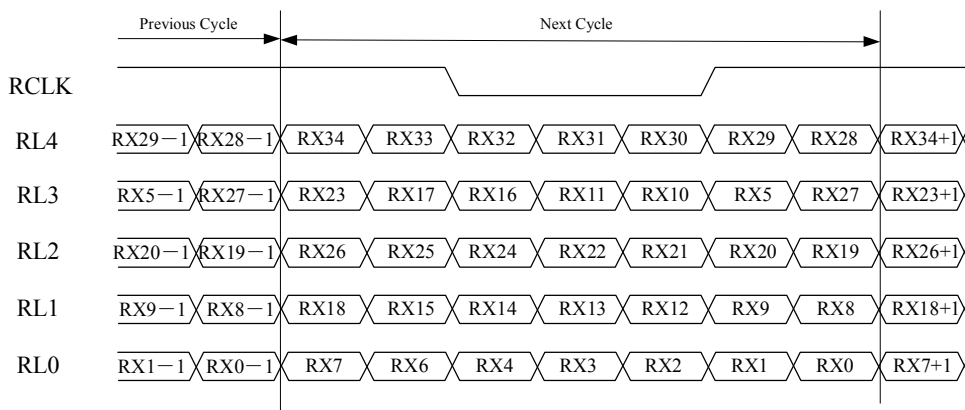
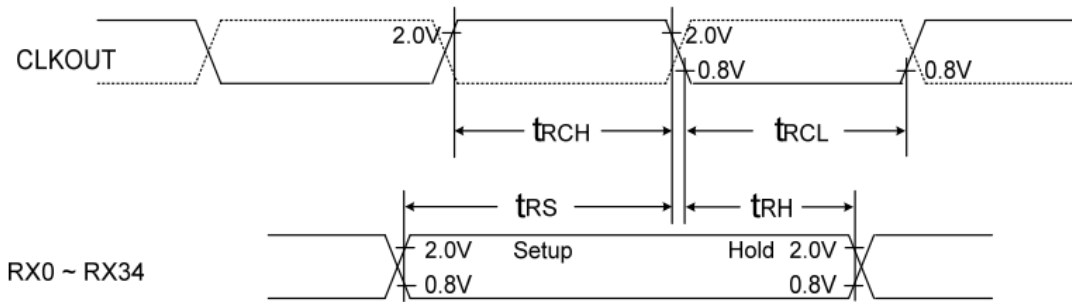
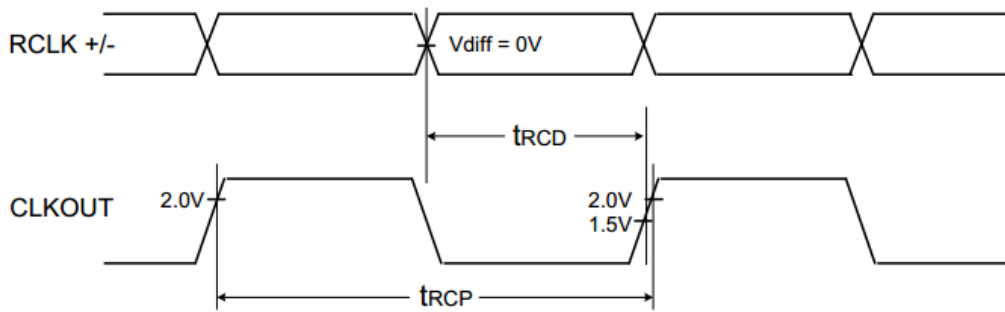


图 7. 上升、下降时间与高电平、低电平保持时间

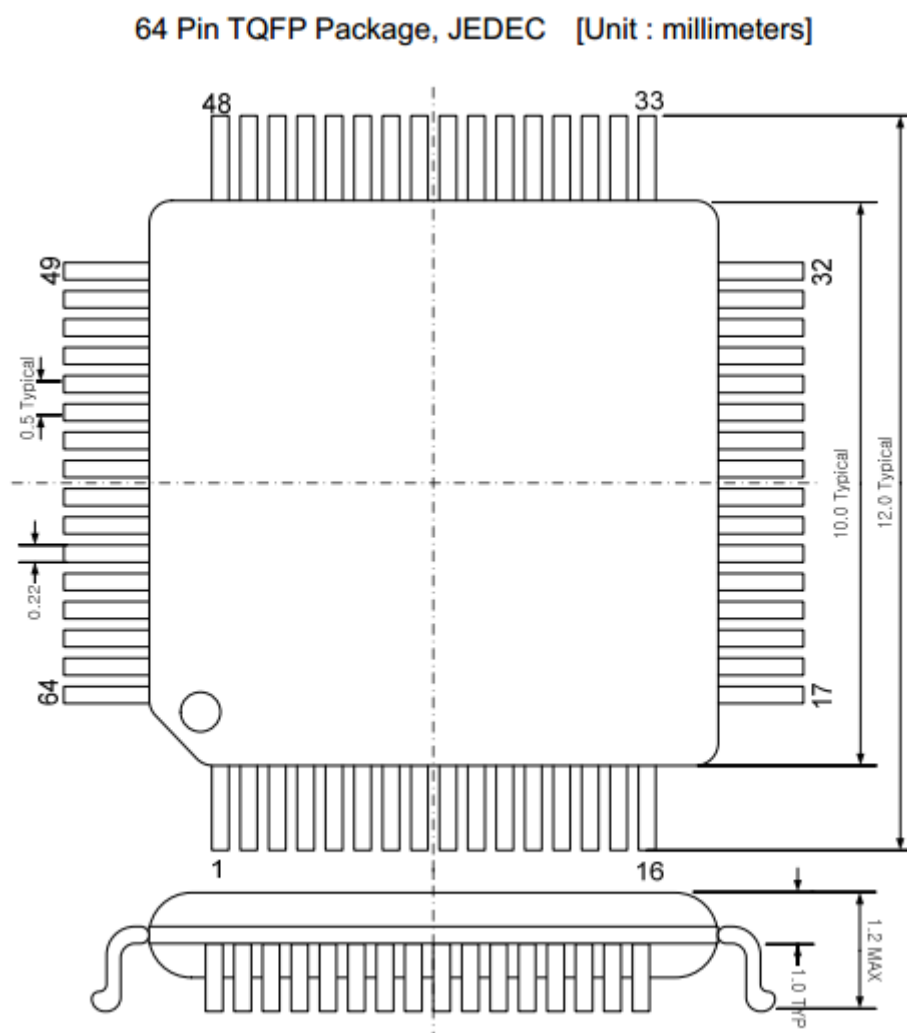


注：CLKOUT：R_FB=0 实线； R_FB=1 虚线。

图 8. 输入时钟与输出时钟间延迟



封装图



X-ON Electronics

Largest Supplier of Electrical and Electronic Components

Click to view similar products for [LVDS Interface IC category](#):

Click to view products by [Ruimeng manufacturer](#):

Other Similar products are found below :

[FIN224ACMLX](#) [8T49N2083NLGI#](#) [PTN3460IBS/F2MP](#) [NB3L8504SDTR2G](#) [HT651224BRSZ](#) [HT651023BRSZ](#) [SN65LVP16DRFT](#)
[SN65MLVD200D](#) [DS92LV010ATM](#) [DS90LV047ATMX/NOPB](#) [DS90LT012AQMFN/NOPB](#) [DS90LV049TMT](#) [DS90LV047ATM](#)
[DS90LV032ATMTC](#) [SN65LVDS051PWRQ1](#) [DS90C387VJDXNOPB](#) [SN65LVDT32BDR](#) [ADN4666ARUZ](#) [ADN4692EBRZ](#)
[ADN4693EBRZ](#) [ADN4697EBRZ](#) [ADN4665ARZ](#) [ADN4666ARZ](#) [ADN4668ARZ](#) [ADN4670BCPZ](#) [ADN4661BRZ](#) [ADN4662BRZ-REEL7](#)
[ADN4696EBRZ](#) [ADN4663BRZ](#) [ADN4696EBRZ-RL7](#) [THC63LVD827-2BRA](#) [PTN3460IBSF1MP](#) [SN65LVDS2DBVTG4](#)
[SN65LVDS1DBVRG4](#) [MAX9123EUE+T](#) [BU90LV049A-E2](#) [MAX9111ESA+](#) [MAX9113EKA+T](#) [NBA3N011SSNT1G](#) [MAX9157EHJ+](#)
[NB3N4666CDTR2G](#) [MAX9121EUE+](#) [MS1224](#) [MS9218](#) [FIN1001M5X](#) [FIN1017MX](#) [FIN1027AMX](#) [FIN1216MTDX](#) [FIN1217MTDX](#)
[NB3L8504SDTG](#)