

低失调运算放大器

描述

OP07 是一款低失调电压的运算放大器，它采用晶圆级的修调来消除失调，同时还可以通过外部电路进一步减小失调电压。同时具有极低的偏置电流（只有 4nA）以及很高的开环增益（最小 200V/mV，106dB）。这些特点使得 OP07 适合用作高增益的仪表放大器。

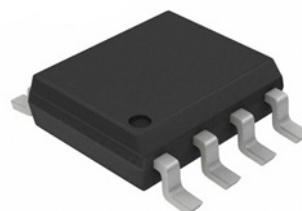
芯片具有 $\pm 13V$ 的宽输入电压范围，106dB 的共模抑制比 (CMRR) 以及高输入阻抗等特性，使得放大器在放大信号时具有很高的精度。即使在高闭环增益时，也能保证出色的线性度和精度，失调和增益的时间稳定性以及随温度的变化率等参数十分优秀。采用了外部失调消除后，OP07 的精度和稳定度使得 OP07 成为仪表应用的工业标准。

主要特点

- 低失调电压漂移：1.3uV/°C (Max)
- 失调电压时间稳定性：1.5uV/月 (Max)
- 低噪声：0.6uV p-p (Max)
- 宽输入电压范围： $\pm 14V$ (Typ)
- 宽电源电压范围： $\pm 3V$ 到 $\pm 18V$

产品规格分类

封装形式	打印名称
SOP8	OP07
DIP8	OP07D



SOP8



DIP8

应用

- 无线基站控制电路
- 光纤网络控制电路
- 仪表放大器
- 传感器与控制
 - 热偶
 - 热阻监测
 - 应变桥
 - 并联电流监测
- 精准滤波器

简化电路图

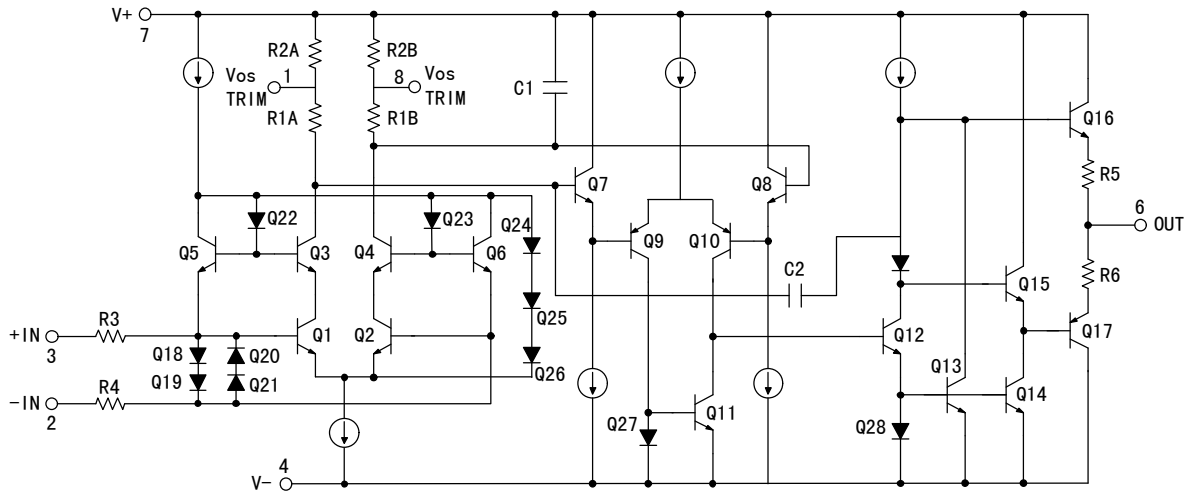
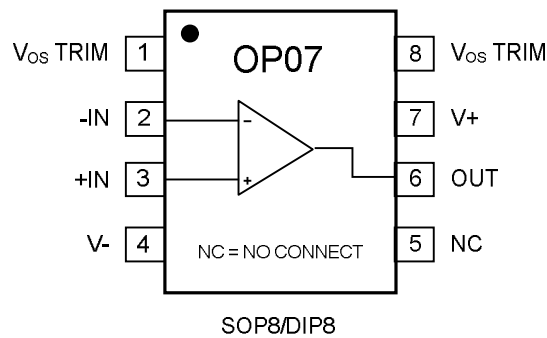


图 1. OP07 内部简化电路图

管脚图



极限参数

参 数	符 号	参 数 范 围	单 位
供电电压	VS	± 22	V
输入电压注 1	VIN	± 22	V
差分输入电压	VIN	± 30	V
存储温度范围	T _A	-65~+125	°C
工作温度 (OP07C)	T _{stg}	-40~+85	°C
结温	T _J	150	°C
焊接温度		300	°C

注 1: 当电源电压小于 ± 22V 时, 输入电压的绝对最大值与电源电压相等。

电气参数
 $V_S = \pm 15V$, 除非另有说明

参 数	符 号	测 试 条 件	最小值	典型值	最大值	单位
输入特性						
输入失调电压	V_{OS}	$T_A = 25^\circ C$, A 档			25	μV
		$T_A = 25^\circ C$, B 档			75	
		$T_A = 25^\circ C$, C 档			150	
失调电压长期稳定性	$V_{OS}/Time$			0.3	1.5	$\mu V / 月$
输入失调电压漂移	$\Delta V_{OS} / \Delta T$	$-0^\circ C \leq T_A \leq +70^\circ C$		0.3	1.3	$\mu V / ^\circ C$
输入偏置电流	I_B			± 3.5	± 11	nA
		$-0^\circ C \leq T_A \leq +70^\circ C$		± 4	± 15	
输入失调电流	I_{OS}			2	10	nA
		$-0^\circ C \leq T_A \leq +70^\circ C$		3	12	
输入差模电阻	R_{IN}		15	50		$M\Omega$
输入共模电阻	R_{INCM}			160		$G\Omega$
输入电压范围	$ICMR$		± 13	± 14		V
		$-0^\circ C \leq T_A \leq +70^\circ C$	± 13	± 13.5		
共模抑制比	$CMRR$	$V_{CM} = \pm 13V$	106	123		dB
		$-0^\circ C \leq T_A \leq +70^\circ C$	103	123		
大信号增益	A_{VO}	$R_L \geq 2k\Omega, V_{O} = \pm 10V$	106	114		dB
		$R_L \geq 500\Omega, V_{O} = \pm 10V$	103	112		
		$-0^\circ C \leq T_A \leq +70^\circ C, R_L \geq 2k\Omega, V_{O} = \pm 10V$	105	113		
输出特性						
输出电压摆幅	V_O	$R_L \geq 10k\Omega$	± 12.5	± 13.0		V
		$R_L \geq 2k\Omega$	± 12.0	± 12.8		
		$R_L \geq 1k\Omega$	± 10.5	± 12.0		
		$-0^\circ C \leq T_A \leq +70^\circ C, R_L \geq 2k\Omega$	± 12.0	± 12.6		
输出短路电流	I_{SC}			21		mA

电源功耗						
电源抑制比	$PSRR$	$V_S = \pm 3V$ 到 $\pm 18V$	94	106		dB
		$-0^{\circ}C \leq T_A \leq +70^{\circ}C$	90	103		
静态功耗	P_Q	$V_S = \pm 15V$, 无负载		80	120	mW
		$V_S = \pm 3V$, 无负载		5.5	8	
动态特性						
增益带宽积	GBP	$A_V = 1$	1	1.3		MHz
压摆率	SR	$R_L \geq 2k\Omega$	0.1	0.3		V/ μ s
失调电压调节范围		$R_P = 20k\Omega$		± 3.6		mV
噪声特性						
电压噪声	e_{np-p}	0.1Hz to 10Hz		0.35	0.6	μV_{p-p}
电压噪声密度	e_n	f _o = 10Hz		10.3	18.0	nV/ \sqrt{Hz}
		f _o = 100Hz		10.0	13.0	
		f _o = 1kHz		9.6	11.0	
电流噪声	I_{np-p}			14	30	pA_{p-p}
电流噪声密度	I_n	f _o = 10Hz		0.32	0.80	pA/\sqrt{Hz}
		f _o = 100Hz		0.14	0.23	
		f _o = 1kHz		0.12	0.17	

典型特性曲线

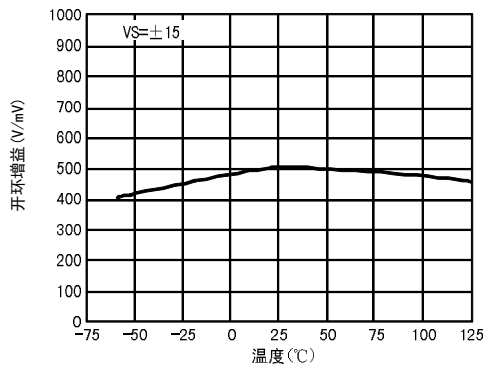


图2. 开环增益 vs. 温度

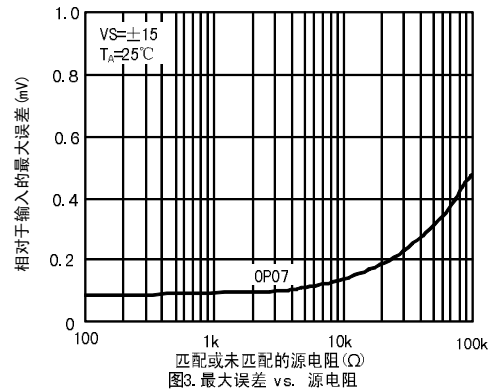


图3. 最大误差 vs. 源电阻

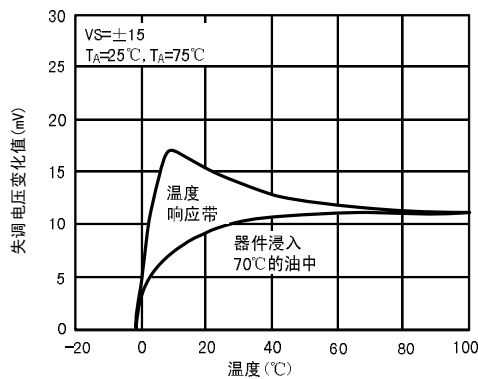


图4. 温度突变对失调电压的影响

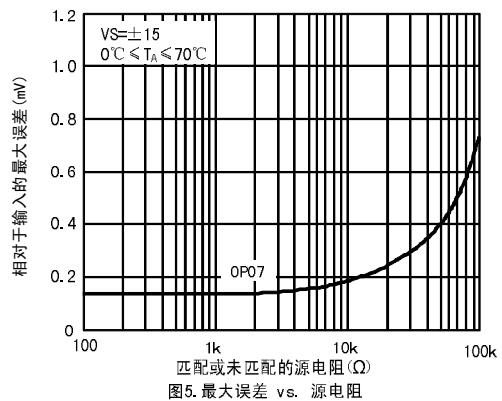


图5. 最大误差 vs. 源电阻

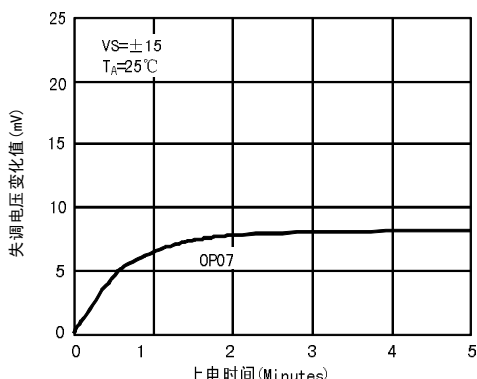


图6. 器件发热对失调电压的影响

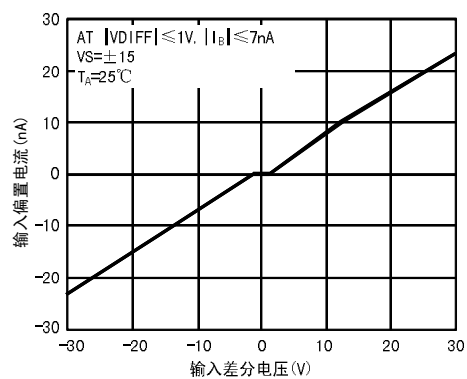


图7. 输入偏置电流 vs. 差分电压

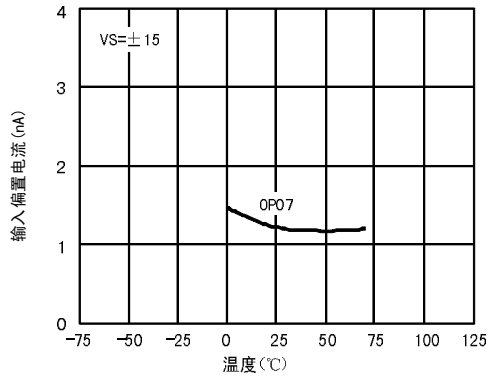


图8. 输入偏置电流 vs. 温度

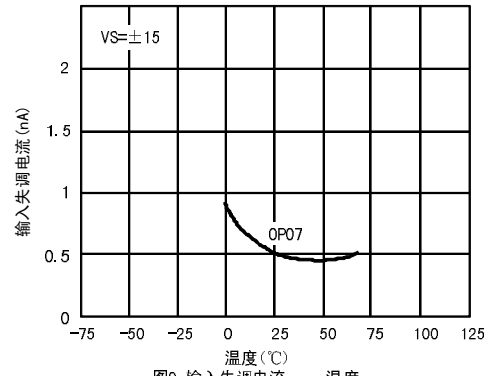


图9. 输入失调电流 vs. 温度

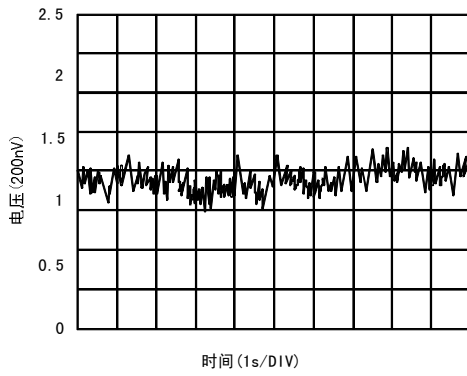


图10. 低频噪声

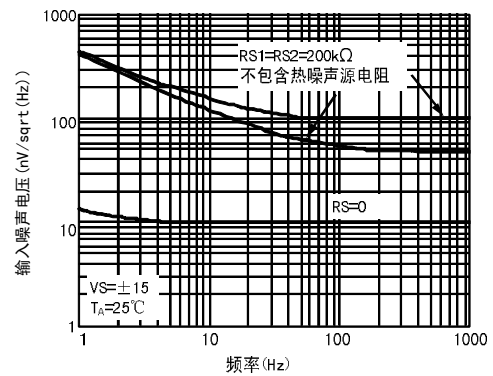


图11. 总输入噪声电压 vs. 频率

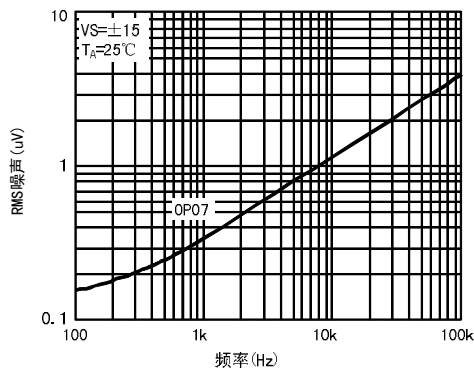


图12. 输入频带噪声 vs. 频率

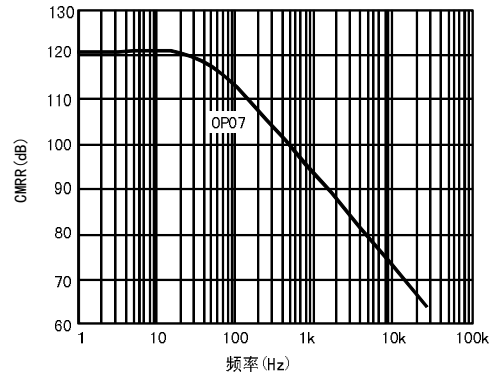


图13. CMRR vs. 频率

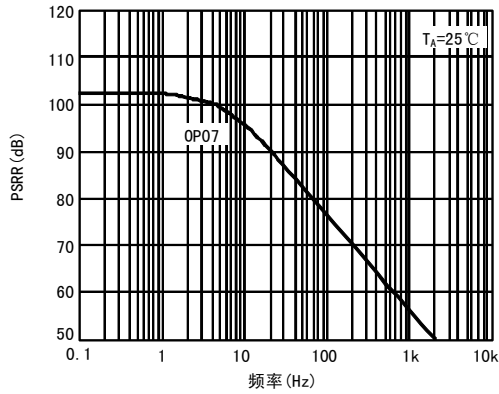


图14. PSRR vs. 频率

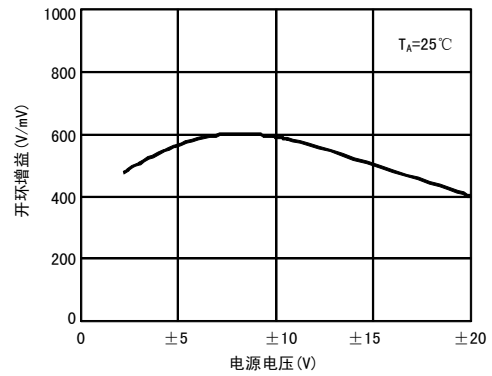


图15. 开环增益 vs. 电源电压

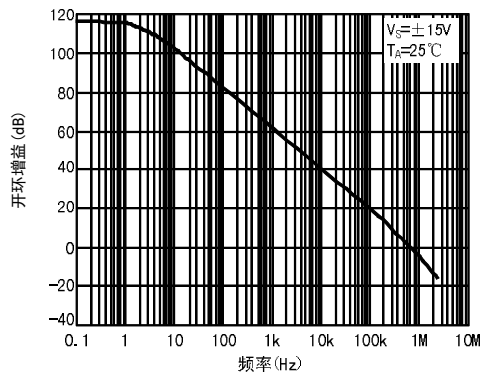


图16. 开环增益频率响应

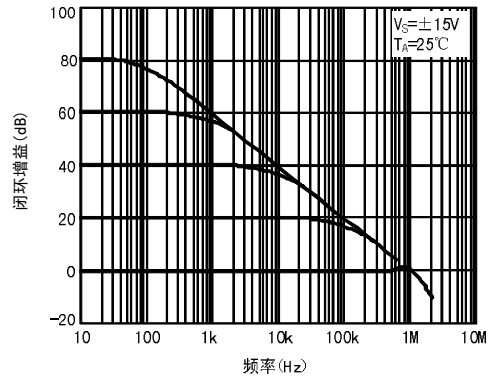


图17. 不同增益配置下的闭环响应

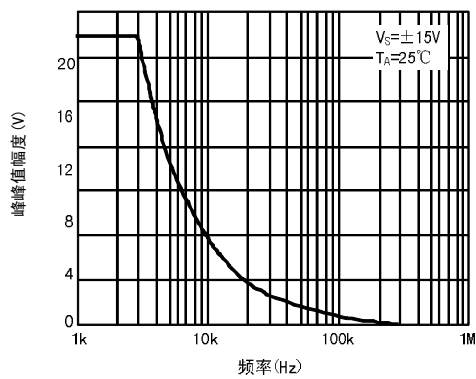


图18. 不同频率的输出电压摆幅

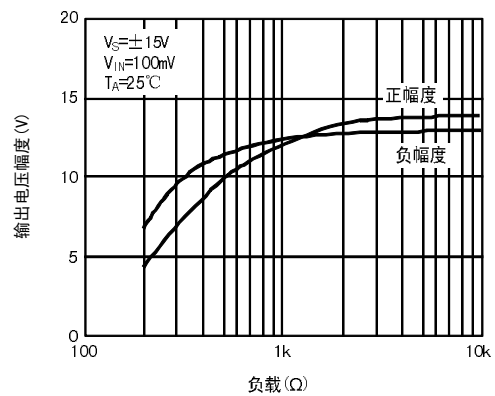
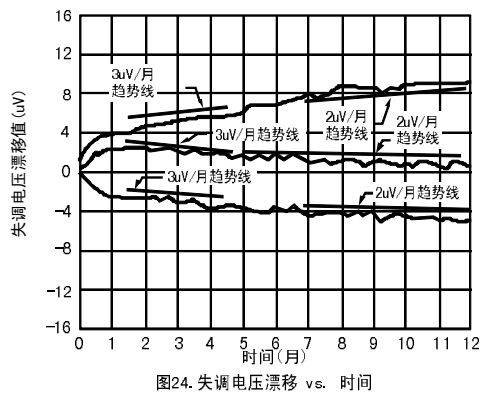
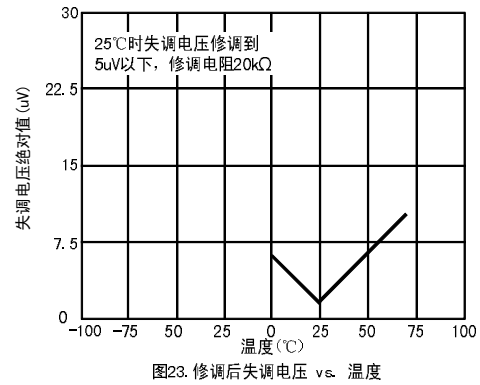
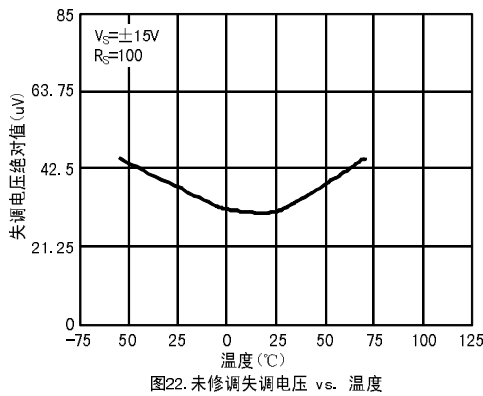
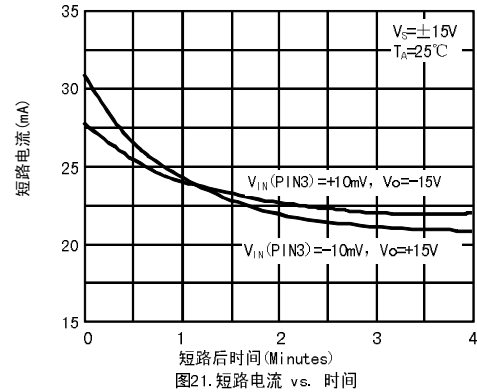
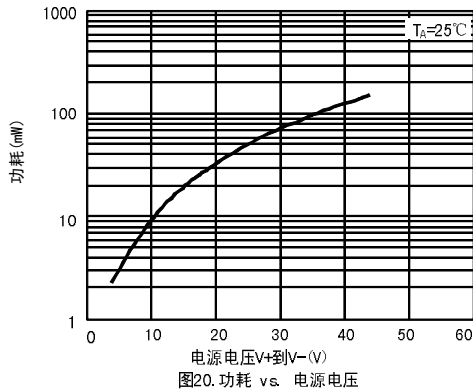


图19. 输出电压摆幅 vs. 负载



典型应用

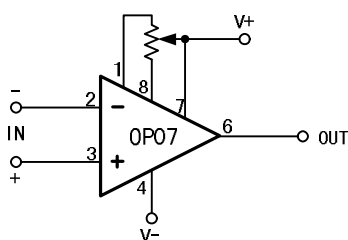


图 25. 可选的失调消除电路

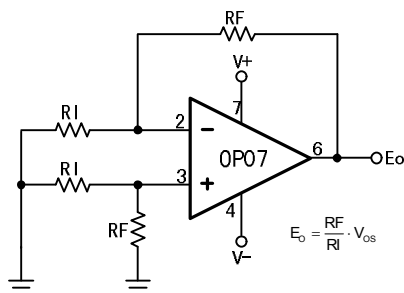


图 26. 典型失调电压测量电路

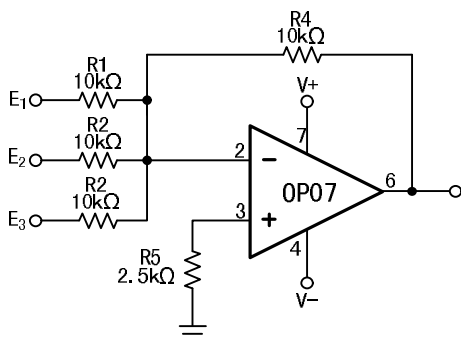


图 27. 精准的求和电路

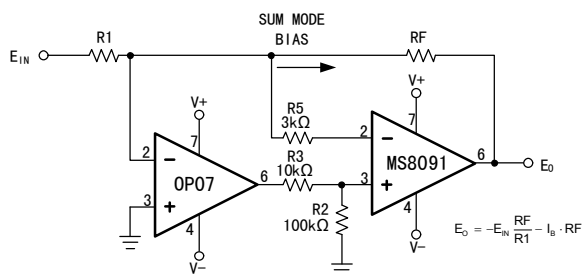


图 28. 高速、低失调的复合放大器

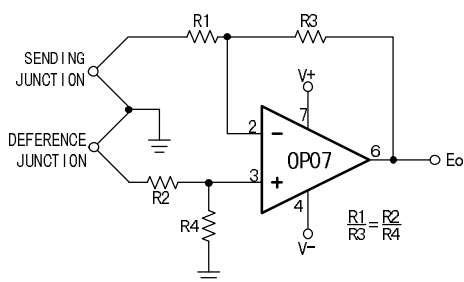


图 29. 高稳定的热偶放大器

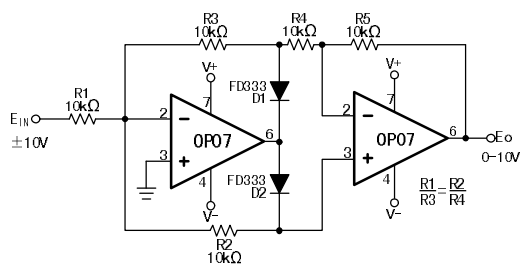
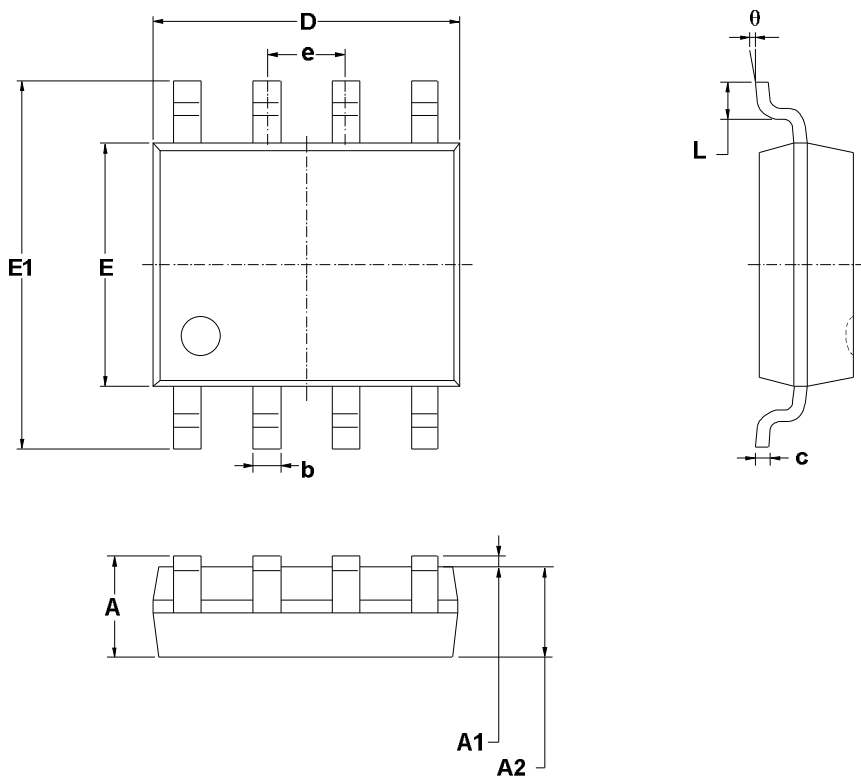


图 30. 精确的绝对值电路

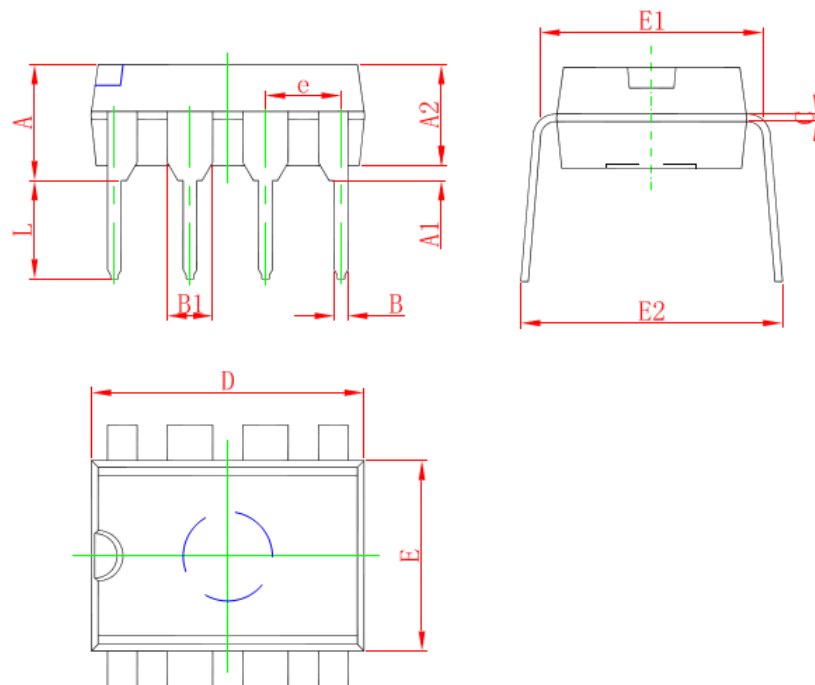
应用信息

OP07 可以在 500pF 负载电容和 ±10V 的摆幅情况下，提供稳定的工作特性，大的负载电容需要在用 50 Ω 的电阻去耦合。

输入端接触的不同金属产生的杂散温差电压会使性能漂移、变差。因此，最好的工作环境应使两个输入接触保持同一温度下，接近封装温度更好。

封装外形图
SOP8


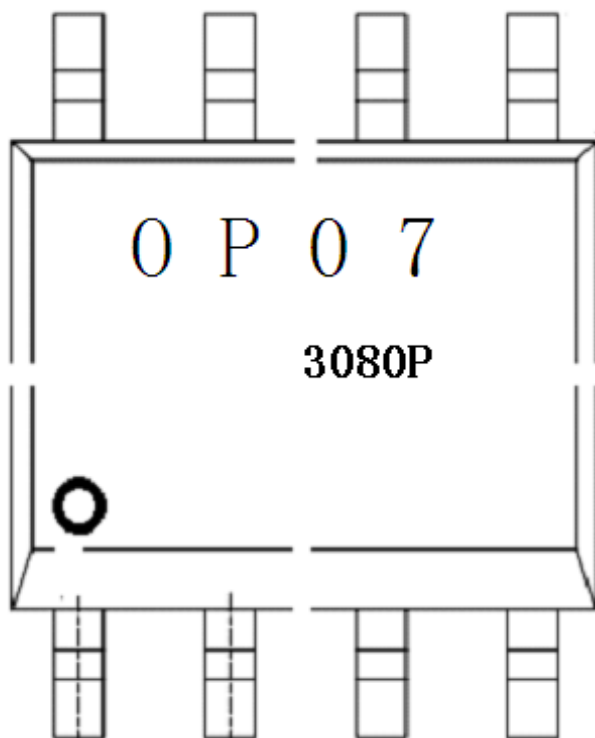
符号	尺寸 (毫米)		尺寸 (英寸)	
	最小	最大	最小	最大
A	1.350	1.750	0.053	0.069
A1	0.100	0.025	0.004	0.010
A2	1.350	1.550	0.053	0.061
b	0.330	0.510	0.013	0.020
c	0.170	0.250	0.006	0.010
D	4.700	5.100	0.185	0.200
E	3.800	4.000	0.150	0.157
E1	5.800	6.200	0.228	0.244
e	1.27 (BSC)		0.050 (BSC)	
L	0.400	1.270	0.016	0.050
θ	0 °	8 °	0 °	8 °

DIP8


符号	尺寸 (毫米)		尺寸 (英寸)	
	最小	最大	最小	最大
A	3.710	4.310	0.146	0.170
A1	0.510		0.020	
A2	3.200	3.600	0.126	0.142
B	0.380	0.570	0.015	0.022
B1	1.524 (BSC)		0.060 (BSC)	
C	0.204	0.360	0.008	0.014
D	9.000	9.400	0.354	0.370
E	6.200	6.600	0.244	0.260
E1	7.320	7.920	0.288	0.312
e	2.540 (BSC)		0.100 (BSC)	
L	3.000	3.600	0.118	0.142
E2	8.400	9.000	0.331	0.354

OP07包装说明书

打印标记解释



第一行：产品型号

第二行：产品批号

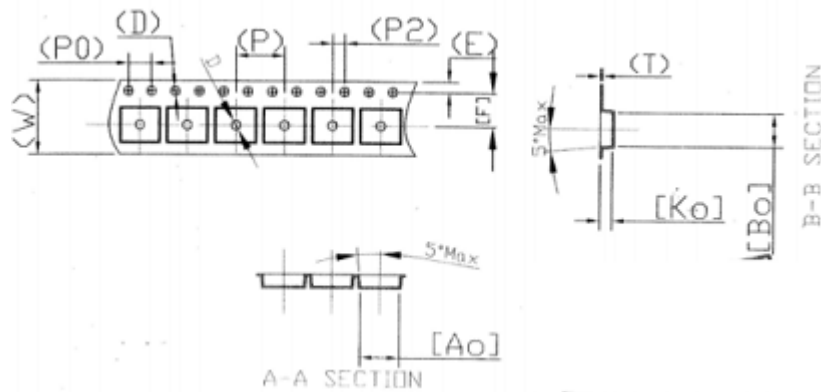
注： OP07：产品型号
3080p：产品批号

SOP8的编带信息

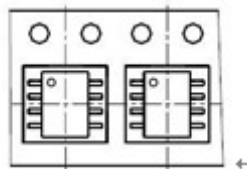
封装形式	卷盘尺寸	每盘数量/只	内包装盒尺寸 (MM)	卷盘/内包装盒	只/内包装盒	外包装盒尺寸	内包装盒/外包装盒	只/外包装盒
SOP8	13 寸 16mm	2500	341*33 3*47	1	2500	440*36 0*370	8	20000

载带

ILTM	W	A0	B0	D	D1	E	F	K0	P0	P2	P	T
DIM	12.0	6.6	5.4	1.5	1.5	1.75	5.5	1.9	4.0	2.0	8.0	0.3
TOL	+0.3	+0.1	+0.1	+0.1	+0.1	+0.1	+0.1	+0.1	+0.1	+0.1	+0.1	+0.05
E	-0.3	-0.1	-0.1	-0.0	-0.0	-0.1	-0.1	-0.1	-0.1	-0.1	-0.1	-0.05



芯片方向

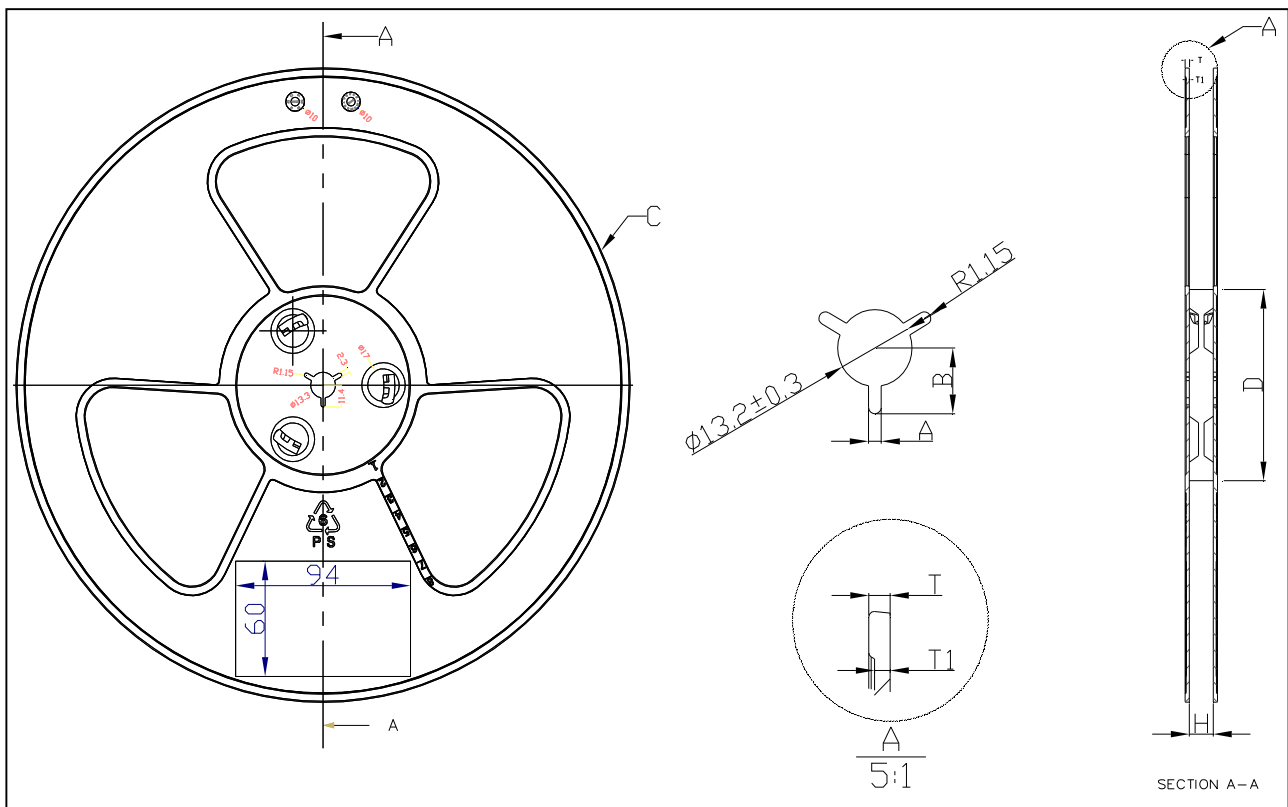


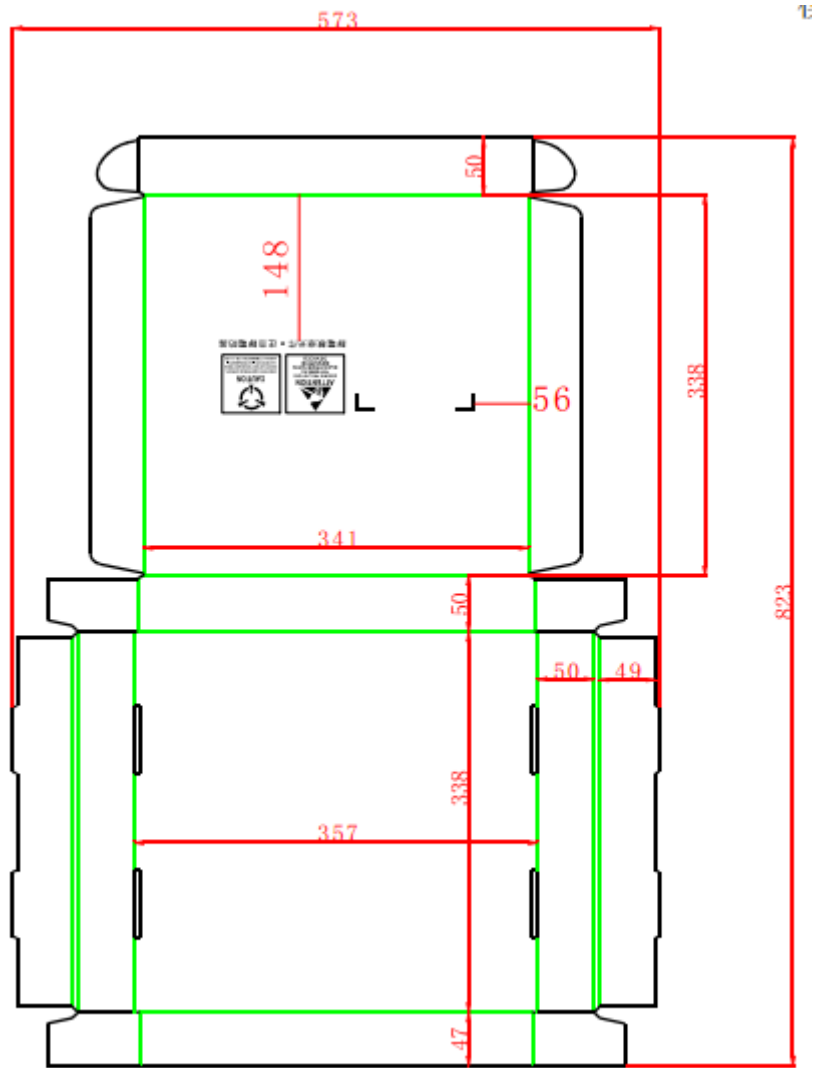
胶盘

材质: PS

未标注公差: ± 0.2 mm

SPEC	12	16	24	32	44	56	72	88
C ± 0.2	330	330	330	330	330	330	330	330
T1 ± 0.2	1.6	1.6	1.6	1.6	1.6	1.6	1.6	1.6
B ± 0.2	11.4	11.4	11.4	11.4	11.4	11.4	11.4	11.4
A ± 0.2	2.1	2.1	2.1	2.1	2.1	2.1	2.1	2.1
T ± 0.2	2.1	2.1	2.1	2.1	2.1	2.1	2.1	2.1
D ± 0.2	$\Phi 100$	$\Phi 100$	$\Phi 100$	$\Phi 100$	$\Phi 100$	$\Phi 100$	$\Phi 100$	$\Phi 100$





注：OP07D为管装供货，不提供包装说明。

X-ON Electronics

Largest Supplier of Electrical and Electronic Components

Click to view similar products for [Operational Amplifiers - Op Amps](#) category:

Click to view products by [Ruimeng](#) manufacturer:

Other Similar products are found below :

[430227FB](#) [UPC451G2-A](#) [UPC824G2-A](#) [LT1678IS8](#) [UPC258G2-A](#) [NCV33202DMR2G](#) [NJM324E](#) [NTE925](#) [AZV358MTR-G1](#)
[AP4310AUMTR-AG1](#) [AZV358MMTR-G1](#) [SCY33178DR2G](#) [NCV5652MUTWG](#) [NCV20034DR2G](#) [NTE778S](#) [NTE871](#) [NTE937](#)
[MCP6V16UT-E/OT](#) [SCY6358ADR2G](#) [UPC4570G2-E1-A](#) [NCS20282FCTTAG](#) [UPC834G2-E1-A](#) [UPC1458G2-E2-A](#) [UPC813G2-E2-A](#)
[UPC458G2-E1-A](#) [UPC824G2-E2-A](#) [UPC4574G2-E2-A](#) [UPC4558G2-E2-A](#) [UPC4560G2-E1-A](#) [UPC4062G2-E1-A](#) [UPC258G2-E1-A](#)
[UPC4742GR-9LG-E1-A](#) [UPC4742G2-E1-A](#) [UPC832G2-E2-A](#) [UPC842G2-E1-A](#) [UPC802G2-E1-A](#) [UPC4741G2-E2-A](#) [UPC4572G2-E2-A](#)
[UPC844GR-9LG-E2-A](#) [UPC259G2-E1-A](#) [UPC4741G2-E1-A](#) [UPC4558G2-E1-A](#) [UPC4574GR-9LG-E1-A](#) [UPC1251GR-9LG-E1-A](#)
[UPC4744G2-E1-A](#) [UPC4092G2-E1-A](#) [UPC4574G2-E1-A](#) [UPC4062G2-E2-A](#) [UPC451G2-E2-A](#) [UPC832G2-E1-A](#)