

# Standard Cable Pull Switches - Momentary

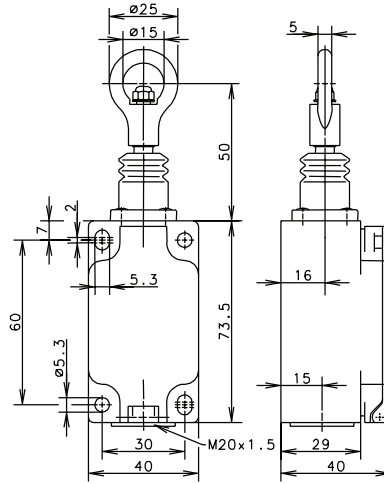


## SEK, SIEK, SEM2 and SIEM2 Series

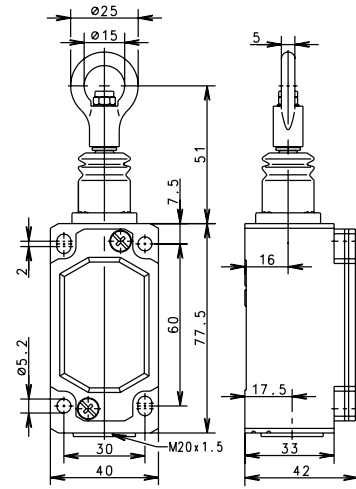


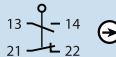
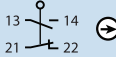
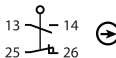
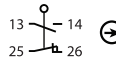
Pull Cable to change contact state, release cable to reset

SEK / SIEK





SEM / SIEM2



<p><b>Variant 1</b></p>	<p><b>Article No. Designation</b> Max. span Type</p> <p><b>601.1811.133</b> SEK-U1Z 19.6 Ft. (6 Meters) Plastic Body without Tension Monitor</p> 	<p><b>601.2811.029</b> SEM2-U1Z 19.6 Ft. (6 Meters) Metal Body without Tension Monitor</p> 
<p><b>Variant 2</b></p>	<p><b>601.1831.134</b> SIEK-UV1Z 13 Ft. (4 Meters) Plastic Body with Tension Monitor</p> 	<p><b>601.2831.022</b> SIEM2-UV1Z 19.6 Ft. (6 Meters) Metal Body with Tension Monitor</p> 
<p><b>Variant 3</b></p>	<p><b>Article No. Designation</b> Max. span Type</p>	

### Technical Information

Maximum Switching Voltage	240V	240V
Maximum Switching Amperage	10A	16A
B10d	On Request	On Request
Mechanical Service Life	1 x 10 <sup>6</sup>	1 x 10 <sup>6</sup>
Switching Frequency	≤ 50/min	≤ 20/min
Operating Temperature	-30 °C to +80 °C	-30 °C to +80 °C
Protection Rating	IP65	IP65
Utilization Category	AC-15, U <sub>e</sub> /I <sub>e</sub> 240 V / 3 A	AC-15, U <sub>e</sub> /I <sub>e</sub> 240 V / 3 A
Rate Insulation Voltage	400VAC	400VAC
Approvals		

Drawing dimensions in mm

## X-ON Electronics

Largest Supplier of Electrical and Electronic Components

*Click to view similar products for [Control Switches](#) category:*

*Click to view products by [Altech](#) manufacturer:*

Other Similar products are found below :

[80887-99](#) [80932-99](#) [86855-00](#) [88814-30](#) [89721-12](#) [89804-08](#) [EX0011-1](#) [SSN](#) [RL01801](#) [50051857-17](#) [50099156-001-05](#) [51.155R-15200](#)  
[50058920-26](#) [KMK-PA](#) [RAL9005](#) [M16](#) [ACCU-SC/L-3000](#) [PORTAPRO](#) [CFPS-73-48M](#) [WEL.PT-O6](#) [WEL.PT-L8](#) [WEL.PT-K7](#) [WEL.PT-](#)  
[H7](#) [WEL.PT-E9](#) [WEL.PT-D7](#) [WEL.PT-B7](#) [WEL.PT-AA9](#) [WEL.PT-AA8](#) [WEL.PT-A8](#) [WEL.LT-F](#) [WEL.LT-4](#) [WEL.LT-1LX](#) [WEL.LT-1L](#)  
[WEL.ET-BB](#) [WEL.CT5B7](#) [WEL.51361699](#) [RGFRA1903041A1T](#) [PLC-60/75](#) [PLC-30/40](#) [PLC-24/30](#) [PLC-40/55](#) [LOC-MIKSER2](#) [8522808](#)  
[CC-100N](#) [V8Y-11Z-Y](#) [V8Y-11Z-R](#) [V8Y-11Z-O](#) [V8Y-11Z-24R](#) [V8Y-11Z-24O](#) [V8Y-11Z-230B](#) [V8Y-11-230W](#) [V8Y-11-230O](#)