

Copying of this document, and giving it to others and the use or communication of the contents thereof, are forbidden without express authority. Offenders are liable to the payment of damages. All rights reserved in the event of the grant of a patent or registration of a utility model or design.

Weitergabe sowie Vervielfältigung dieser Unterlagen, Verwertung und Mitteilung ihres Inhalts sind nicht gestattet, soweit nicht ausdrücklich zugestanden. Zuwiderhandlungen verpflichten zu Schadenersatz. Alle Rechte vorbehalten, insbesondere fuer den Fall der Patenterteilung oder Gebrauchsmustereintragung

6

5

4

3

2

1

TECHNICAL DATA:

ACTUATING FORCE: 2.0 N MAX.

RELEASE FORCE: 0.2 N MIN.

REST POSITION ** : 6.5mm MAX.

OPERATING POSITION ** : 5.9±0.2 mm

MOVEMENT DIFFERENTIAL.: 0.2 mm MAX.

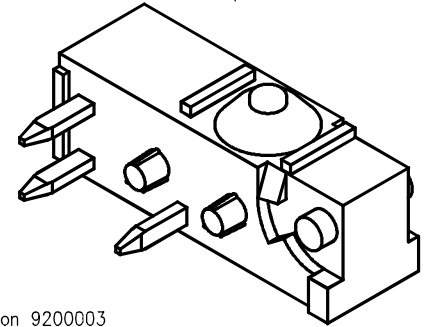
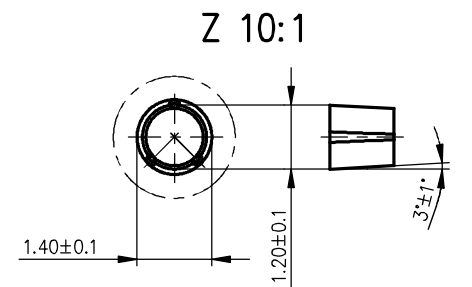
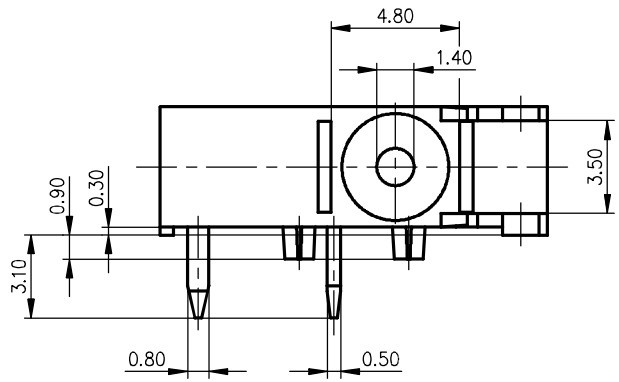
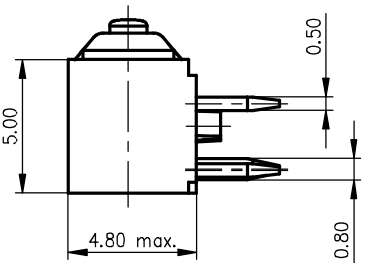
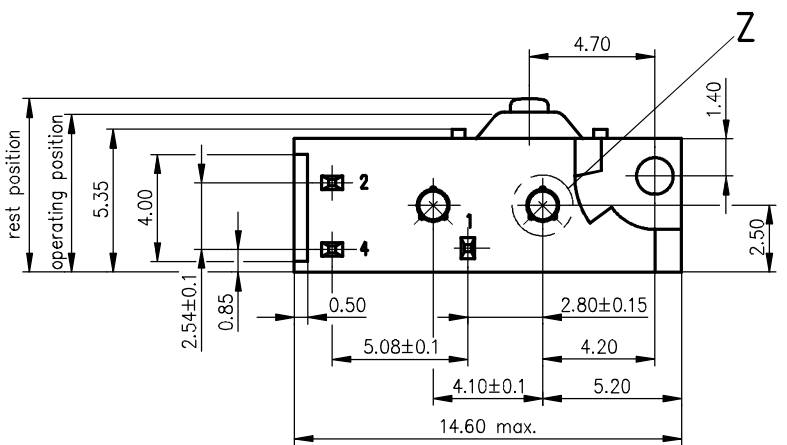
OVERTRAVEL: UP TO LEVEL OF CASE

**VALUES RELATED TO: BOTTOM OF CASE

SPECIAL FEATURE :

TESTED SWITCH

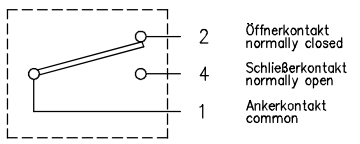
PRINT DATE CODE AND GP (see B854)



Product specification data taken from specification 9200003

Schaltbild/circuit diagram

Schalter als Wechsler/change over



<input type="checkbox"/> SPC Kontrollmasse muessen SPC-gefuehrt werden (nach Pruefplan pruefen) control dimensions must be SPC-documented (in accordance to test schedule)				
<input type="checkbox"/> Kontrollmasse muessen nicht SPC-gefuehrt werden (bei Produktionsanlauf pruefen) control dimensions have not to be SPC-documented (examine only at production start)				
Fertigungs- bzw. Bearbeitungshinweise Production and manufacturing notes				
Aenderungen duerfen nur im CAD System durchgefuehrt werden Drawing only to be amended on CAD system				
Erstellt Drawn	Datum Date 06.02.08	Name Sign Fre.	Allgemeintoleranz: General Tolerance:	DIN 16901 - ISO 2768 - mK
Geprueft Checked	12.02.09	Laux	Historie Date Date	12.02.09
Normung Standardization			Zusatz Zchnng. Drg. Inc	Eicker
Freigebe Approved				
Werkstoff: Material:		Zeichnung Nr.: Drg. No.:	F1NST8GP 03	
Benennung: Title:	F1NST8GP			Masstab: Scale: 5:1
Verwendung in: Use by:	Typ	Ersatz für: Repl. for:	Spec 9200001	CAD Nr.: CAD No.: F1NST8GP

Nur der deutsche Text ist massgebend.
Only the german version of the text shall be binding.

6

5

4

3

2

1

X-ON Electronics

Largest Supplier of Electrical and Electronic Components

Click to view similar products for [Basic / Snap Action Switches](#) category:

Click to view products by [Saia-Burgess](#) manufacturer:

Other Similar products are found below :

[83228001](#) [01.098.1358.1](#) [602EN1-6B](#) [602EN532](#) [602EN535-RB](#) [602HE5-RB1](#) [604HE162](#) [604HE223-6B](#) [624HE17-RB](#) [6HM89](#) [6PA78-JM](#)
[6SE1](#) [6SX1-H58](#) [70500840](#) [MBD5B1](#) [MBH2731](#) [73-316-0012](#) [79211759](#) [79211923](#) [79218589](#) [7AS12](#) [ML-1155](#) [ML-1376](#) [831010C3.0](#)
[831060C3.TL](#) [831090C2.EL](#) [83131904](#) [84212012](#) [8AS239](#) [8HM73-3](#) [903VB1-PG](#) [914CE1-6G](#) [PL-100](#) [11SM1077-H4](#) [11SM1077-H58](#)
[11SM1-TN107](#) [11SM405](#) [11SM703-T](#) [11SM8423-H2](#) [11SX37-T](#) [11SX48-H58](#) [11SX55-H58](#) [11SM2442-T](#) [11SM76-T](#) [11SM77-H58](#)
[11SM77-T](#) [11SM863-T](#) [11SM866](#) [11SX47-H58](#) [A7CN-1M-1-LEFT](#)