

BOARD-TO-BOARD GUIDE POST STANDOFF



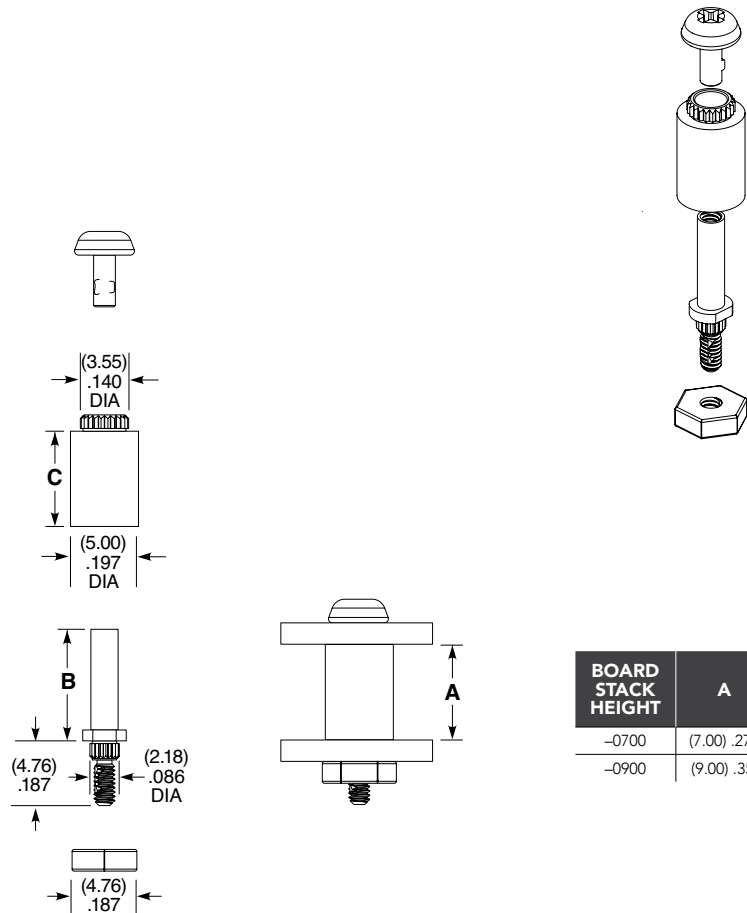
GPSOM SERIES

GPSOM
Use With:
NVAX, APX6, ADX6,
UMPX, UDX6

SPECIFICATIONS

Material:
Stainless Steel with
black oxide finished

GPSOM	BOARD STACK HEIGHT	LEAD STYLE	MATERIAL	KIT OPTION
	Specify BOARD STACK HEIGHT from chart	-01 = Press-In with Nut	-01 = 303 Stainless Steel with MIL-C-13924 black oxide finish	Leave blank for kit -N = No hardware (Standoff only)



GPSOM-XXXX-01-01 SHOWN

BOARD STACK HEIGHT	A	B	C
-0700	(7.00) .276	(8.20) .323	(7.00) .276
-0900	(9.00) .354	(10.20) .402	(9.00) .354

Notes:
Standoffs to be used with
(1.57 mm) .062" min thick boards.
Threaded options PCB max
thickness of (3.00 mm) .118".

Some sizes, styles and options are
non-standard, non-returnable.

Components are to be packaged in separate bags unassembled.
Top and bottom components available for purchase separately, contact Samtec.

X-ON Electronics

Largest Supplier of Electrical and Electronic Components

Click to view similar products for [Standoffs & Spacers](#) category:

Click to view products by [Samtec](#) manufacturer:

Other Similar products are found below :

[588-6208-02](#) [M0513-25-N](#) [M0609-5-SS](#) [M0655-5-AL](#) [M0659-4-AL](#) [M0660-4-N](#) [M0671-5-N](#) [M0671-5-SS](#) [M0725-6-N](#) [M0731-4-N](#)
[M1273-3005-AL](#) [60187](#) [60202-SP](#) [60273](#) [60335-SP](#) [60348-SP](#) [60419-SP](#) [60425-SP](#) [60473-SP](#) [60475-SP](#) [60477-SP](#) [60489-SP](#) [60491-SP](#)
[60585-SP](#) [60762-SP](#) [60763-SP](#) [60872-SP](#) [M1313-3005-N](#) [M1314-3005-AL](#) [M1314-3005-SS](#) [M1314-3506-N](#) [M1315-4007-N](#) [M1316-3005-](#)
[N](#) [M1317-3506-SS](#) [M1318-3005-SS](#) [M1320-3005-AL](#) [M1321-3005-SS](#) [M1322-4007-N](#) [M1326-3005-AL](#) [M1577-B-4007-B](#) [M2122-2545-SS](#)
[M2145-4007-N](#) [M2148-3005-N](#) [M2157-4007-N](#) [M2162-3506-SS](#) [M2162-4007-N](#) [M2162-4007-SS](#) [632A-9206-17](#) [634A-5005-19](#) [634A-](#)
[7204-17](#)