



(0,80mm) .0315"

SBS-DV SERIES

SBS-120-01-S-DV-A-ML

SBS-120-01-S-DV-A-ML

# VERTICAL BLADE SOCKETS

## SPECIFICATIONS

For complete specifications and recommended PCB layouts see [www.samtec.com?SBS-DV](http://www.samtec.com?SBS-DV)

**Insulator Material:**

Black Liquid Crystal Polymer



**Contact:**

BeCu  
**Plating:**  
 Au over 50µ" (1,27µm)  
 Ni on contact

**Current Rating:**

3.1A @ 30°C Temperature Rise

**Operating Temp:**

-55°C to +125°C

**RoHS Compliant:**

Yes

**Processing:**

Lead-Free Solderable:

Yes

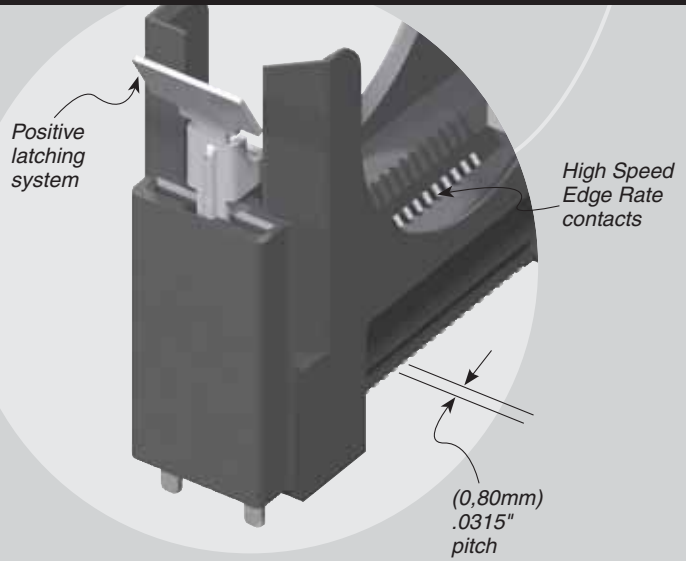
**SMT Lead Coplanarity:**

(0,10mm) .004" max

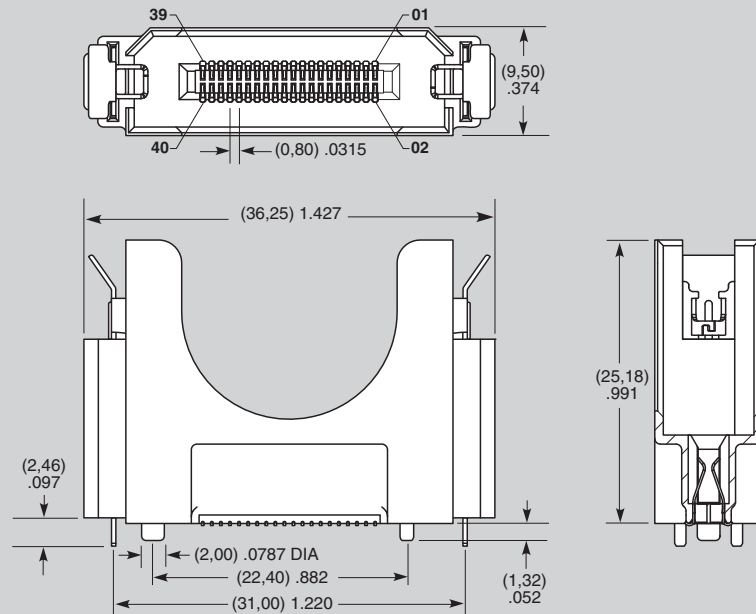
Mates with:  
 SiliconSystems  
 SiliconBlade  
 products



## APPLICATION



<b>SBS</b>	<b>1</b>	<b>NO. OF PINS PER ROW</b>	<b>CARD THICKNESS</b>	<b>PLATING OPTION</b>	<b>DV</b>	<b>A</b>	<b>OTHER OPTION</b>
		<b>20</b>	<b>-01</b> = (1,60mm) .062" thick card	<b>-S</b> = 30µ" (0,76µm) Gold on contact, Matte Tin on tail			<b>-ML</b> = Metal Latch



**Note:** Some lengths, styles and options are non-standard, non-returnable.

Due to technical progress, all designs, specifications and components are subject to change without notice.

[WWW.SAMTEC.COM](http://WWW.SAMTEC.COM)

## X-ON Electronics

Largest Supplier of Electrical and Electronic Components

*Click to view similar products for [Standard Card Edge Connectors](#) category:*

*Click to view products by [Samtec](#) manufacturer:*

Other Similar products are found below :

[6565204-6](#) [PKC-156](#) [1437274-4](#) [147889-1](#) [1489165-4](#) [EBT156-12B1X](#) [EBT15622B2X](#) [EBT156-22R2W](#) [1-582587-1](#) [1-582589-1](#) [2-6437275-9](#) [284-0102-12100](#) [306022901000000](#) [307-012-502-202](#) [307-024-526-201](#) [307-056-520-300](#) [307-080-526-208](#) [245-062-520-350](#) [287-0032-12101](#) [306-010-500-112](#) [306-028-525-102](#) [306-240-318](#) [307-036-502-202](#) [307-036-521-301](#) [307-072-526-202](#) [345-060-559-303](#) [368-004-520-201](#) [392-008-559-201](#) [534671-1](#) [5-530501-5](#) [341-240-317](#) [345-029-520-300](#) [345-030-500-301](#) [345-044-500-300](#) [345-220-058](#) [346-240-318](#) [357-030-526-201](#) [387-012-523-300](#) [395-044-520-300](#) [395-100-524-300](#) [50-12B-10](#) [50-6SN-5](#) [09-07-2032](#) [10035388-106LF](#) [10035388-802LF](#) [10122859-009LF](#) [10127905-B04B24BLF](#) [530555-1](#) [EBT156-15A2X](#) [2007209-1](#)