



USB3-A-S-S-TH



USB3-A, USB3-B SERIES

USB 3.0 INTERFACES

USB3-A Mates with:
USBC3-AM

USB3-B Mates with:
USBC3-BM

SPECIFICATIONS

For complete specifications and recommended PCB layouts see www.samtec.com?USB3-A or www.samtec.com?USB3-B

Insulator Material:

Nylon 6T Blue

Contact Material:

Phosphor Copper

Plating:

Au or Sn over 50µ" (1,27µm) Ni

Shield Plating:

50µ" (1,27µm) Ni

Front Shield:

Phosphor Copper

Back Shield:

Brass

Operating Temp Range:

-50°C to +85°C

Current Rating:

1.8 A per power (VBUS) contact and ground contact, 0.25A per other contact

Voltage Rating:

100 VAC

Contact Resistance:

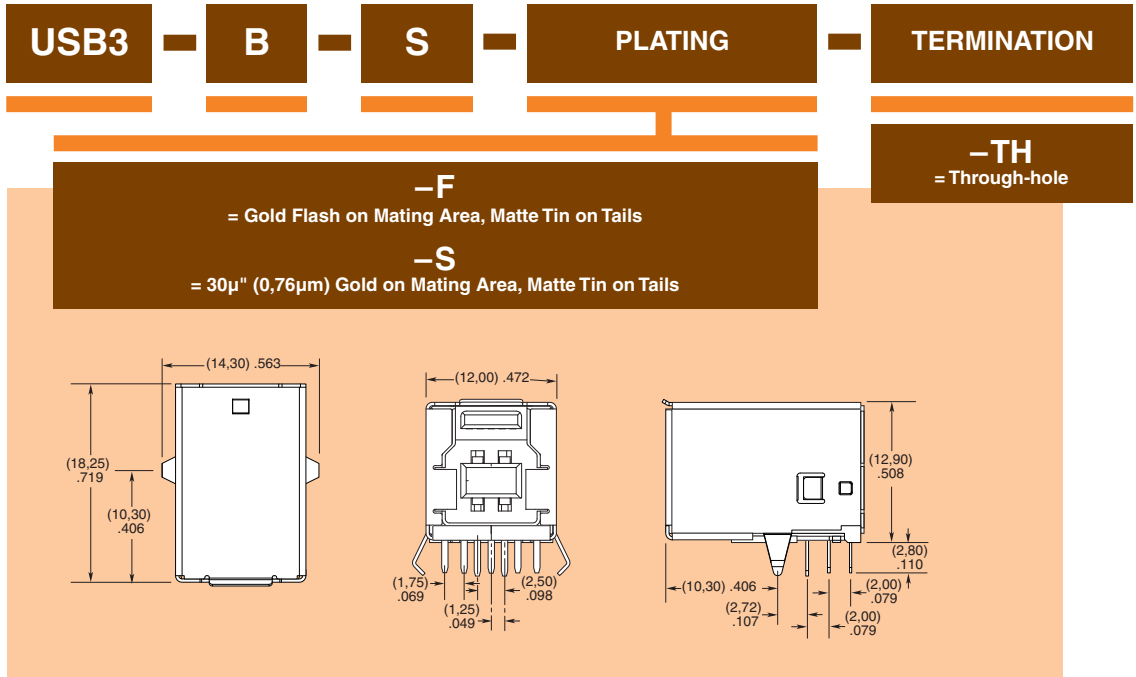
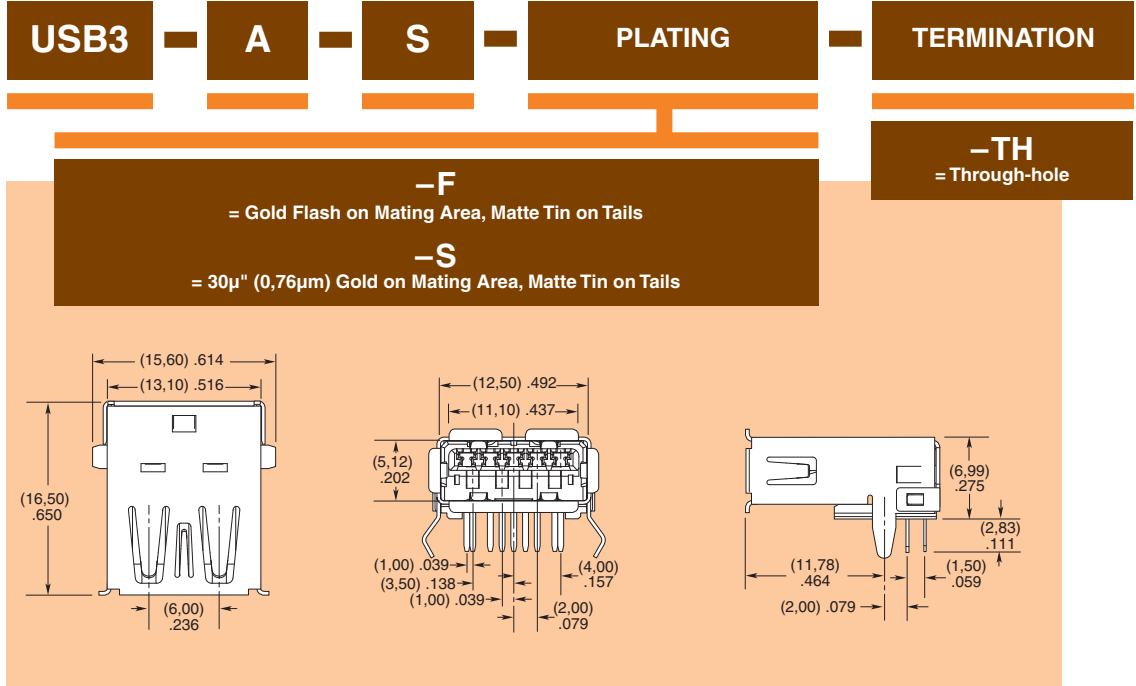
30 mΩ max power and ground, 50 mΩ max for other contact

Minimum Cycles:

5000

RoHS Compliant:

Yes



Due to technical progress, all designs, specifications and components are subject to change without notice.

X-ON Electronics

Largest Supplier of Electrical and Electronic Components

Click to view similar products for [USB Connectors](#) category:

Click to view products by [Samtec](#) manufacturer:

Other Similar products are found below :

[950](#) [A-USB A-LP-SMT-C](#) [A-USB B-TOP-C](#) [MUSBD11135](#) [17-200721](#) [217450-1](#) [KMBVX-TH-5S-B30](#) [KUSBX-AS2N-W](#) [KUSBX-SMT2AP1S-W30](#) [935](#) [957](#) [30-498-6](#) [SK-60A-2](#) [1734082-1](#) [30-470](#) [30-489](#) [30-541](#) [MIKROE-1451](#) [USBFTVSCCG](#) [1-1734084-2](#) [10135326-001LF](#) [USB3FTV7APEG](#) [4198](#) [1310-1023-02](#) [690-024-633-031](#) [UB-20PMFP-LC7001](#) [17-200011](#) [UB-20AFMM-LL7A01](#) [1040870124](#) [CAP-WCCMLPB1](#) [2274475-3](#) [UB-20BMFA-SL8001](#) [UB-20BFM-SA7A02](#) [UB-20BFM-SA7A05](#) [914-614A2025S10200](#) [MUSBR-AHD2-M41-SK](#) [ZX40-B-5S-1500-STDA\(30\)](#) [GSB3116344HR](#) [USB3FTV2SAZNF459](#) [USBF21GSCC](#) [U221-041N-1WVS62-F5D](#) [HYCW153-USBD05-500B](#) [HYCW219-USBD05-075B](#) [HYCW148-USBD05-117B](#) [HYCW149-USBD05-740B](#) [HYCW204-USBD05-108B](#) [HYCW214-USBA04-113B](#) [HYCW213-USBA04-113B](#) [UB-20AMFM-SL7A01](#) [KMMX-BSMT35S-1-B30TR](#)