

UUSB3-AB-S-F-SM-TR



**UUSB3 SERIES**

# MICRO USB 3.0 INTERFACES

**SPECIFICATIONS**

For complete specifications and recommended PCB layouts see [www.samtec.com?UUSB3](http://www.samtec.com?UUSB3)

**Insulator Material:**

Nylon 9T Black

**Contact Material:**

Phosphor Copper

**Plating:**

Au or Sn over

50µ" (1.27µm) Ni

**Shield Plating:**

50µ" (1.27µm) Ni

**Operating Temp Range:**

-50°C to +85°C

**Current Rating:**

1.8 A ground and VBUS, 0.25A per other contact

**Voltage Rating:**

100 VAC

**Contact Resistance:**

50 mΩ max

**Cycles:**

10,000

**RoHS Compliant:**

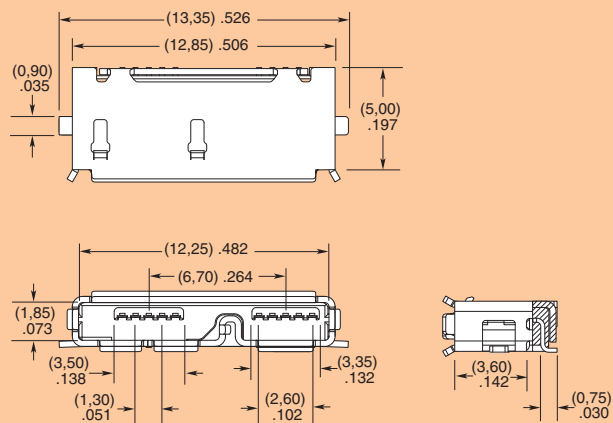
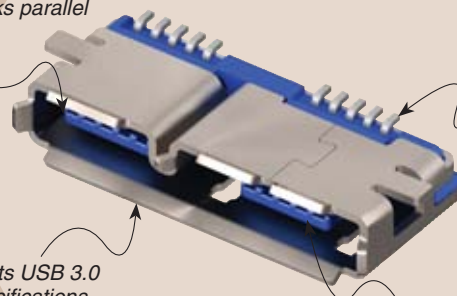
Yes

USB 3.0 port– works parallel with USB 2.0 port

Surface Mount

Meets USB 3.0 Specifications

USB 2.0 port



Due to technical progress, all designs, specifications and components are subject to change without notice.

## X-ON Electronics

Largest Supplier of Electrical and Electronic Components

*Click to view similar products for [USB Connectors](#) category:*

*Click to view products by [Samtec](#) manufacturer:*

Other Similar products are found below :

[10033527-N3112MLF](#) [17-210561](#) [GMCB05B11124H1EU](#) [17-200931](#) [65-647-8-BK-BU](#) [690-010-295-484](#) [73725-1191BLF](#) [950](#) [E8144-B01021-L](#) [A-USB A-LP-SMT-C](#) [A-USB B-TOP-C](#) [MUSBA511N5](#) [MUSBB15131](#) [MUSBC111M5](#) [MUSBD11135](#) [217450-1](#) [CA 6 W LD](#)  
[896-30-004-00-000000](#) [KUSBVX-BS1N-W30](#) [KUSBX-AP-KIT-SCBLK](#) [KUSBX-AS2N-W](#) [KUSBX-SMT2AP1S-W](#) [KUSBX-SMTAS1NBTR](#) [KUSBX-SMTBS1NBTR](#) [30-498-6](#) [SK-60A-2](#) [17-200261](#) [17-210051](#) [1734082-1](#) [FK-37-32SL](#) [30-1574](#) [30-470](#) [30-489](#) [30-541](#) [30-572-3](#) [30-9503](#) [M9177/2-1](#) [MAB 5 S](#) [MIKROE-1451](#) [33UBBR-04SW11R](#) [USBFTV2PEM2G](#) [USBFTVC6ZN](#) [USBFTVSCCG](#)  
[KUSBX-AS2N-W30](#) [KUSBX-SLAS1N-W](#) [KUSBX-SLAS1N-W30](#) [1-1734084-2](#) [E8110-001-01](#) [MUSBC11135](#) [NK-27-32SL](#)