

6021WS单触控LED无极调光IC

目录

1. 概述	2
2. 主要特性	2
3. 封装及引脚说明	2
4. 功能介绍	3
5. 应用电路	4
6. 电气参数	5
6.1 电气特性极限参数	5
6.2 直流特性	5
7. 封装尺寸图	6

单触控LED无极调光IC

1. 概述

6021WS 是一款电容式触摸控制 ASIC，支持单通道触摸输入和单路 PWM 输出，可引脚配置 2 种功能模式。6021WS 主要应用于触摸调光 LED 灯具，具有低功耗、高抗干扰、宽工作电压范围、灯光无频闪、外围器件少的突出优势。

2. 主要特性

- 工作电压范围：2.4~5.5V
- 待机电流约 9uA@V_{DD}=5V&CMOD=10nF
- 单通道触摸输入
- 单路 PWM 输出，频率 20KHZ,无频闪
- 内置稳压源、上电复位和低压复位等硬件模块
- 内置实时环境自适应、高效数字滤波等软件算法
- 抗电源纹波能力强，可抵抗<0.5V 的电源纹波，不影响芯片正常工作，不误动
- 抗 RF 干扰能力强，同类型产品中，抗对讲机等大功率 RF 发射设备的干扰时具有优异表现
- HBM ESD 优于 4KV

3. 封装及引脚说明

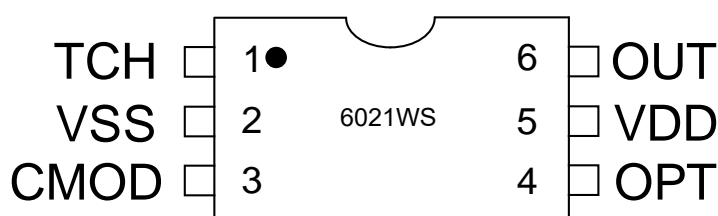


图 1 管脚示意

表 1 引脚说明

NO.	管脚名称	I/O	描述
1	TCH	I	触摸输入脚
2	VSS	P	电源负
3	CMOD	O	采样电容输入脚
4	OPT	I	模式设置脚 (悬空默认为 1)
5	VDD	P	电源正
6	OUT	O	LED 输出脚

4. 功能介绍

- TCH 触摸输入对应 OUT LED 输出有两种模式可选，由 OPT 管脚上电前的输入状态来决定。具体如下：

模式	OPT	调光方式	
1	0	亮度无记忆无缓冲	无级调光
2	1	亮度有记忆无缓冲	无级调光

■ OPT 接 VSS(模式 1)：

- TCH 触控输入对应 OUT 的 PWM 调光 LED 输出。初始上电时，灯为关灭状态。
- 短按触摸（触摸持续时间小于 550ms）时，可实现灯光的亮灭控制。一次短按触摸，灯亮；再一次短按触摸，灯灭，如此循环。灯光点亮或关灭时，无亮度缓冲，且灯光点亮初始亮度固定为 90% 占空比。
- 长按触摸（触摸持续时间大于 550ms）时，可实现灯光无级亮度调节。一次长按触摸，灯光亮度逐渐增加，松开时灯光亮度停在松开时刻对应的亮度，若长按时间超过 3 秒钟，则灯光亮度达到最大亮度后不再变化；再一次长按触摸，灯光亮度逐渐降低，松开时灯光亮度停在松开时刻对应的亮度，若长按时间超过 3 秒钟，则灯光亮度达到最小亮度后不再变化，如此循环。
- 最低亮度的 PWM 信号占空比为 2%，最高亮度为 100%。关灯情况下长按触摸也可开灯，此时按键按下后先以 90% 亮度点灯，若超过 550ms 后仍未松开，则向下无级调光。
- 短按触摸和长按触摸可以在任何时候随意使用，相互之间功能不受干扰和限制。

■ OPT 接 VDD 或悬空(模式 2)：

- 在模式 1 基础上增加了亮度记忆功能：即在电源不断电的情况下，每次短按触摸关灯时的亮度会被记忆，下次短按触摸开灯时会以此亮度作为初始亮度。
- 初始上电或断电后重新上电，第一次开灯的初始亮度固定为 90% 占空比，第一次调光的方向固定为向下调光。
- 未断电短按开灯后第一次长按调光的方向由之前记忆的亮度值来决定，若记忆亮度值大于 45%，则向下调光；若记忆亮度值小于 45%，则向上调光。

5. 应用电路

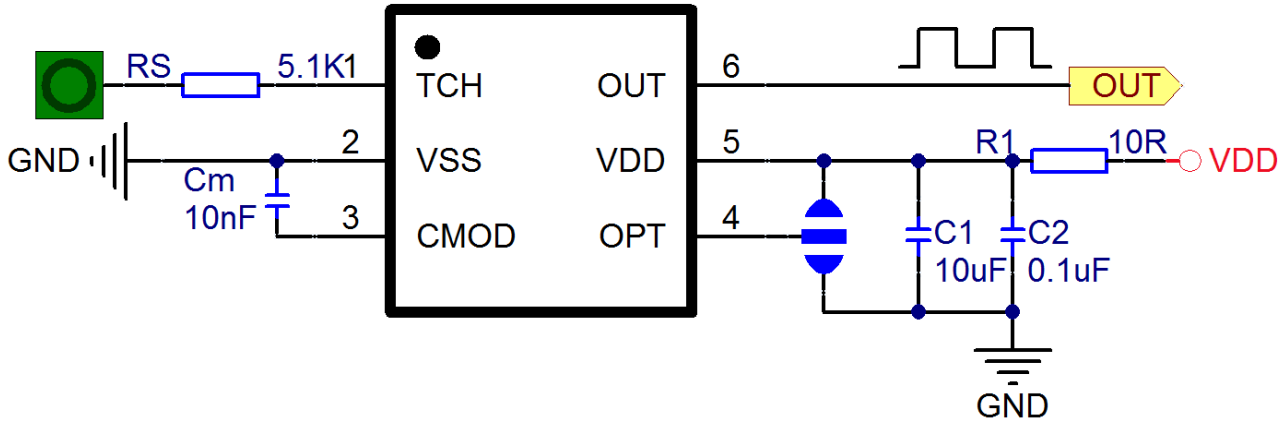


图 1 标准应用电路

注意：

当介质材料及厚度等差异较大时，可通过调整 CMOD 与 GND 之间的 Cm 电容来调节触摸灵敏度。电容容值越大，灵敏度越高；电容容值越小，灵敏度越低。以下数据仅供参考，具体以实际为准。

表 2 CMOD 采样电容

介质类型	CMOD采样电容	
	器件类型	器件参数
直接接触金属外壳	333 NPO电容	33nF/25V
3mm以内亚克力玻璃	103 NPO电容	10nF/25V
3~6mm亚克力玻璃	203 NPO电容	20nF/25V
6~10mm亚克力玻璃	473 NPO电容	47nF/25V

6. 电气参数

6.1 电气特性极限参数

表 3 极限参数

参数	标号	条件	范围	单位
供电电压	V_{DD}	-	-0 to +6.0	V
输入电压	V_I	所有 I/O口	-0.3 to $V_{DD} + 0.3$	V
工作温度	T_A	-	-20 to + 70	°C
储藏温度	T_{STG}	-	-40 to + 125	°C

6.2 直流特性

 表 4 直流特性（如无特殊说明 $V_{DD} = 2.4V \sim 5.5V$, $Temp = 25^\circ C$ ）

参数	标号	条件	最小值	典型值	最大值	单位
工作电压	V_{DD}		2.4		5.5	V
输入高电压阈值	V_{IH}		$0.75V_{DD}$			V
输入低电压阈值	V_{IL}				$0.25 V_{DD}$	V
输出 Source 电流	I_{OH}	$V_{DD}=5V, V_{OH}=9/10V_{DD}$		-4.5		mA
		$V_{DD}=5V, V_{OH}=2/3V_{DD}$		-12		mA
输出 Sink 电流	I_{OL}	$V_{DD}=5V, V_{OL}=1/10V_{DD}$		12		mA
		$V_{DD}=5V, V_{OL}=1/3V_{DD}$		28		mA
待机电流	I_{SB}	$V_{DD}=5V, C_{mod}=10nF$		9		uA
		$V_{DD}=3V, C_{mod}=10nF$		6.5		

7. 封装尺寸图

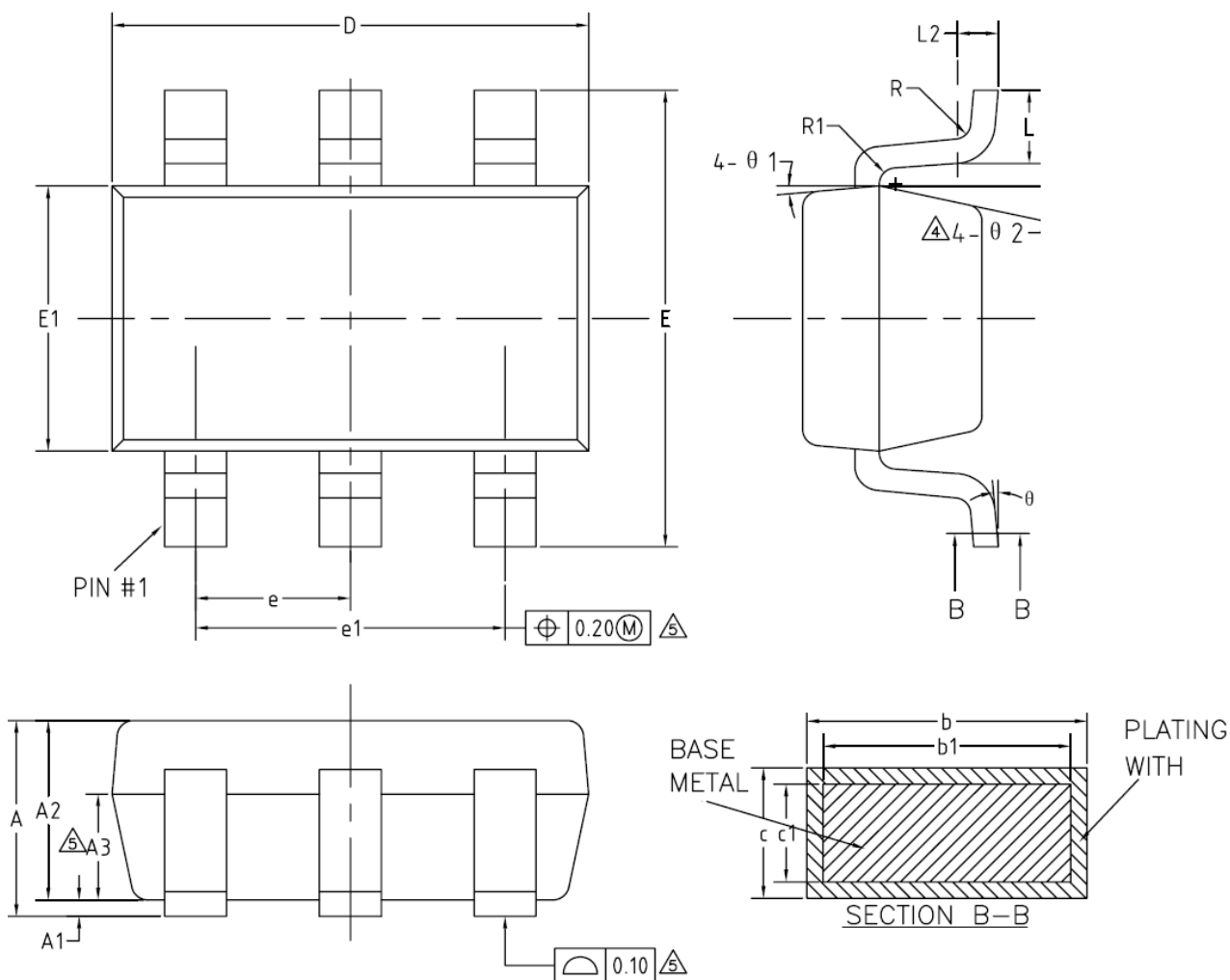


图 2 SOT23-6 封装

表 5 SOT23-6 封装尺寸

Unit: mm

Symbol	Min	Typ	Max	Symbol	Min	Typ	Max
A	-	-	1.25	e	0.90	0.95	1.00
A1	0	-	0.15	e1	1.80	1.90	2.00
A2	1.00	1.10	1.20	L	0.35	0.45	0.60
A3	0.60	0.65	0.70	L1	0.59RET		
b	0.36	-	0.50	L2	0.25BSC		
b1	0.36	0.38	0.45	R	0.10	-	-
c	0.14	-	0.20	R1	0.10	-	0.20
c1	0.14	0.15	0.16	θ	0	-	8°
D	2.826	2.926	3.026	θ1	3°	5°	7°
E	2.60	2.80	3.00	θ2	6°	-	14°
E1	1.526	1.626	1.726				

X-ON Electronics

Largest Supplier of Electrical and Electronic Components

Click to view similar products for [Capacitive Touch Sensors](#) category:

Click to view products by [Sam&wing](#) manufacturer:

Other Similar products are found below :

[AT42QT1012-MAH FK 8-1](#) [SMBTASK3KIT6](#) [CR12CN04DPO-E2](#) [CR30SCF10ATO](#) [CR30SCF10DPO](#) [BCS M30BBI2-PSC15D-S04K](#)
[LDS6124NQGI](#) [FDC1004DGSR](#) [FDC1004DGST](#) [CR18SCF05DPO](#) [CR30CN15DPO-E2](#) [CDWM3020ZPM](#) [D11SN6FP](#) [OTBA5L](#) [PBCL22T](#)
[MTCH6301-I/ML](#) [CAP1133-1-AIA-TR](#) [STMPE16M31QTR](#) [STMPE16M31PXQTR](#) [LC717A00AR-NH](#) [AT42QT1070-SSU](#) [AT42QT1011-](#)
[TSHR](#) [BU21077MUV-E2](#) [TL50HRQP](#) [BRT-TVHG-8X10P](#) [BCS M12B4G2-PSC40D-S04K](#) [BCS M12B4I1-PSC40D-EP02](#) [CFAK 12P1103](#)
[CFAK 12P1140/L](#) [CFAK 18P1100](#) [CFAK 18P1200](#) [CFAK 30P1100](#) [CFAM 12P1600](#) [CFAM 18P1600](#) [CFAM 18P1600/S14](#) [CFAM 30P1600](#)
[CM12-08EBP-KC1](#) [CQ35-25NPP-KC1](#) [CR12CN04DNC](#) [KN056050](#) [KN186050](#) [KV750450](#) [KV750455](#) [17-9051-227](#) [17-9291-226](#)
[CR12CN04DNO-E2](#) [PROXISWITCH](#) [CR12CN04DPO](#) [BCS M12BBG1-PSC80H-EP02](#)