

## 目录

1. 产品概述 .....	2
2. 主要特性 .....	2
3. 封装及引脚说明 .....	2
4. 功能介绍 .....	3
5. 应用电路 .....	3
6. 电气参数 .....	4
6.1 电气特性极限参数 .....	4
6.2 直流特性 .....	4
7. 封装尺寸图 .....	5
8. 历史记录 .....	6

# 双触控双输出触摸 IC

## 1. 产品概述

8022K 是一款电容式触摸控制 ASIC，支持双通道触摸输入和双路同步开关输出，可引脚配置同步输出的有效电平。8022K 实现触摸同步开关控制，具有低功耗、高抗干扰、宽工作电压范围、高穿透力的突出优势。

## 2. 主要特性

- ★ 工作电压范围：2.4~5.5V
- ★ 待机电流约 9uA@V<sub>DD</sub>=5V&CMOD=10nF
- ★ 双通道触摸输入
- ★ 双路同步开关输出，可引脚配置同步输出的有效电平
- ★ 采用电荷分享方式实现触摸
- ★ 内置稳压源、上电复位和低压复位等硬件模块
- ★ 内置实时环境自适应、高效数字滤波等软件算法
- ★ HBM ESD 优于 4KV

## 3. 封装及引脚说明

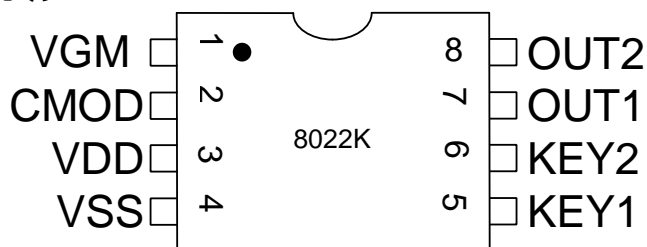


图 1 SOP8 管脚示意表

### 1 引脚说明

NO.	管脚名称	I/O	描述
1	VGM	I/O	输出脚初始状态设置，悬空为高
2	CMOD	I/O	采样电容输入脚

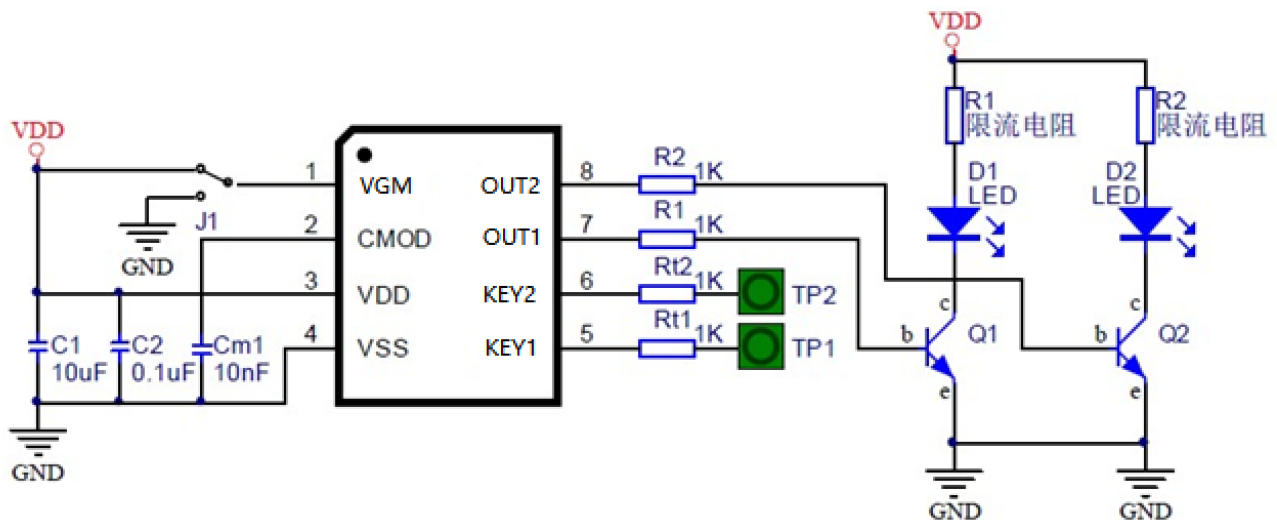
3	VDD	P	电源正
4	VSS	P	电源负
5	KEY1	I/O	触摸输入脚 1
6	KEY2	I/O	触摸输入脚 2
7	OUT1	I/O	触摸输出脚 1
8	OUT2	I/O	触摸输出脚 2

#### 4. 功能介绍

- ★ OUT1 与 OUT2 在上电后的初始输出状态由上电前 VGM 的输入状态决定。
  - VGM 管脚接 VDD（高电平）上电，上电后 OUT1 与 OUT2 输出高电平；
  - VGM 管脚接 GND（低电平）上电，上电后 OUT1 与 OUT2 输出低电平。
- ★ KEY1 触摸输入对应 OUT1 逻辑输出，KEY2 触摸输入对应 OUT2 逻辑输出。
- ★ 按住 KEY1 或 KEY2，对应 OUT1 或 OUT2 的输出状态翻转，松开后回复初始状态，实现同步开关。

#### 5. 应用电路

图 2 标准应用电路



注意：

当介质材料及厚度等差异较大时，可通过调整 CMOD 与 GND 之间的 Cm 电容来调节触摸灵敏度。电容容值越大，灵敏度越高；电容容值越小，灵敏度越低。以下数据仅供参考，具体以实际为准。

表 2 CMOD 采样电容

介质类型	CMOD 采样电容	
	器件类型	器件参数
直接接触金属外壳	333 NPO 电容	33nF/25V
3mm 以内亚克力玻璃	103 NPO 电容	10nF/25V
3-6mm 亚克力玻璃	203 NPO 电容	20nF/25V
6-10mm 亚克力玻璃	473 NPO 电容	47nF/25V

## 6. 电气参数

### 6.1 电气特性极限参数

表 3 极限参数

参数	标号	条件	范围	单位
供电电压	V <sub>DD</sub>	-	-0 to +6.0	V
输入电压	V <sub>I</sub>	所有 I/O 口	-0.3 to V <sub>DD</sub> + 0.3	V
工作温度	T <sub>A</sub>	-	-20 to + 70	°C
储藏温度	T <sub>STG</sub>	-	-40 to + 125	°C

### 6.2 直流特性

表 4 直流特性（如无特殊说明 V<sub>DD</sub> = 2.4V~5.5V, Temp = 25°C）

参数	标号	条件	最小值	典型值	最大值	单位
工作电压	V <sub>DD</sub>		2.4		5.5	V
输入高电压阈值	V <sub>IH</sub>		0.75V <sub>DD</sub>			V
输入低电压阈值	V <sub>IL</sub>				0.25 V <sub>DD</sub>	V
输出 <b>Source</b> 电流	I <sub>OH_SO</sub>	V <sub>DD</sub> =5V, V <sub>OH</sub> =9/10V <sub>DD</sub>		-4.5		mA
		V <sub>DD</sub> =5V, V <sub>OH</sub> =2/3V <sub>DD</sub>		-12		mA
输出 <b>Sink</b> 电流	I <sub>OH_SOS</sub>	V <sub>DD</sub> =5V, V <sub>OL</sub> =1/10V <sub>DD</sub>		12		mA
		V <sub>DD</sub> =5V, V <sub>OL</sub> =1/3V <sub>DD</sub>		28		mA
待机电流	I <sub>SB</sub>	V <sub>DD</sub> =5V, C <sub>mod</sub> =10nF		9		uA

		$V_{DD}=3V, C_{mod}=10nF$		6.5	
--	--	---------------------------	--	-----	--

### 7. 封装尺寸图

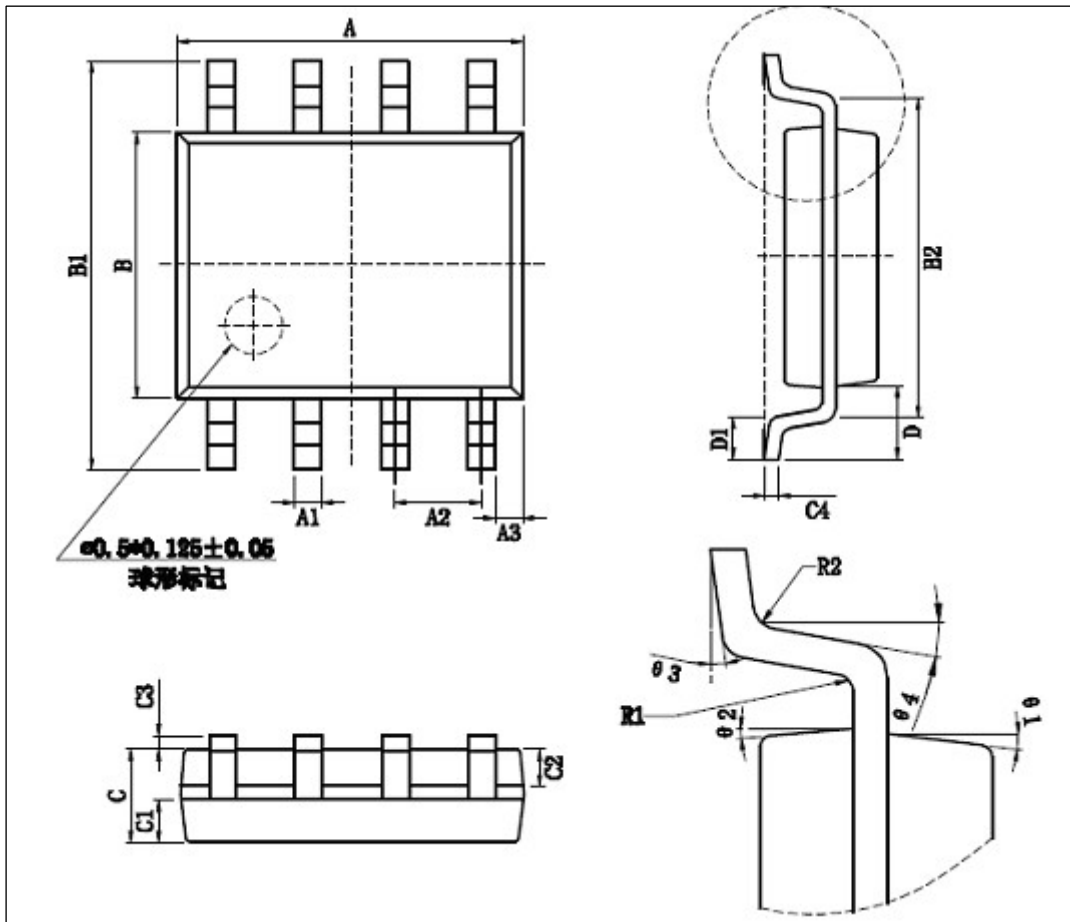


图 3 SOP8 封装

表 5 SOP8 封装尺寸

符号	尺寸 (mm 单位)		
	最小值	典型值	最大值
<b>A</b>	4.80	-	5.00
<b>A1</b>	0.35	-	0.45
<b>A2</b>	-	1.27	-
<b>A3</b>	-	0.345	-

<b>B</b>	3.80	-	4.00
<b>B1</b>	5.80	-	6.20
<b>B2</b>	-	5.00	-
<b>C</b>	1.30	-	1.50
<b>C1</b>	0.55	-	0.65
<b>C2</b>	0.55	-	0.65

## 8. 历史记录

版本号	修改记录	发布日期
V1.0	初版	2018-03-10
V1.1	更新标准应用电路	2019-11-25
V1.2	更改 ESD 参数	2020-11-10

## X-ON Electronics

Largest Supplier of Electrical and Electronic Components

*Click to view similar products for [Capacitive Touch Sensors](#) category:*

*Click to view products by [Sam&wing](#) manufacturer:*

Other Similar products are found below :

[AT42QT1012-MAH FK 8-1](#) [SMBTASK3KIT6](#) [CR12CN04DPO-E2](#) [CR30SCF10ATO](#) [CR30SCF10DPO](#) [BCS M30BBI2-PSC15D-S04K](#)  
[LDS6124NQGI](#) [FDC1004DGSR](#) [FDC1004DGST](#) [CR18SCF05DPO](#) [CR30CN15DPO-E2](#) [CDWM3020ZPM](#) [D11SN6FP](#) [OTBA5L](#) [PBCL22T](#)  
[MTCH6301-I/ML](#) [CAP1133-1-AIA-TR](#) [STMPE16M31QTR](#) [STMPE16M31PXQTR](#) [LC717A00AR-NH](#) [AT42QT1070-SSU](#) [AT42QT1011-](#)  
[TSHR](#) [AT42QT1011-MAHR](#) [BU21077MUV-E2](#) [TL50HRQP](#) [BRT-TVHG-8X10P](#) [BCS M12B4G2-PSC40D-S04K](#) [BCS M12B4I1-PSC40D-](#)  
[EP02](#) [CFAK 12P1103](#) [CFAK 12P1140/L](#) [CFAK 18P1100](#) [CFAK 18P1200](#) [CFAK 30P1100](#) [CFAM 12P1600](#) [CFAM 18P1600](#) [CFAM](#)  
[18P1600/S14](#) [CFAM 30P1600](#) [CM12-08EBP-KC1](#) [CQ35-25NPP-KC1](#) [CR12CN04DNC](#) [KN056050](#) [KN186050](#) [KV750450](#) [KV750455](#) [17-](#)  
[9051-227](#) [17-9291-226](#) [CR12CN04DNO-E2](#) [PROXISWITCH](#) [CR12CN04DPO](#)