



目录

目录	1
概述	2
特点	2
应用	2
管脚图示	3
管脚描述	3
应用原理图	5
灵敏度调整	6
睡眠模式	6
按键最长有效时间	6
PCB 版图注意事项	6
额定值 *	7
电气特性	7
ESD 特性	7
封装尺寸图 (SOT23-6L)	8



概述

人机接口要求更高的功能性和直观性，触摸式界面，迅速成为新的规范。

AI01C 是一个单按键电容传感装置。该装置可以作为一个单键控制器。

特点

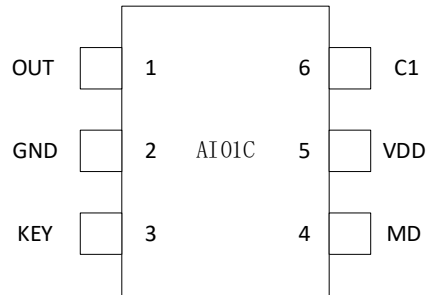
- 自动灵敏度校正
- 降低系统复杂度提高稳定性
- 嵌入的共模干扰去除电路
- 内置按键消抖,无需外部软件再消抖
- RoHS 兼容的 SOT23-6L 封装
- 反应速度快,每秒按键次数 20 次以上

应用

- 媒体播放器
- 消费类电子
- 家电应用
- 键盘
- 传统按键替换
- 密封控制面板



管脚图示



管脚描述

引脚	名称	输入/输出	描述
1	OUT	输出	按键感应值输出
2	GND	电源负极	地参考
3	KEY	按键输入引脚	触摸感应引脚
4	MD	模式选择引脚	悬空，接电源， 接地三种模式可选
5	VDD	供电电压输入	电源正极
6	C1	内部基准电容接口	接 4.7nf 电容到 GND

C1

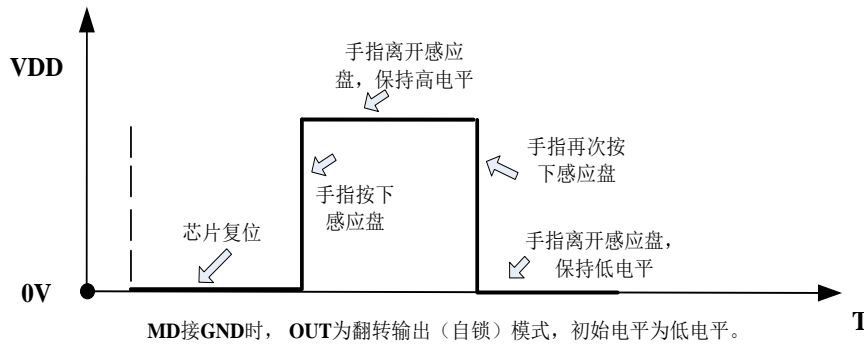
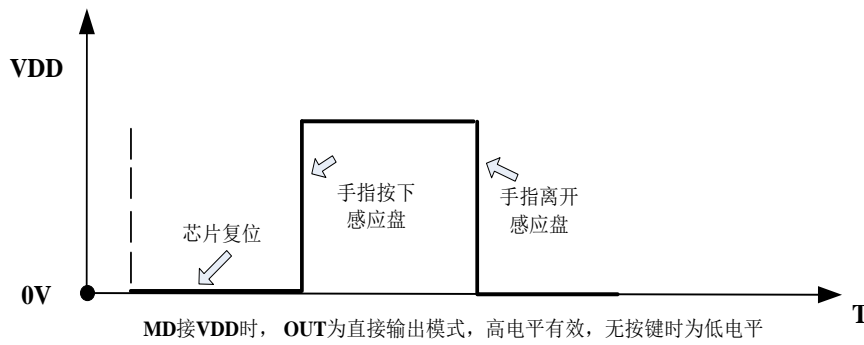
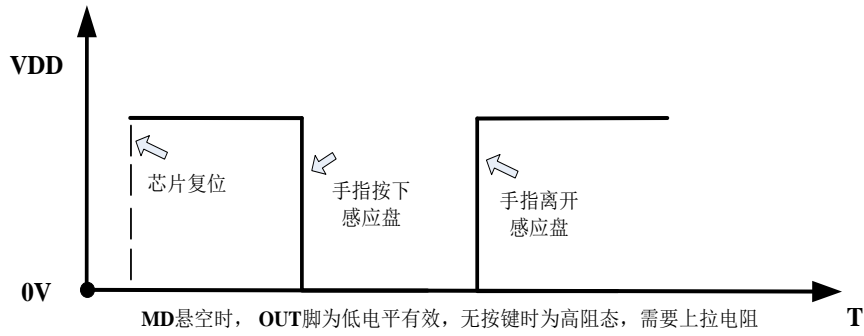
C1是内部基准电容，接4.7nF电容(取值范围 1nF—10nF)。

KEY

感应天线，串联电阻是2KΩ。

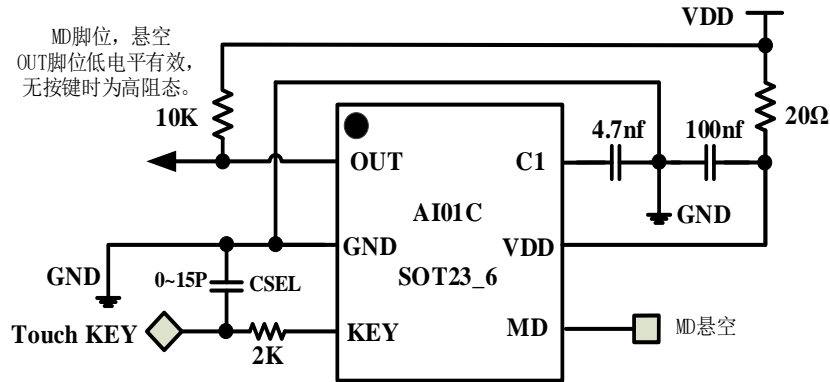
OUT

按键输出端口。（下图 分别是 MD 接 VDD、GND、悬空三种电位，OUT脚的状态。）

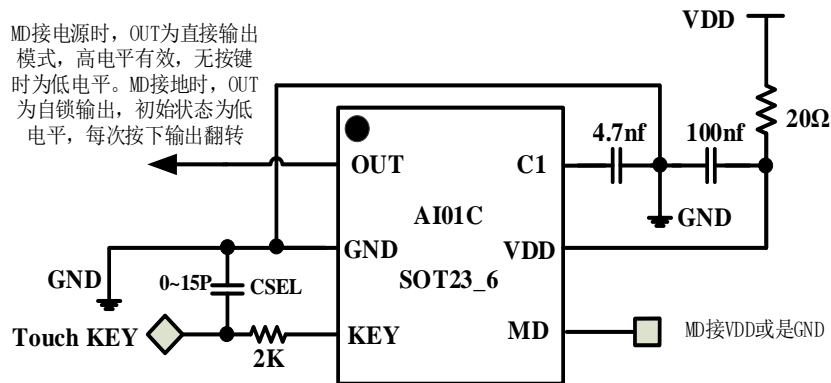




应用原理图



AI01C (MD 悬空时) 应用原理图



AI01C (MD 接地或是接电源) 应用原理图

1. 图中电源 VDD 与芯片 VDD 管脚之间的 20Ω 电阻建议加上, 不可省去。
2. CSEL 是灵敏度设置电容, 电容值越小灵敏度越高, 不接电容时灵敏度最高, 电容值最大 10pF , 最小为 0pF , 即悬空。常规应用中, CSEL 悬空即可, 但建议 PCB 板上保留电容位置, 方便后续调节灵敏度。



灵敏度调整

PCB 上接线的电极大小与电容之总负载(寄生电容与 CSEL 电容之和), 会影响灵敏度, 所以灵敏度调整需要符合 PCB 实际情况。

1. 触摸按键的大小与触摸介质材料和厚度三者间动态平衡关系。触摸按键尺寸越大, 灵敏度越高。触摸相同的介质, 介质厚度越厚, 灵敏度越低。相同的按键大小, 相同的厚度, 不同介质材料之间灵敏度会有不同, 请根据实际应用的介质来调整。
2. 调整 CSEL 电容值与 RX 电阻值大小。在其他条件不变的情况下, CSEL 电容值的大小与灵敏度之间成反比例关系。CSEL 电容值越小, 灵敏度越高, CSEL 电容值建议值 (0p -- 10p) -- 0p 代表悬空, **大部分应用情况下悬空即可, 但建议 PCB 板上保留 CSEL 电容位置**, 方便后续灵敏度调节。RX 电阻值越小, 灵敏度越高, RX 电阻建议值 (0--5k) -- 典型应用值 2K。

睡眠模式

为了降低芯片的待机功耗, 约 80 秒没有检测到按键, 芯片进入睡眠省电模式。按键的采样间隔时间变长, VDD 电流减小, 芯片功耗降低, 睡眠模式下, 一旦检测到按键, 芯片立即退出睡眠模式, 进入正常工作模式

按键最长有效时间

AI01C 当 MD 悬空或接电源时, 芯片处于同步模式状态下, 内部定时器会对按键检测进行监控, 定时器设定最大的输出持续时间为 30 秒, 当检测到超过定时器时间时, 系统会自动回到上电初始状态, 且输出变成无效, 直到重新检测到按键按下。

PCB 版图注意事项

1. VDD 和 GND 之间的 104 电容要尽量贴近 VDD, 减小电源线引入的干扰。
2. C1 电容必须靠近芯片放置。感应线上串联的 RX 电阻, 靠近芯片放置为宜。
3. 适当的铺地面积, 可以提高抗干扰性。
4. 感应连线和感应焊盘优先布局。芯片靠近感应焊盘放置, 感应连线直接引到感应焊盘 (或弹簧焊盘)。感应连线线宽尽量小。感应连线周围不能有近距离平行的其他信号线。如果实在不能避免, 与其他走线之间做铺地隔离。感应焊盘和铺地之间距离大于 1mm。



额定值 *

工作温度	-40 ~ +85°C
存储温度	-50 ~ +150°C
电源电压	-0.3 ~ +6.5V
管脚最大电流	±10mA
管脚电压	-0.3V ~ (Vcc+ 0.3) Volts

* 注意 超出额定值可能会导致芯片永久损坏

电气特性

TA = 25°C

特性	符号	条件	最小值	典型值	最大值	单位
工作电压	Vcc		2.5		6.5	V
电流消耗	Idd	VCC=5.0V		666		uA
		VCC=3.0V		394		uA
		VCC=5.0V &SLEEP		11		uA
		VCC=3.0V &SLEEP		7		uA
上电稳定时间	Tini			300		ms
输出阻抗 (开漏输出)	Zo	低电平		50		Ohm
		高阻		100M		
输出灌电流	I _{sk}	VCC=5V			10.0	mA
最小检测电容	delta_CX			0.2		pF

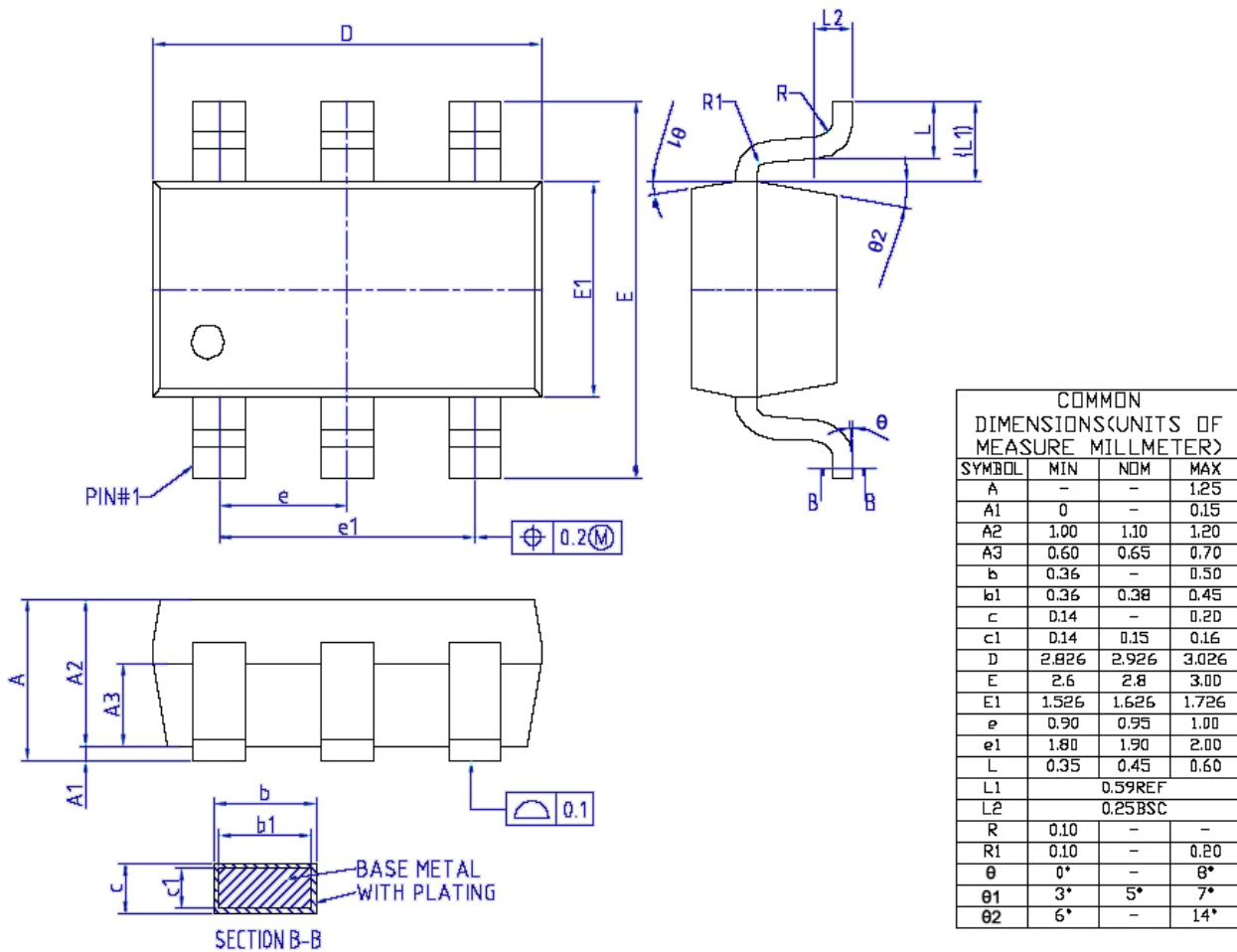
ESD 特性

模式	极性	最大值	参考
H.B.M	POS/NEG	8000V	VCC
		8000V	VSS
		8000V	P to P



M.M	POS/NEG	500V	VCC
		500V	VSS
		500V	P to P

封装尺寸图 (SOT23-6L)



X-ON Electronics

Largest Supplier of Electrical and Electronic Components

Click to view similar products for [Capacitive Touch Sensors](#) category:

Click to view products by [Sam&wing](#) manufacturer:

Other Similar products are found below :

[AT42QT1012-MAH FK 8-1](#) [SMBTASK3KIT6](#) [CR12CN04DPO-E2](#) [CR30SCF10ATO](#) [CR30SCF10DPO](#) [BCS M30BBI2-PSC15D-S04K](#)
[LDS6124NQGI](#) [FDC1004DGSR](#) [FDC1004DGST](#) [CR18SCF05DPO](#) [CR30CN15DPO-E2](#) [CDWM3020ZPM](#) [D11SN6FP](#) [OTBA5L](#) [PBCL22T](#)
[MTCH6301-I/ML](#) [CAP1133-1-AIA-TR](#) [STMPE16M31QTR](#) [STMPE16M31PXQTR](#) [LC717A00AR-NH](#) [AT42QT1070-SSU](#) [AT42QT1011-](#)
[TSHR](#) [AT42QT1011-MAHR](#) [BU21077MUV-E2](#) [TL50HRQP](#) [BRT-TVHG-8X10P](#) [BCS M12B4G2-PSC40D-S04K](#) [BCS M12B4I1-PSC40D-](#)
[EP02](#) [CFAK 12P1103](#) [CFAK 12P1140/L](#) [CFAK 18P1100](#) [CFAK 18P1200](#) [CFAK 30P1100](#) [CFAM 12P1600](#) [CFAM 18P1600](#) [CFAM](#)
[18P1600/S14](#) [CFAM 30P1600](#) [CM12-08EBP-KC1](#) [CQ35-25NPP-KC1](#) [CR12CN04DNC](#) [KN056050](#) [KN186050](#) [KV750450](#) [KV750455](#) [17-](#)
[9051-227](#) [17-9291-226](#) [CR12CN04DNO-E2](#) [PROXISWITCH](#) [CR12CN04DPO](#)