



目录

目录	1
概述	2
特点	2
应用	2
管脚图示	2
管脚描述	3
应用原理图	3
灵敏度调整	4
按键最长有效时间	4
PCB 版图注意事项	5
额定值 *	5
电气特性	5
ESD 特性	6
封装尺寸图 (SOT23-6)	6



概述

AI01Z 是一个单按键电容传感装置。该装置可以作为一个单键控制器，具有强抗干扰能力。

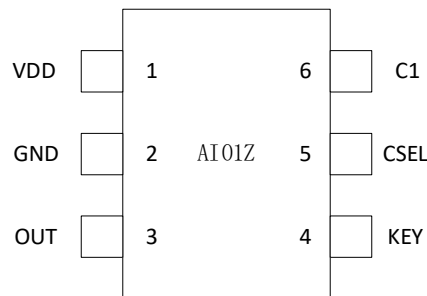
特点

- 自动灵敏度校正
- 降低系统复杂度提高稳定性
- 嵌入的共模干扰去除电路
- 内置按键消抖,无需外部软件再消抖
- RoHS 兼容的 SOT23-6 封装

应用

- 媒体播放器
- 消费类电子
- 家电应用
- 传统按键替换
- 密封控制面板

管脚图示





管脚描述

引脚	名称	输入/输出	描述
1	VDD	供电电压输入	电源正极
2	GND	电源负极	地参考
3	OUT	输出 (CMOS)	按键感应值输出
4	KEY	按键输入引脚	触摸感应引脚
5	CSEL	灵敏度设置引脚	接灵敏度电容到 GND
6	C1	内部基准电容接口	接 4.7nf 电容到 GND

C1

C1是内部基准电容，接4.7nF电容(取值范围 1nF—10nF)。

CSEL

CSEL是灵敏度设置电容，电容值越小灵敏度越高，不接电容时灵敏度最高，电容值最大100pF，最小为0pf，即悬空。CSEL电容的选择，可根据应用的环境，接触感应盘的大小折中选择。

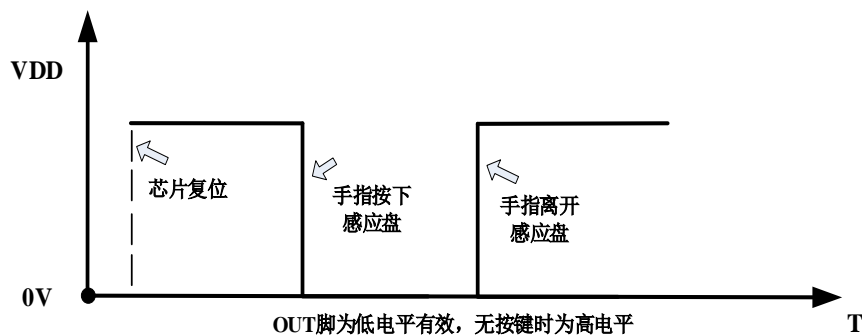
绝大部分情况，CSEL悬空即可，但建议PCB板上保留电容位置，方便后续调节灵敏度。

KEY

感应天线，串联电阻是2KΩ。

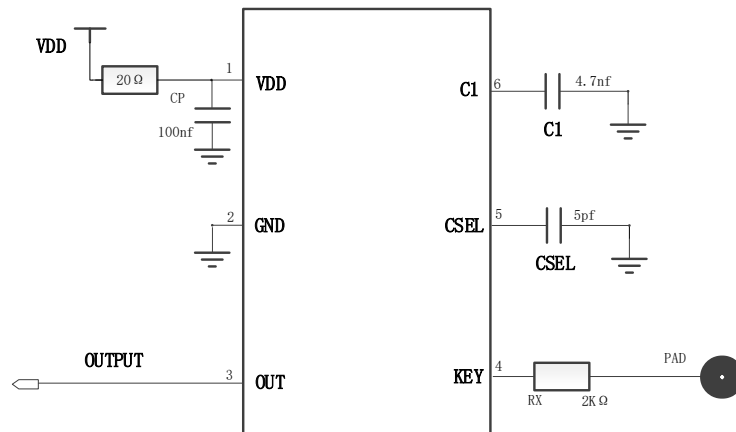
OUT

按键输出端口。





应用原理图



AI01Z 应用原理图

图中电源 VDD 与芯片 VDD 管脚之间的 20Ω 电阻建议加上，不可省去。

灵敏度调整

PCB 上接线的电极大小与电容之总负载(寄生电容与 CSEL 电容之和)，会影响灵敏度，所以灵敏度调整需要符合 PCB 实际情况。

1. 触摸按键的大小与触摸介质材料和厚度三者间动态平衡关系。触摸按键尺寸越大，灵敏度越高。触摸相同的介质，介质厚度越厚，灵敏度越低。相同的按键大小，相同的厚度，不同介质材料之间灵敏度会有不同，请根据实际应用的介质来调整。
2. 在其他条件不变的情况下，CSEL 电容值的大小与灵敏度之间成反比例关系。CSEL 电容值越小，灵敏度越高，CSEL 电容值建议值 (0p — 100p) — 0p 代表悬空，大部分应用情况下悬空即可，但建议 PCB 板上保留 CSEL 电容位置，方便后续灵敏度调节。

按键最长有效时间

AI01Z 内部定时器会对按键检测进行监控，定时器设定最大的输出持续时间为 48 秒，当检测到超过定时器时间时，系统会自动回到上电初始状态，且输出变成无效，直到重新检测到按键按下。



PCB 版图注意事项

1. VDD 和 GND 之间的 104 电容要尽量贴近芯片 VDD 脚与 GND 脚，减小电源线引入的干扰。
2. C1 电容与 CSEL 电容必须靠近芯片放置。感应线上串联的 RX 电阻，靠近芯片放置为宜。
3. 适当的铺地面积，可以提高抗干扰性。
4. 感应连线和感应焊盘优先布局。芯片靠近感应焊盘放置，感应连线直接引到感应焊盘（或弹簧焊盘）。感应连线线宽尽量小。感应连线周围不能有近距离平行的其他信号线。如果实在不能避免，与其他走线之间做铺地隔离。感应焊盘和铺地之间距离大于 1mm。

额定值 *

工作温度	-40 ~ +85°C
存储温度	-50 ~ +150°C
电源电压	-0.3 ~ +6.0V
管脚最大电流	±10mA
管脚电压	-0.3V ~ (Vcc+ 0.3) Volts

* 注意 超出额定值可能会导致芯片永久损坏

电气特性

TA = 25°C

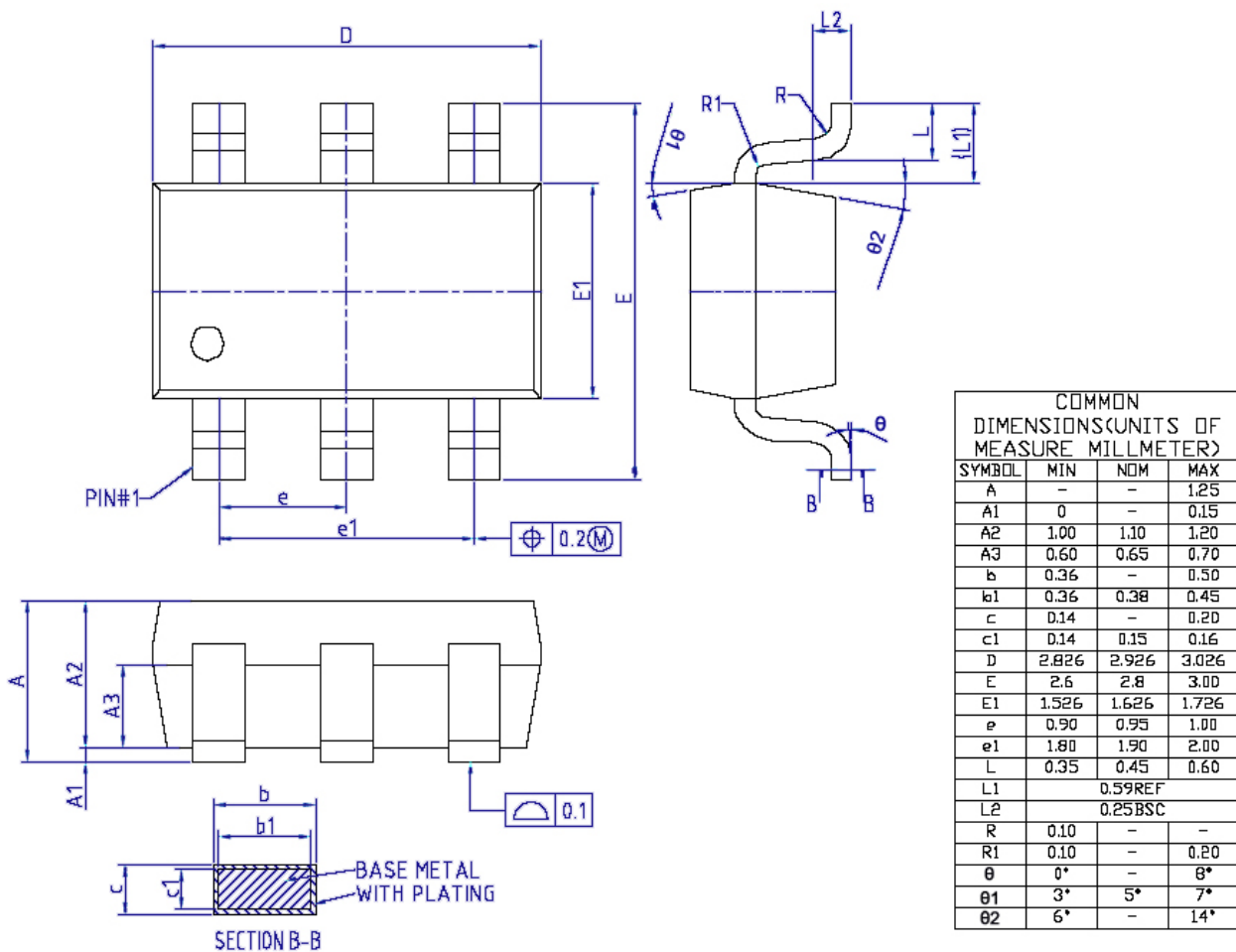
特性	符号	条件	最小值	典型值	最大值	单位
工作电压	Vcc		2.5		6.0	V
电流消耗	Idd	VCC=5.0V		666		uA
		VCC=3.0V		394		uA
睡眠模式电流	Idd	VCC=3.0V		7		uA
上电稳定时间	Tini			300		ms
输出灌电流	Isk	VCC=5V			10.0	mA
最小检测电容	delta_CX			0.2		pF



ESD 特性

模式	极性	最大值	参考
H.B.M	POS/NEG	8000V	VCC
		8000V	VSS
		8000V	P to P
M.M	POS/NEG	500V	VCC
		500V	VSS
		500V	P to P

封装尺寸图 (SOT23-6)



X-ON Electronics

Largest Supplier of Electrical and Electronic Components

Click to view similar products for [Capacitive Touch Sensors](#) category:

Click to view products by [Sam&wing](#) manufacturer:

Other Similar products are found below :

[AT42QT1012-MAH](#) [BCS M18BBN1-PSC80D-EP02](#) [STM8T143AU62TTR](#) [AI01Z](#) [AI02G DFN8\(2x2\)](#) [AI01K sot23-6](#) [XW01Y sot23-6](#)
[AM8001](#) [XW02E](#) [SSP8011AM](#) [TTP233H-BA6](#) [RH6015CA](#) [XW02E SOP8](#) [XW12A SOP24](#) [AM01B_W](#) [AI08B SOP16](#) [TTP233H-RB6](#)
[AI04](#) [XW06B](#) [AW96105DNR](#) [CR12CN04DPO-E2](#) [CR30SCF10ATO](#) [CR30SCF10DPO](#) [BCS M30BBI2-PSC15D-S04K](#) [FDC1004DGSR](#)
[FDC1004DGST](#) [CR18SCF05DPO](#) [CDWM3020ZPM](#) [D11SN6FP](#) [AT42QT1110-AU](#) [OTBA5L](#) [OTBVR81LQD](#) [PBCL22T](#) [QS18VN6DB](#)
[CAP1133-1-AIA-TR](#) [STMPE16M31QTR](#) [LC717A00AR-NH](#) [AT42QT1070-MMH](#) [AT42QT1070-SSU](#) [AT42QT1011-TSHR](#) [AT42QT1011-](#)
[MAHR](#) [AT42QT2160-MMUR](#) [AT42QT1110-AUR](#) [BU21077MUV-E2](#) [BU21079F-E2](#) [TL50HRQP](#) [AT42QT2120-SUR](#) [AT42QT1012-](#)
[MAHR](#) [BRT-TVHG-8X10P](#) [BCS M30B4E2-PSC25H-S04K](#)