

目 录

目 录	1
1.概述	2
2.应用	2
3.特点	2
4.封装	2
5.引脚定义	3
6.典型应用	4
7.绝对最大值	5
8.电气参数特性	5
9.功能描述	5
9.1 初始化	5
9.2 自动校正功能	6
9.3 睡眠模式	6
10.外围电路和注意事项	6
10.1 内部平衡电容和灵敏度调节电容	6
10.2 灵敏度电容和按键检测大小以及介质材料与厚度选择	6
10.3 VDD 电源电压注意事项	7
11.封装尺寸信息(SOP8L)	8

2 通道自校正电容式触摸感应芯片

1.概述

AI02C 是 2 键的电容式触摸感应芯片，带自锁模式输出。芯片采用 SOP8 环保封装

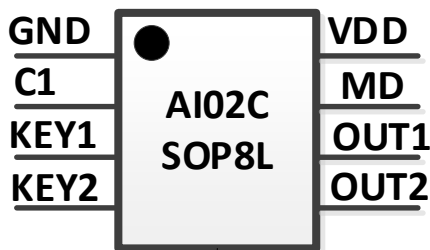
2.应用

- ◆ 用于电视机、音响、显示器、玩具等家电和娱乐设备与工业控制设备

3.特点

- 极高的灵敏度，可穿透 13mm 的玻璃，感应到手指的触摸
- 内置按键消抖,无需外部软件消抖
- 超强的抗干扰和 ESD 能力
- 外围电路简单，最少只需一个 4.7nf 电容，芯片即可正常工作
- 外围寄生电容自动校正
- 工作电压范围：2.5 ~ 5.5 V
- SOP8 环保封装
- 自锁、非自锁、模式自由选择。

4.封装



AI02C引脚图

5.引脚定义

NO.	PADNAME	Description	NO.	PADNAME	Description
1	GND	电源地	8	VDD	正电源
2	C1	内部基准电容接口	7	MD	输出模式选择
3	KEY1	触摸按键 1	6	OUT1	通道 1 输出口
4	KEY2	触摸按键 2	5	OUT2	通道 2 输出口

C1

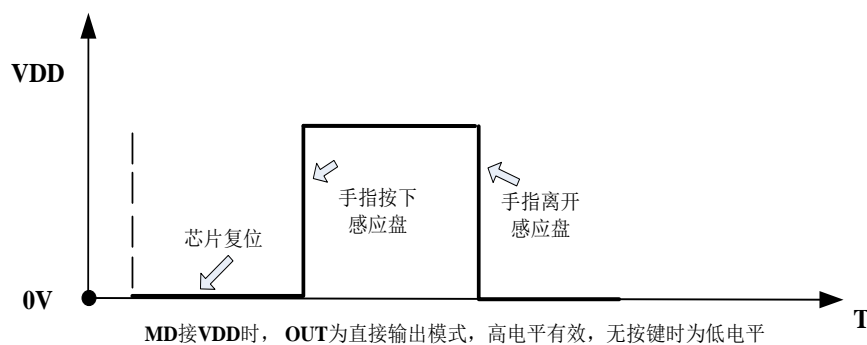
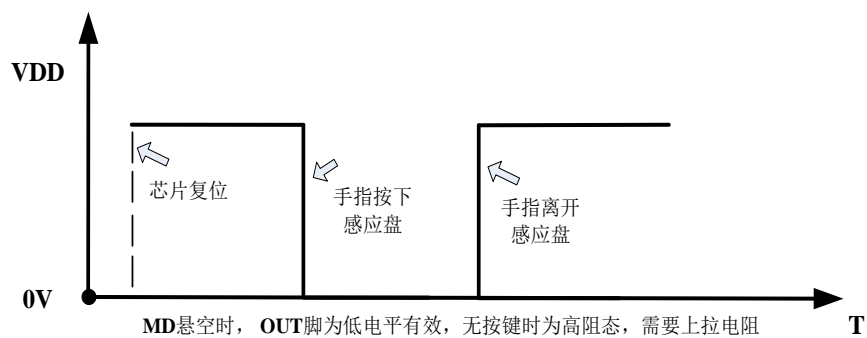
C1是内部基准电容，接4.7nF电容(取值范围 1nF—10nF)。

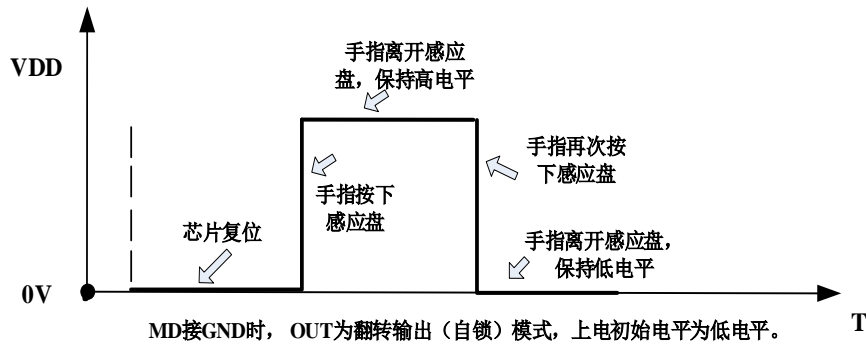
KEY1 KEY2

感应天线，串联电阻是2KΩ。

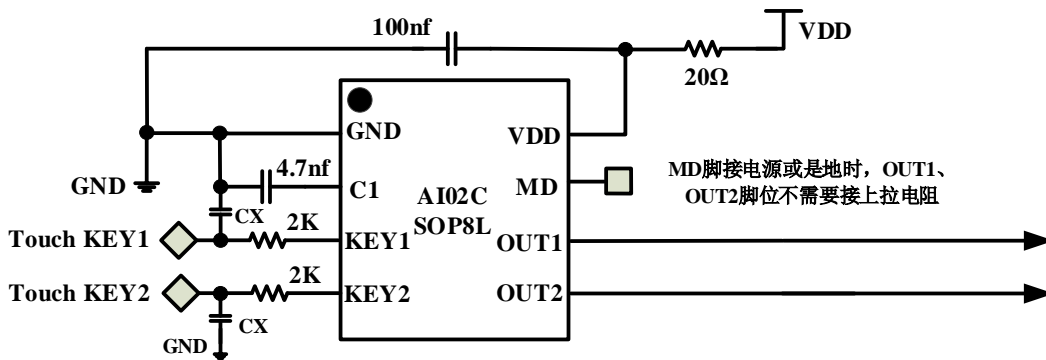
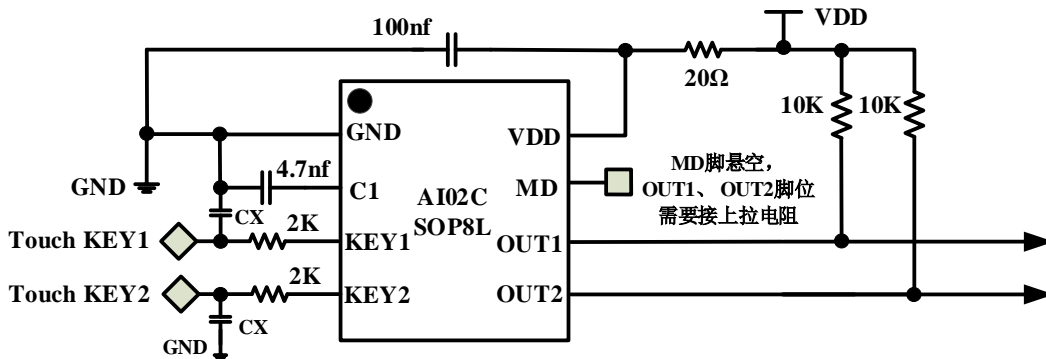
OUT1 OUT2

按键输出端口。(下图分别是 MD 悬空和接VDD、GND、三种电位，OUT脚的状态。)





6.典型应用



1. 图中电源 VDD 与芯片 VDD 管脚之间的 20Ω 电阻建议加上, 不可省去。
2. CX 是灵敏度设置电容, 电容值越小灵敏度越高, 不接电容时灵敏度最高, 电容值最大 10pF, 最小为 0pf, 即悬空。常规应用中, CX 悬空即可, 但建议 PCB 板上保留电容位置, 方便后续调节灵敏度。

7.绝对最大值

参数	范围	单位
VDD 电压	-0.3~6.0	V
输入输出电压	-0.3~6.0	V
工作温度范围	-40~85	°C
存储温度范围	-55~150	°C
ESD, HUM	≥8000	V

8.电气参数特性

(无特殊说明, Ta=25°C, VDD=5V)

符号	参数描述	条件	最小值	典型值	最大值	单位
VDD	工作电压		2.5		5.5	V
I_sleep	睡眠模式工作电流	VDD=3.0V		7		uA
		VDD=5.0V		11		uA
I_vdd	工作电流	VDD=3.0V		394		uA
		VDD=5.0V		666		uA
T_init	上电初始化时间			300		mS
CX	灵敏度电容		0	0	10	pF
C_in	芯片感应电容范围		0.2		100	pF
IO_sink	输出端电流沉	VDD=5.0V		10		mA

9.功能描述

9.1 初始化

芯片上电复位后, 只需约 300mS 就可以计算出环境参数和自动校正按键走线长度, 按键检测功能开始工作

9.2 自动校正功能

芯片内置自动校正功能，芯片能够根据外部环境的变化，自动调整电容的大小，检测到按键时停止自动校正，进入按键判决过程，从检测到按键开始，经过大约 30~60 秒，芯片重新进入自动校正状态，意味着检测按键有效的时间为 30~60 秒，按键时间超过这个时间，感应电容计入外部环境电容。

9.3 睡眠模式

为了降低芯片的待机功耗，约 80 秒没有检测到按键，芯片进入睡眠省电模式。按键的采样间隔时间变长，VDD 电流减小，芯片功耗降低，睡眠模式下，一旦检测到按键，芯片立即退出睡眠模式，进入正常工作模式。

10. 外围电路和注意事项

AI02C 的外围电路很简单，只需少量电容电阻元件，6 是 AI02C 的典型应用电路。

10.1 内部平衡电容和灵敏度调节电容

C1 电容建议采用精度 10% 的 NPO 材质电容，在 PCB 板 layout 时，请将 C1 电容尽量贴近触摸 IC 放置。

10.2 灵敏度电容和按键检测大小以及介质材料与厚度选择

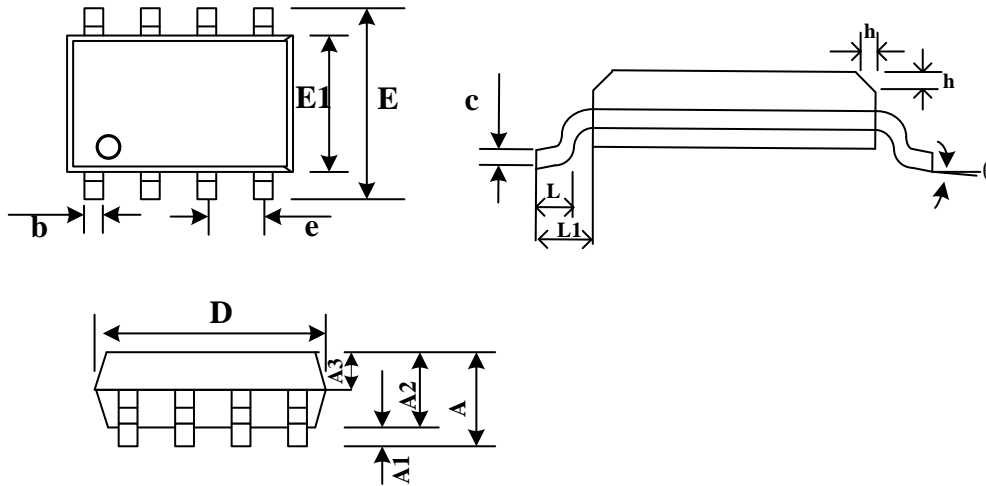
常用的介质有 玻璃、亚克力、塑料、陶瓷等，用户可以根据自己的实际使用情况选择合适的材料及厚度，按照材料的不同和 PCB 板的布局来决定按键 PAD 的大小和电容 CX 的值。隔离介质越厚，要求适当加大按键检测 PAD 的面积，同时要求使用的 CX 电容越小（增大检测的灵敏度）。反之，隔离介质越薄，适当增大 CX 电容，增加系统的抗干扰能力，一般建议 CX=0P，灵敏度直接通过按键大小来和芯片内部自调节即可。

一般情况下，按键检测 PAD 面积可以在 3mm*3mm~30mm*30mm 之间，每个感应盘的面积保持相同，以确保灵敏度相同。电容传感器可以是任何形状的导体，建议使用直径大于 10mm 的圆形金属片或边长 10mm 的正方形金属片。常用的感应盘有 PCB 板上的铜箔、平顶圆柱弹簧、金属片和导电橡胶等。

10.3 VDD 电源电压注意事项

AI02C 测量的是电容的微小变化，要求电源的纹波和噪声要小，要注意避免由电源串入的外界强干扰。尤其是应用于高噪声环境时，必须能有效隔离外部干扰及电压突变，要求电源有较高稳定度，应尽量远离高压大电流的器件区域或者加屏蔽。如果电源纹波幅度较大时，建议对电源做特别处理，比如增加滤波或采用 78L05 组成的稳压线路。在某些特定的应用场合，要尽可能的让触摸电路远离某些功能电路，比如收音机，RF 等。

11.封装尺寸信息(SOP8L)



Symbol	Dimensions In Millimeters		
	MIN	TYP	MAX
A	---	----	1.75
A1	0.10	----	0.225
A2	1.30	1.40	1.50
A3	0.60	0.65	0.70
b	0.39	---	0.48
b1	0.38	0.41	0.43
c	0.21	---	0.26
c1	0.19	0.20	0.21
D	4.70	4.90	5.10
E	5.80	6.00	6.20
E1	3.70	3.90	4.10
e	1.27BSC		
h	0.25	---	0.5
L	0.5	---	0.8
L1	1.05BSC		
θ	0	---	8°

注: BSC: Basic Spacing between Centers(中心基本距离), IC 引脚之间的宽度。

X-ON Electronics

Largest Supplier of Electrical and Electronic Components

Click to view similar products for [Capacitive Touch Sensors](#) category:

Click to view products by [Sam&wing](#) manufacturer:

Other Similar products are found below :

[AT42QT1012-MAH](#) [AT42QT1110-MZ](#) [FK 8-1](#) [SMBTASK3KIT6](#) [CR12CN04DPO-E2](#) [CR30SCF10ATO](#) [CR30SCF10DPO](#) [BCS M30BBI2-PSC15D-S04K](#) [LDS6124NQGI](#) [FDC1004DGSR](#) [FDC1004DGST](#) [CR18SCF05DPO](#) [CR30CN15DPO-E2](#) [CDWM3020ZPM](#) [D11SN6FP](#) [OTBA5L](#) [PBCL22T](#) [MTCH6301-I/ML](#) [CAP1133-1-AIA-TR](#) [STMPE16M31QTR](#) [STMPE16M31PXQTR](#) [LC717A00AR-NH](#) [AT42QT1070-SSU](#) [AT42QT1011-TSHR](#) [BU21077MUV-E2](#) [TL50HRQP](#) [BRT-TVHG-8X10P](#) [BCS M12B4G2-PSC40D-S04K](#) [BCS M12B4I1-PSC40D-EP02](#) [CFAK 12P1103](#) [CFAK 12P1140/L](#) [CFAK 18P1100](#) [CFAK 18P1200](#) [CFAK 30P1100](#) [CFAM 12P1600](#) [CFAM 18P1600](#) [CFAM 18P1600/S14](#) [CFAM 30P1600](#) [CM12-08EBP-KC1](#) [CQ35-25NPP-KC1](#) [CR12CN04DNC](#) [KN056050](#) [KN186050](#) [KV750450](#) [KV750455](#) [17-9051-227](#) [17-9291-226](#) [CR12CN04DNO-E2](#) [PROXISWITCH](#) [CR12CN04DPO](#)