



目 录

目 录.....	1
1.概述	2
2.应用	2
3.特点	2
4.封装	2
5.引脚定义	3
6.典型应用	4
7.绝对最大值.....	4
8.电气参数特性	5
9.功能描述	5
9.1 初始化	5
9.2 自动校正功能	5
9.3 睡眠模式	5
10.外围电路和注意事项	6
10.1 内部平衡电容和灵敏度调节电容	6
10.2 灵敏度电容和按键检测大小以及介质材料与厚度选择.....	6
10.3 VDD 电源电压注意事项.....	6
11.封装尺寸信息(DFN8L)	7



2 通道自校正电容式触摸感应芯片

1.概述

AI02G 是 2 键的电容式触摸感应芯片，芯片采用 DFN8L (2*2*0.75-P0.5) 环保封装

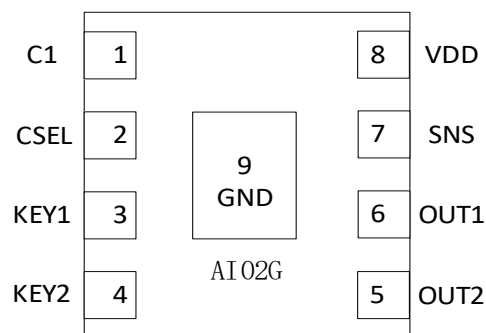
2.应用

- ◆ 用于电视机、音响、显示器、玩具等家电和娱乐设备与工业控制设备

3.特点

- 极高的灵敏度，可穿透 13mm 的玻璃，感应到手指的触摸
- 内置按键消抖,无需外部软件消抖
- 超强的抗干扰和 ESD 能力
- 外围电路简单，最少只需一个 4.7nf 电容，芯片即可正常工作
- 外围寄生电容自动校正
- 工作电压范围：2.5 ~ 5.5 V
- DFN8L

4.封装





5.引脚定义

NO.	PADNAME	Description
1	C1	内部基准电容接口
2	CSEL	灵敏度调节电容接口
3	KEY1	触摸按键 1
4	KEY2	触摸按键 2
5	OUT2	通道 2 输出 (OD) 输出
6	OUT1	通道 1 输出 (OD) 输出
7	SNS	灵敏度选择模式引脚
8	VDD	正电源
9	GND	电源地

C1

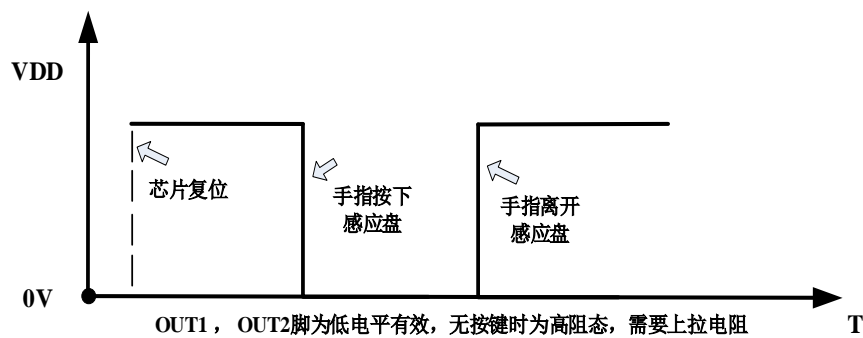
C1是内部基准电容，接4.7nF电容(取值范围 1nF—10nF)。

KEY1 KEY2

感应天线，串联电阻是1KΩ。

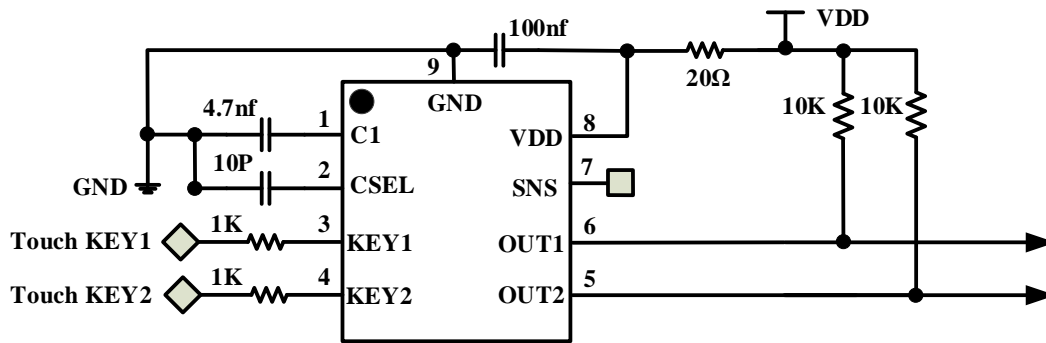
OUT1 OUT2

按键输出端口。





6.典型应用



AI02G 典型应用图

1. 图中电源 VDD 与芯片 VDD 管脚之间的 20Ω 电阻建议加上，不可省去。
2. C1 是内部平衡电容，取值范围是 $1\text{nf}\sim 10\text{nf}$ 。建议使用 4.7nf
3. CSEL 是灵敏度设置电容，电容值越小灵敏度越高，不接电容时灵敏度最高，电容值最大 100pF ，最小为 0pF ，即悬空。常规应用中，CSEL 接 10pF 即可。
4. SNS 是芯片灵敏度设置引脚，（悬空，接地和接电源三个模式）。接地时灵敏度最高，悬空时，灵敏度最低。绝大部分使用情况，使用悬空即可。

7.绝对最大值

参数	范围	单位
VDD 电压	-0.3~6.0	V
输入输出电压	-0.3~6.0	V
工作温度范围	-40~85	°C
存储温度范围	-55~150	°C
ESD, HUM	≥ 8000	V



8. 电气参数特性

(无特殊说明, $T_a=25^{\circ}\text{C}$, $V_{DD}=5\text{V}$)

符号	参数描述	条件	最小值	典型值	最大值	单位
VDD	工作电压		2.5		5.5	V
I_sleep	睡眠模式工作电流	VDD=3.0V		7		uA
		VDD=5.0V		11		uA
I_vdd	工作电流	VDD=3.0V		394		uA
		VDD=5.0V		666		uA
T_init	上电初始化时间			300		mS
CSEL	灵敏度电容		0	10	100	pF
C_in	芯片感应电容范围		0.2		100	pF
IO_sink	输出端电流沉	VDD=5.0V		10		mA

9. 功能描述

9.1 初始化

芯片上电复位后, 只需约 300ms 就可以计算出环境参数和自动校正按键走线长度, 按键检测功能开始工作

9.2 自动校正功能

芯片内置自动校正功能, 芯片能够根据外部环境的变化, 自动调整电容的大小, 检测到按键时停止自动校正, 进入按键判决过程, 从检测到按键开始, 经过大约 30~60 秒, 芯片重新进入自动校正状态, 意味着检测按键有效的时间为 30~60 秒, 按键时间超过这个时间, 感应电容计入外部环境电容。

9.3 睡眠模式

为了降低芯片的待机功耗, 约 80 秒没有检测到按键, 芯片进入睡眠省电模式。按键的采样间隔时间变长, VDD 电流减小, 芯片功耗降低, 睡眠模式下, 一旦检测到按键, 芯片立即退出睡眠模式, 进入正常工作模式。



10. 外围电路和注意事项

AI02G 的外围电路很简单，只需少量电容电阻元件，6 是 AI02G 的典型应用电路。

10.1 内部平衡电容和灵敏度调节电容

C1 电容建议采用精度 10% 的 NPO 材质电容，在 PCB 板 layout 时，请将 C1 电容尽量贴近触摸 IC 放置。

10.2 灵敏度电容和按键检测大小以及介质材料与厚度选择

常用的介质有 玻璃、亚克力、塑料、陶瓷等，用户可以根据自己的实际使用情况选择合适的材料及厚度，按照材料的不同和 PCB 板的布局来决定按键 PAD 的大小和电容 CSEL 的值。隔离介质越厚，要求使用的 CSEL 电容越小（增大检测的灵敏度），同时要求适当加大按键检测 PAD 的面积。反之，隔离介质越薄，适当增大 CSEL 电容，增加系统的抗干扰能力，一般建议在 0 和 100pF 之间由小到大地选择合适的电容。

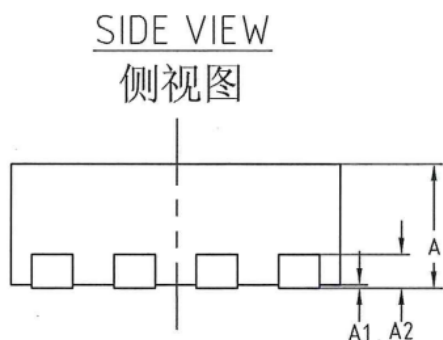
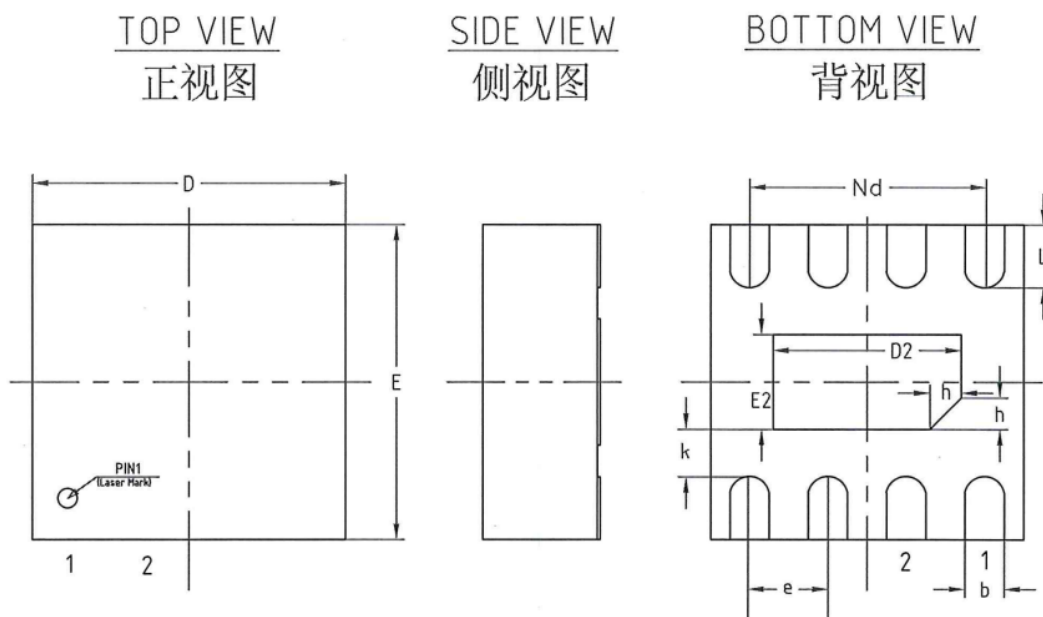
一般情况下，按键检测 PAD 面积可以在 3mm*3mm~30mm*30mm 之间，每个感应盘的面积保持接近，以确保灵敏度相同。感应盘可以是任何形状的导体，建议使用直径大于 10mm 的圆形金属片或边长 10mm 的正方形金属片。常用的感应盘有 PCB 板上的铜箔、平顶圆柱弹簧、金属片和导电橡胶等。

10.3 VDD 电源电压注意事项

AI02G 测量的是电容的微小变化，要求电源的纹波和噪声要小，要注意避免由电源串入的外界强干扰。尤其是应用于高噪声环境时，必须能有效隔离外部干扰及电压突变，要求电源有较高稳定度，应尽量远离高压大电流的器件区域或者加屏蔽。如果电源纹波幅度较大时，建议对电源做特别处理，比如增加滤波或采用 78L05 组成的稳压线路。在某些特定的应用场合，要尽可能的让触摸电路远离某些功能电路，比如收音机，RF 等。



11.封装尺寸信息 DFN8L(2*2*0.75-P0.5)



机械尺寸/mm			
字符 SYMBOL	最小值 MIN	典型值 NOMINAL	最大值 MAX
A	0.70	0.75	0.80
A1	-	0.02	0.05
A2	0.203 REF		
b	0.20	0.25	0.30
D	1.90	2.00	2.10
D2	1.10	1.20	1.30
E	1.90	2.00	2.10
E2	0.60	0.70	0.80
e	0.50 BSC		
K	0.25	0.30	0.35
L	0.30	0.35	0.40
h	0.15	0.20	0.25
Nd	1.50 BSC		

注： BSC: Basic Spacing between Centers(中心基本距离), IC 引脚之间的宽度。

X-ON Electronics

Largest Supplier of Electrical and Electronic Components

Click to view similar products for [Capacitive Touch Sensors](#) category:

Click to view products by [Sam&wing](#) manufacturer:

Other Similar products are found below :

[AT42QT1012-MAH](#) [BCS M18BBN1-PSC80D-EP02](#) [STM8T143AU62TTR](#) [AI01Z](#) [AI02G DFN8\(2x2\)](#) [AI01K sot23-6](#) [XW01Y sot23-6](#)
[AM8001](#) [XW02E](#) [SSP8011AM](#) [TTP233H-BA6](#) [RH6015CA](#) [XW02E SOP8](#) [XW12A SOP24](#) [AM01B_W](#) [AI08B SOP16](#) [TTP233H-RB6](#)
[CR12CN04DPO-E2](#) [CR30SCF10ATO](#) [CR30SCF10DPO](#) [BCS M30BBI2-PSC15D-S04K](#) [FDC1004DGSR](#) [FDC1004DGST](#) [CR18SCF05DPO](#)
[CDWM3020ZPM](#) [D11SN6FP](#) [AT42QT1110-AU](#) [OTBA5L](#) [OTBVR81LQD](#) [PBCL22T](#) [QS18VN6DB](#) [CAP1133-1-AIA-TR](#)
[STMPE16M31QTR](#) [LC717A00AR-NH](#) [AT42QT1070-MMH](#) [AT42QT1070-SSU](#) [AT42QT1011-TSHR](#) [AT42QT1011-MAHR](#) [AT42QT2160-](#)
[MMUR](#) [AT42QT1110-AUR](#) [BU21077MUV-E2](#) [BU21079F-E2](#) [TL50HRQP](#) [AT42QT2120-SUR](#) [AT42QT1012-MAHR](#) [BRT-TVHG-8X10P](#)
[BCS M30B4E2-PSC25H-S04K](#) [BCS M12B4G2-PSC40D-S04K](#) [BCS M12B4I1-PSC40D-EP02](#) [CFAK 12P1103](#)