

---

## 目 录

1.概述.....	2
2.应用.....	2
3.特点.....	2
4.封装.....	3
5.管脚定义.....	3
6.典型应用.....	4
7.绝对最大值.....	4
8.电气参数特性.....	4
9.功能描述.....	5
9.1 初始化.....	5
9.2 自动校正功能.....	5
9.3 睡眠模式.....	5
10.外围电路和注意事项.....	5
10.1 内部平衡电容和灵敏度调节电容.....	5
10.2 灵敏度电容和按键检测 PAD 大小以及介质材料与厚度选择.....	6
10.3 VDD 电源电压注意事项.....	6
11.封装尺寸信息(SSOP10).....	7

---

# 3 通道自校正电容式触摸感应芯片

---

## 1.概述

AI03C 是 3 键的电容式触摸感应芯片，芯片采用一对一模式输出。SSOP10 环保封装

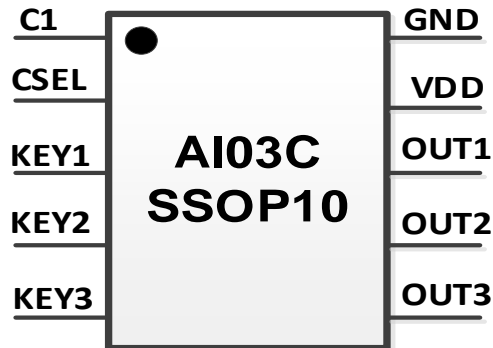
## 2.应用

- ◆ 用于电视机、音响、显示器、玩具等家电和娱乐设备与工业控制设备

## 3.特点

- 极高的灵敏度，可穿透 13mm 的玻璃，感应到手指的触摸
- 超强的抗干扰和 ESD 能力, 不加任何器件即可通过人体 8000v 测试。
- 内置按键消抖, 无需外部软件再消抖
- 外围电路简单，最少只需一个 4.7nf 电容，芯片即可正常工作
- 外围寄生电容自动校正
- 工作电压范围：2.5 — 5.5 V
- 环保封装

## 4.封装

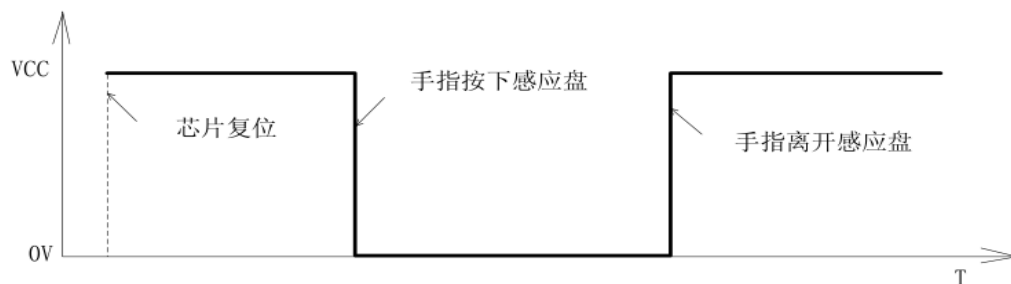


芯片引脚图

## 5.管脚定义

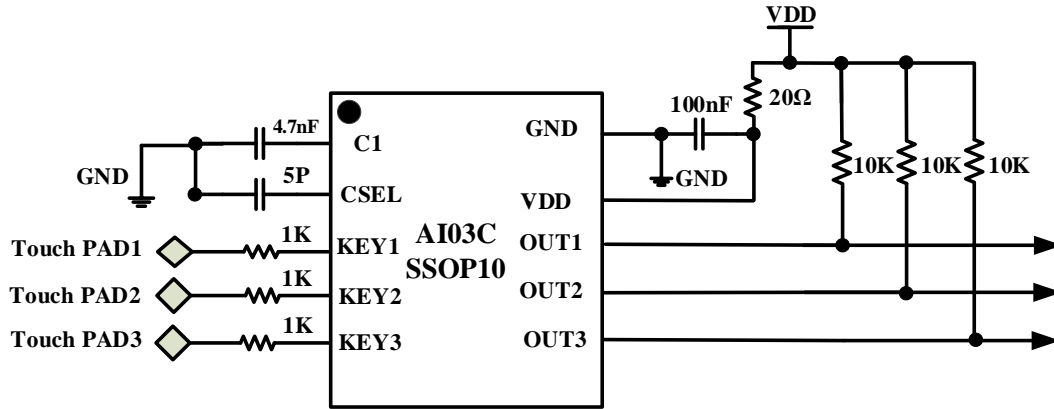
NO.	PADNAME	Description	NO.	PADNAME	Description
1	C1	内部基准电容接口	10	GND	电源地
2	CSEL	灵敏度调节电容接口	9	VDD	正电源
3	KEY1	触摸按键	8	OUT1	KEY1 输出 (OD 输出)
4	KEY2		7	OUT2	KEY2 输出 (OD 输出)
5	KEY3		6	OUT3	KEY3 输出 (OD 输出)

OUT1 到 OUT3 分别为 KEY1 到 KEY3 的对应输出端口，OUT(X) 端口为高阻和低电平两种状态，当触摸按键按下时输出低电平，放开按键输出端口恢复为高阻态。



【 OUT(X) 端口需要接上拉电阻 】

## 6.典型应用



1. C1 是内部基准电容，取值（1—10nF）电容，推荐使用 4.7nF。
2. CSEL 是灵敏度设置电容，电容值越小灵敏度越高，电容值最大 100pF，电容的选取根据应用的环境，接触感应盘的大小折中选择。
3. 图中电源 VDD 与芯片 VDD 管脚之间的 20Ω 电阻建议加上，不可省去。

## 7.绝对最大值

参数	范围	单位
VDD 电压	-0.3~6.0	V
输入输出电压	-0.3~6.0	V
工作温度范围	-40~85	°C
存储温度范围	-55~150	°C
ESD, HUM	≥8000	V

## 8.电气参数特性

(无特殊说明, Ta=25°C, VDD=5V)

符号	参数描述	条件	最小值	典型值	最大值	单位
VDD	工作电压		2.5		5.5	V
I <sub>sleep</sub>	睡眠模式工作电流	VDD=3.0V		7		uA
		VDD=5.0V		11		uA
I <sub>vdd</sub>	工作电流	VDD=3.0V		394		uA
		VDD=5.0V		666		uA

T_init	上电初始化时间			300		mS
CSEL	灵敏度电容		0		100	pF

## 9.功能描述

### 9.1 初始化

芯片上电复位后，只需约 300mS 就可以计算出环境参数和自动校正按键走线长度，按键检测功能开始工作。

### 9.2 自动校正功能

芯片内置自动校正功能，芯片能够根据外部环境的变化，自动调整电容的大小，检测到按键时停止自动校正，进入按键判决过程，从检测到按键开始，经过大约 30~60 秒，芯片重新进入自动校正状态，意味着检测按键有效的时间为 30~60 秒，按键时间超过这个时间，感应电容计入外部环境电容。

### 9.3 睡眠模式

为了降低芯片的待机功耗，约 80 秒没有检测到按键，芯片进入睡眠省电模式。按键的采样间隔时间变长，VDD 电流减小，芯片功耗降低，睡眠模式下，一旦检测到按键，芯片立即退出睡眠模式，进入正常工作模式。

## 10.外围电路和注意事项

AI03C 的外围电路很简单，只需少量电容电阻元件，1.5 是 AI03C 的典型应用电路。

### 10.1 内部平衡电容和灵敏度调节电容

C1 电容和 CSEL 电容建议采用精度 10%的 NPO 材质电容，在 PCB 板 layout 时，请将 C1 电容和 CSEL 电容尽量贴近 IC 放置。

---

## 10.2 灵敏度电容和按键检测 PAD 大小以及介质材料与厚度选择

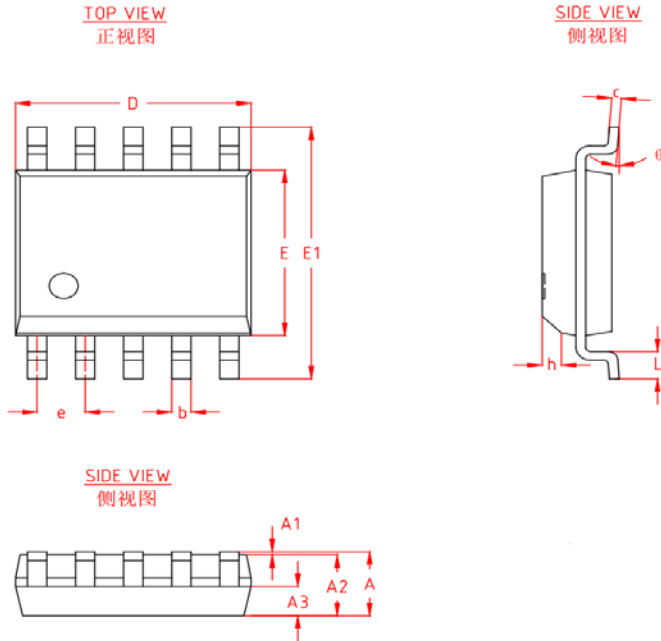
常用的介质有 玻璃、亚克力、塑料、陶瓷等，用户可以根据自己的实际使用情况选择合适的材料及厚度，按照材料的不同和 PCB 板的布局来决定按键 PAD 的大小和电容 CSEL 的值。隔离介质越厚，要求使用的 CSEL 电容越小（增大检测的灵敏度），同时要求适当加大按键检测 PAD 的面积。反之，隔离介质越薄，适当增大 CSEL 电容，增加系统的抗干扰能力，一般建议在 0 和 100pF 之间由小到大地选择合适的电容。

一般情况下，按键检测 PAD 面积可以在  $3\text{mm} \times 3\text{mm} \sim 30\text{mm} \times 30\text{mm}$  之间，每个感应盘的面积保持接近，以确保灵敏度相同。感应盘可以是任何形状的导体，建议使用直径大于 10mm 的圆形金属片或边长 10mm 的正方形金属片。常用的感应盘有 PCB 板上的铜箔、平顶圆柱弹簧、金属片和导电橡胶等。

## 10.3 VDD 电源电压注意事项

AI03C 测量的是电容的微小变化，要求电源的纹波和噪声要小，要注意避免由电源串入的外界强干扰。尤其是应用于高噪声环境时，必须能有效隔离外部干扰及电压突变，要求电源有较高稳定度，应尽量远离高压大电流的器件区域或者加屏蔽。如果电源纹波幅度较大时，建议对电源做特别处理，比如增加滤波或采用 78L05 组成的稳压线路。在某些特定的应用场合，要尽可能的让触摸电路远离某些功能电路，比如收音机，RF 等。

## 11.封装尺寸信息(SSOP10)



机械尺寸/mm Dimensions			
字符 SYMBOL	最小值 MIN	典型值 NOMINAL	最大值 MAX
A	1.50	1.60	1.70
A1	0.02	-	0.08
A2	1.35	1.45	1.55
A3	0.65	0.70	0.75
b	0.35	-	0.50
c	0.19	-	0.25
D	4.80	4.90	5.00
E	3.80	3.90	4.00
E1	5.80	6.00	6.20
e	1.00 BSC		
h	0.30	-	0.50
L	0.50	-	0.80
θ	0°	-	8°

## X-ON Electronics

Largest Supplier of Electrical and Electronic Components

*Click to view similar products for [Capacitive Touch Sensors](#) category:*

*Click to view products by [Sam&wing](#) manufacturer:*

Other Similar products are found below :

[AT42QT1012-MAH FK 8-1](#) [SMBTASK3KIT6](#) [CR12CN04DPO-E2](#) [CR30SCF10ATO](#) [CR30SCF10DPO](#) [BCS M30BBI2-PSC15D-S04K](#)  
[LDS6124NQGI](#) [FDC1004DGSR](#) [FDC1004DGST](#) [CR18SCF05DPO](#) [CR30CN15DPO-E2](#) [CDWM3020ZPM](#) [D11SN6FP](#) [OTBA5L](#) [PBCL22T](#)  
[MTCH6301-I/ML](#) [CAP1133-1-AIA-TR](#) [STMPE16M31QTR](#) [STMPE16M31PXQTR](#) [LC717A00AR-NH](#) [AT42QT1070-SSU](#) [AT42QT1011-](#)  
[TSHR](#) [BU21077MUV-E2](#) [TL50HRQP](#) [BRT-TVHG-8X10P](#) [BCS M12B4G2-PSC40D-S04K](#) [BCS M12B4I1-PSC40D-EP02](#) [CFAK 12P1103](#)  
[CFAK 12P1140/L](#) [CFAK 18P1100](#) [CFAK 18P1200](#) [CFAK 30P1100](#) [CFAM 12P1600](#) [CFAM 18P1600](#) [CFAM 18P1600/S14](#) [CFAM 30P1600](#)  
[CM12-08EBP-KC1](#) [CQ35-25NPP-KC1](#) [CR12CN04DNC](#) [KN056050](#) [KN186050](#) [KV750450](#) [KV750455](#) [17-9051-227](#) [17-9291-226](#)  
[CR12CN04DNO-E2](#) [PROXISWITCH](#) [CR12CN04DPO](#) [BCS M12BBG1-PSC80H-EP02](#)