

12 通道自校正电容式触摸感应芯片

规格书

1.概述

AI12 是 12 按键的电容式触摸感应芯片，可替代机械式轻触按键，实现一体式密封美观的外观。AI12 芯片采用 SSOP_24(0.635)环保封装规格，使用 BCD 码输出模式。

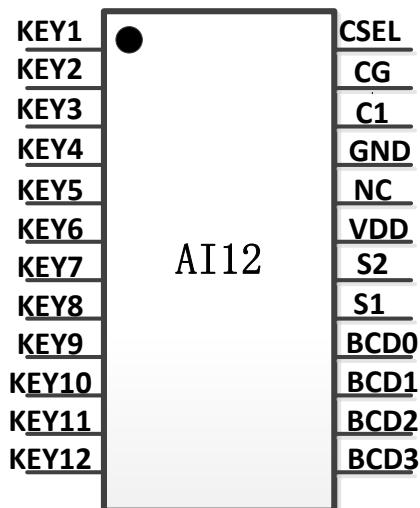
1.1 应用

◆ 用于电视机、音响、显示器、玩具等家电和娱乐设备与工业控制设备

1.2 特点

- 极高的灵敏度，可穿透 13mm 的玻璃，感应到手指的触摸
- 超强的抗干扰和 ESD 能力,不加任何器件即可通过人体 8000v 试验
- 外围电路简单，最少只需一个 4.7nf 电容，芯片即可正常工作
- 外围寄生电容自动校正
- 多通道公用灵敏度电容
- 工作电压范围：2.5 ~ 5.5V
- SSOP--24 (0.635)环保封装

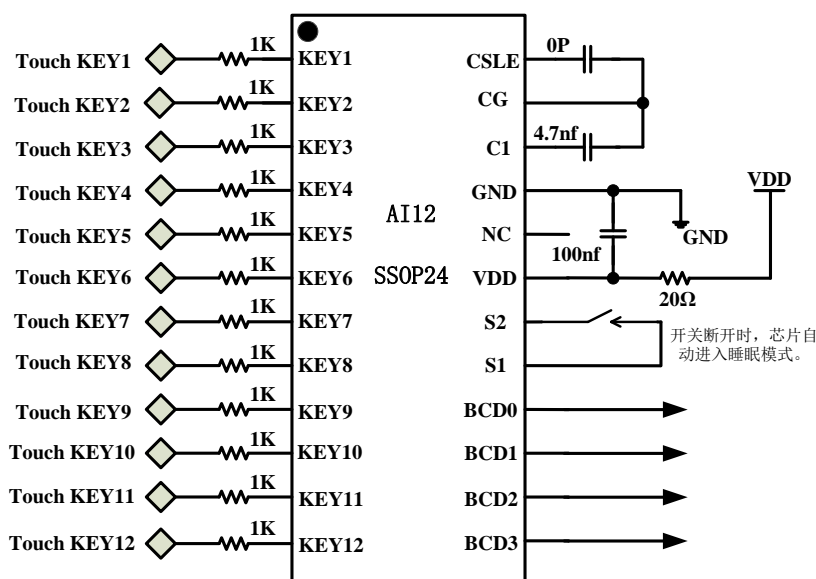
1.3 封装



1.4 管脚定义

NO	PADNAME	Description	NO	PADNAME	Description
1	KEY1	触摸按键（空余按键悬空）	24	CSEL	灵敏度电容接口
2	KEY2		23	CG	灵敏度电容于基准电容共同控制引脚
3	KEY3		22	C1	基准电容接口
4	KEY4		21	GND	电源地
5	KEY5		20	NC	内部测试引脚（悬空）
6	KEY6		19	VDD	正电源
7	KEY7		18	S2	睡眠选择引脚
8	KEY8		17	S1	睡眠选择引脚
9	KEY9		16	BCD0	BCD 码输出引脚（无按键时全部引脚为高电平）
10	KEY10		15	BCD1	
11	KEY11		14	BCD2	
12	KEY12		13	BCD3	

1.5 典型应用



1. C1 是基准电容，使用 4.7nf 的 NPO 材质或 COG 材质电容。
2. CSEL 是灵敏度设置电容，绝大部分情况此电容可以省略。电容值最大取值 100pF，电容的选取根据应用的环境，接触感应盘的大小折中考虑。
3. S1 与 S2 短接时，芯片会一直处于工作模式状态。S1 与 S2 断开时，芯片会自动进入睡眠模式状态。

2.绝对最大值

参数	范围	单位
VDD 电压	-0.3~6.0	V
输入输出电压	-0.3~6.0	V
工作温度范围	-40~85	°C
存储温度范围	-55~150	°C
ESD, HUM	≥8000	V

3. 电气参数特性(无特殊说明, Ta=25°C, VDD=5V)

符号	参数描述	条件	最小值	典型值	最大值	单位
VDD	工作电压		2.5		5.5	V
I_sleep	睡眠模式工作电流	VDD=3.0V		45		uA
I_vdd	工作电流	VDD=3.0V		0.8		mA
		VDD=5.0V		1.6		mA
T_init	上电初始化时间			400		mS
CSEL	灵敏度电容		0	0	100	pF
C_in	芯片感应电容范围		0.2		200	pF

4. BCD 码输出

芯片为 BCD 码输出, 使用单键有效输出。当多按键同时按下时 BCD 口按从 KEY1 到 KEY12 依次降低的优先级, 只响应最高级别的按键 (KEY1 的优先级最高)。

按键和 BCD 码的对应关系如表所示:

输出 输入	键值			
	BCD3	BCD2	BCD1	BCD0
KEY1	0	0	0	0
KEY2	0	0	0	1
KEY3	0	0	1	0
KEY4	0	0	1	1
KEY5	0	1	0	0
KEY6	0	1	0	1
KEY7	0	1	1	0
KEY8	0	1	1	1
KEY9	1	0	0	0
KEY10	1	0	0	1
KEY11	1	0	1	0
KEY12	1	0	1	1
无按键	1	1	1	1

5. 功能描述

5.1 初始化

芯片上电复位后, 只需约 400ms 就可以计算出环境参数和自动校正按键走线长度, 按键检测功能开始工作。

5.2 自动校正功能

芯片内置自动校正功能, 芯片能够根据外部环境的变化, 自动调整电容的大小, 检测到按键时停止自动校正, 进入按键判决过程, 从检测到按键开始, 经过大约 30~60 秒, 芯片重新进入自动校正状态, 意味着检测按键有效的时间为 30~60 秒, 按键时间超过这个时间, 按键无效, 感应电容计入外部环境电容。

5.3 睡眠模式

S1 与 S2 短接时, 芯片会一直处于工作模式状态。

S1 与 S2 断开时, 芯片会自动进入睡眠模式状态(节能模式)。

6 外围电路和注意事项

AI12 的外围电路很简单, 只需少量电容电阻元件, 1.5 是 AI12 的典型应用电路。

6.1 内部平衡电容和灵敏度调节电容

C1 电容和 CSEL 电容建议采用精度 10% 的 NPO 材质电容, 在 PCB 板 layout 时, 请将 C1 电容和 CSEL 电容尽量贴近 IC 放置。

6.2 灵敏度电容和按键检测 PAD 大小以及介质材料与厚度选择

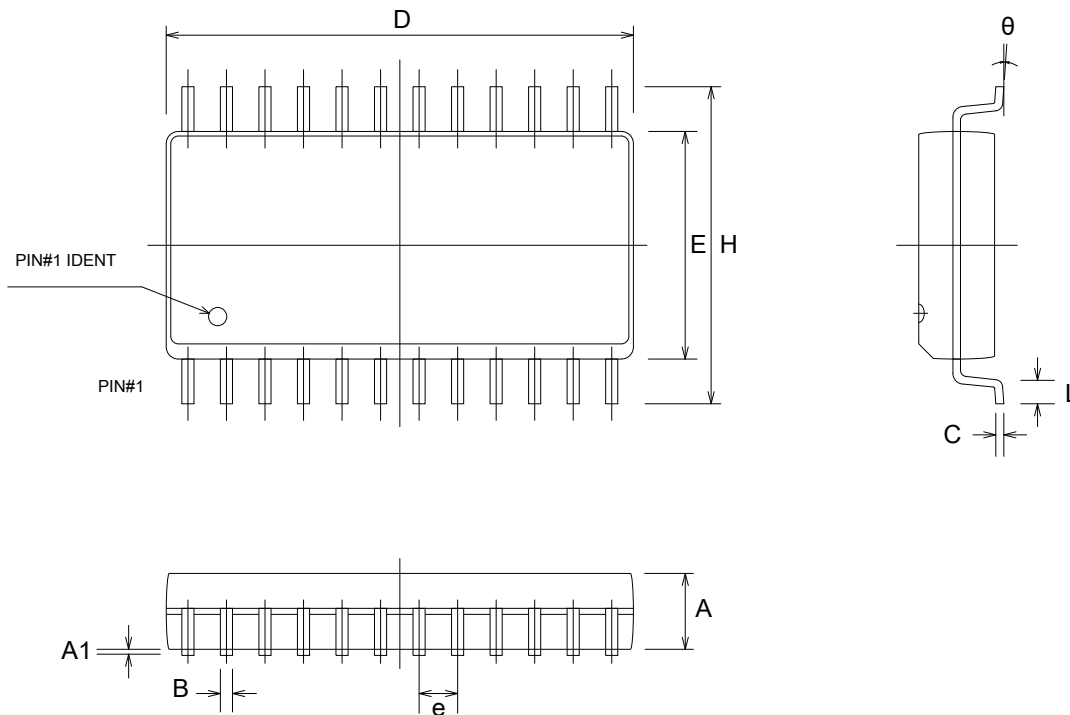
常用的介质有 玻璃、亚克力、塑料、陶瓷等, 用户可以根据自己的实际使用情况选择合适的材料及厚度, 按照材料的不同和 PCB 板的布局来决定按键 PAD 的大小和电容 CSEL 的值。隔离介质越厚, 要求使用的 CSEL 电容越小 (增大检测的灵敏度), 同时要求适当加大按键检测 PAD 的面积。反之, 隔离介质越薄, 适当增大 CSEL 电容, 增加系统的抗干扰能力, 一般建议在 0 和 100pF 之间由小到大地选择合适的电容。

一般情况下, 按键检测 PAD 面积可以在 3mm*3mm~30mm*30mm 之间, 每个感应盘的面积保持相同, 以确保灵敏度相同。电容传感器可以是任何形状的导体, 建议使用直径大于 10mm 的圆形金属片或边长 10mm 的正方形金属片。常用的感应盘有 PCB 板上的铜箔、平顶圆柱弹簧、金属片和导电橡胶等。

6.3 VDD 电源电压注意事项

AI12 测量的是电容的微小变化, 要求电源的纹波和噪声要小, 要注意避免由电源串入的外界强干扰。尤其是应用于高噪声环境时, 必须能有效隔离外部干扰及电压突变, 要求电源有较高稳定度, 应尽量远离高压大电流的器件区域或者加屏蔽。如果电源纹波幅度较大时, 建议对电源做特别处理, 比如增加滤波或采用 78L05 组成的稳压线路。在某些特定的应用场合, 要尽可能的让触摸电路远离某些功能电路, 比如收音机, RF 等。

7.封装尺寸信息(SSOP-24) (0.635)



Symbol	Dimensions In Millimeters		Dimensions In Inches	
	Min	Max	Min	Max
A	1.25	1.55	0.049	0.061
A1	0.05	0.25	0.002	0.010
B	0.194	0.314	0.008	0.012
C	0.15	0.25	0.006	0.010
D	8.55	8.75	0.337	0.344
E	3.80	4.00	0.015	0.157
e	0.635		0.025	
H	5.70	6.30	0.224	0.248
L	0.30	0.90	0.012	0.035
θ	0°	7°	0°	7°

X-ON Electronics

Largest Supplier of Electrical and Electronic Components

Click to view similar products for [Touch Screen Controllers](#) category:

Click to view products by [Sam&wing](#) manufacturer:

Other Similar products are found below :

[CY8CTMA1036AS-33](#) [CY8CTMA461AA-33](#) [ATMXT1664T3-C2U](#) [CY8CTMA460AS-33](#) [CY8CTMA768AS-33](#) [ATMXT1716EEGV-Z2U](#)
[ATMXT224-MAH](#) [CG8526AA](#) [FTCU04C](#) [CP8667AT](#) [CP7598AT](#) [SIM535A99-R55ALL-25](#) [AW9203CSR](#) [TSC2301IPAG](#) [LDS6124NQGI](#)
[AR1021-I/ML](#) [BU21025GUL-E2](#) [TSC2046EQPWRQ1](#) [SX8652IWLTRT](#) [AT42QT1011-TSHR](#) [AR1021-IML](#) [AR1011-I/SO](#) [AR1100T-I/SS](#)
[BU21026MUV-E2](#) [BU21029MUV-E2](#) [ADS7846N/2K5](#) [AR1100T-I/SO](#) [CYAT81652-100AA48](#) [AR1021T-I/ML](#) [TS01S](#) [TS02NT](#) [TS04](#)
[TSM12M](#) [AD7873ARUZ-REEL7](#) [AD7843ARQZ](#) [AD7843ARQZ-REEL7](#) [AD7843ARUZ](#) [AD7843ARUZ-REEL7](#) [AD7873ACPZ](#)
[AD7873ARQZ](#) [AD7873ARUZ](#) [AD7873BRQZ](#) [AD7877ACPZ-500RL7](#) [AD7879-1ACPZ-500R7](#) [AD7879-1WARUZ-RL7](#) [AD7877ACPZ-](#)
[REEL7](#) [AD7879WARUZ-RL7](#) [APT8L08SE](#) [AT42QT1050-MMHR](#) [HX612D](#)