

单通道自校正触摸感应芯片

AM01B (AM01B_L)

规格书

Revision 2.1

概述

AM01B (AM01B_L) 是一个单按键电容感应控制开关芯片。芯片内置高精度 LDO，低压复位，环境电容自校准，消抖等多种措施，保障了芯片的抗干扰性和稳定性。

工作电压：2.3V---5.5V。快速模式工作电流 5uA (3v)，低功耗模式下工作电流 2.5uA(3V)。

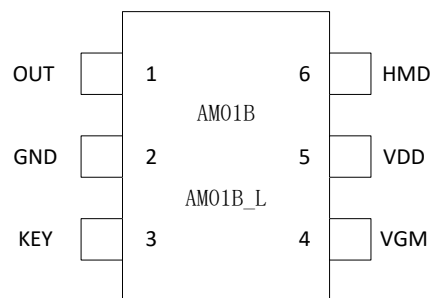
芯片广泛应用于纽扣电池，干电池，锂电池供电产品。

如对功耗没有要求客户。推荐使用超强抗干扰的单键触摸芯片-- (AI01)。

特点

- 环境电容自校准
- 上电复位，低压复位
- 内置高精度 LDO 模块
- 嵌入共模干扰去除电路
- 同步模式与保持模式可选
- 输出高电平有效或低电平有效可选
- SOT23-6L 封装

管脚图示



管脚描述

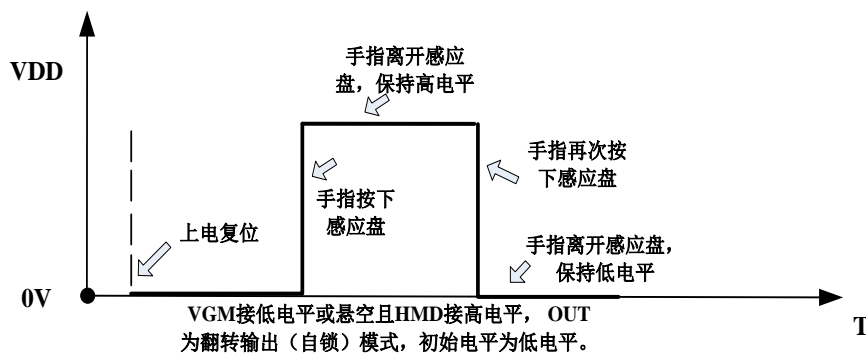
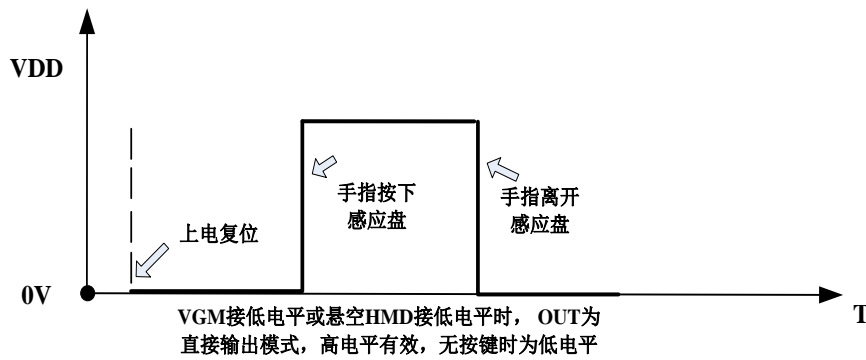
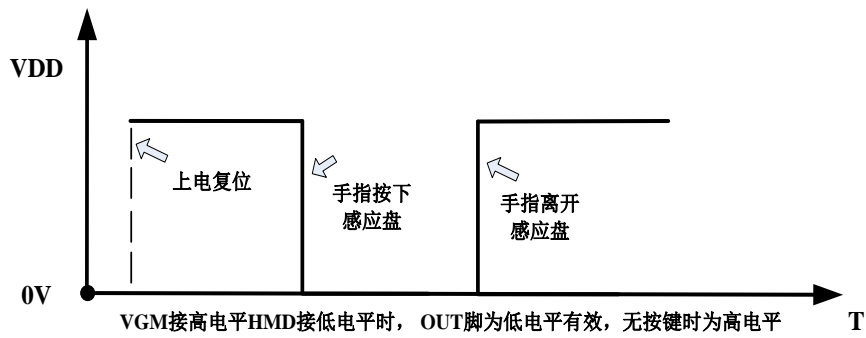
引脚	名称	输入/输出	描述
1	OUT	输出	按键感应值输出
2	GND	电源负极	地参考
3	KEY	按键输入引脚	触摸感应引脚
4	VGM	输出高电平或低电平有效模式选择	4 脚接高电平，OUT 脚输出低有效 4 脚接低电平，OUT 脚输出高有效
5	VDD	供电电压输入	电源正极
6	HMD	保持/同步模式选择	6 脚位接高电平，OUT 脚为保持输出模式 6 脚接地低电平，OUT 脚为同步输出模式

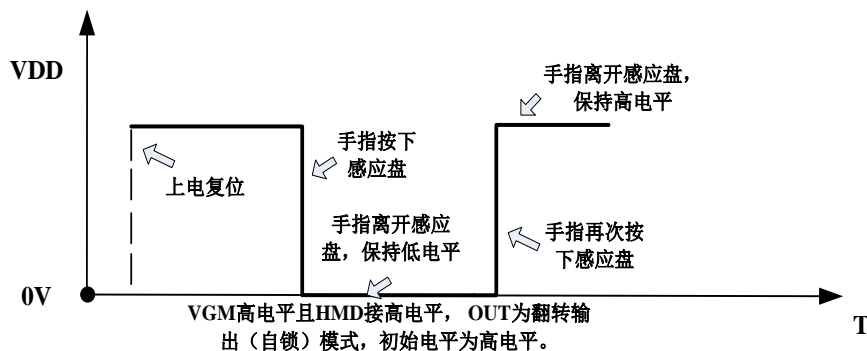
KEY

感应按键接口 ,串联1KΩ 电阻到触摸按键。

OUT

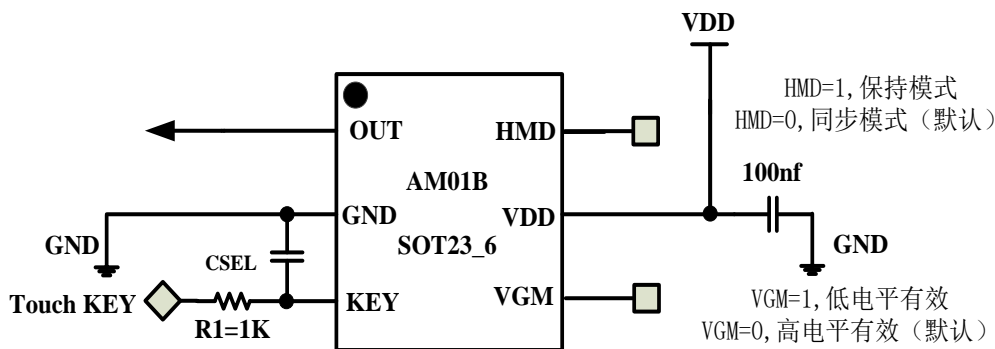
按键输出端口。（ 下图 分别是 VGM与HMD 接 VDD、GND、悬空三种电位时， OUT脚的状态。）





模式 引脚	功能模式选择		默认 状态
	设置为高电平 (1)	输设置为低电平 (0)	
VGM	OUT 脚输出低有效	OUT 脚输出高有效	0
HMD	OUT 脚为保持模式输出	OUT 脚为同步模式输出	0

应用原理图



AM01B 应用原理图

CSEL 为灵敏度调节电容，电容取值范围 (0--50pF), CSEL 电容值越大，灵敏度越低

灵敏度调整

PCB 上接线的电极大小与电容之总负载(寄生电容与 CSEL 电容之和)，会影响灵敏度，所以灵敏度调整需要符合 PCB 实际情况。

1. 触摸按键的大小与触摸介质材料和厚度三者间动态平衡关系。触摸按键尺寸越大，灵敏度越高。触摸相同的介质，介质厚度越厚，灵敏度越低。相同的按键大小，相同的厚度，不同介质材料之间灵敏度会有不同，请根据实际应用的介质来调整。

2. 调整 CSEL 电容值与 R1 电阻值大小

在其他条件不变的情况下，CSEL 电容值的大小与灵敏度之间成反比例关系。CSEL 电容值越小，灵敏度越高，CSEL 电容值建议值 (0--50p) --大部分应用情况悬空即可。 R1 阻值越小，灵敏度越高，R1 电阻建议值 (0--5k) --典型应用值 1K。

PCB 版图注意事项

1. VDD 和 GND 之间的 104 电容要尽量贴近 VDD，减小电源线引入的干扰。
2. 感应线上串联的 R1 电阻，靠近芯片放置为宜。
3. 适当的铺地面积，可以提高抗干扰性。
4. 感应连线 and 感应焊盘优先布局。芯片靠近感应焊盘放置，感应连线直接引到感应焊盘（或弹簧焊盘）。感应连线线宽尽量小。感应连线周围不能近距离平行走其他信号线。如果实在不能避免，与其他走线之间做铺地隔离。感应焊盘和铺地之间距离大于 1mm。

额定值 *

工作温度	-20 ~ +85°C
存储温度	-40~ +125°C
电源电压	-0.3 ~ +5.5V
管脚最大电流	±10mA
管脚电压	-0.3V ~ (Vcc+ 0.3) Volts

* 注意 超出额定值可能会导致芯片永久损坏

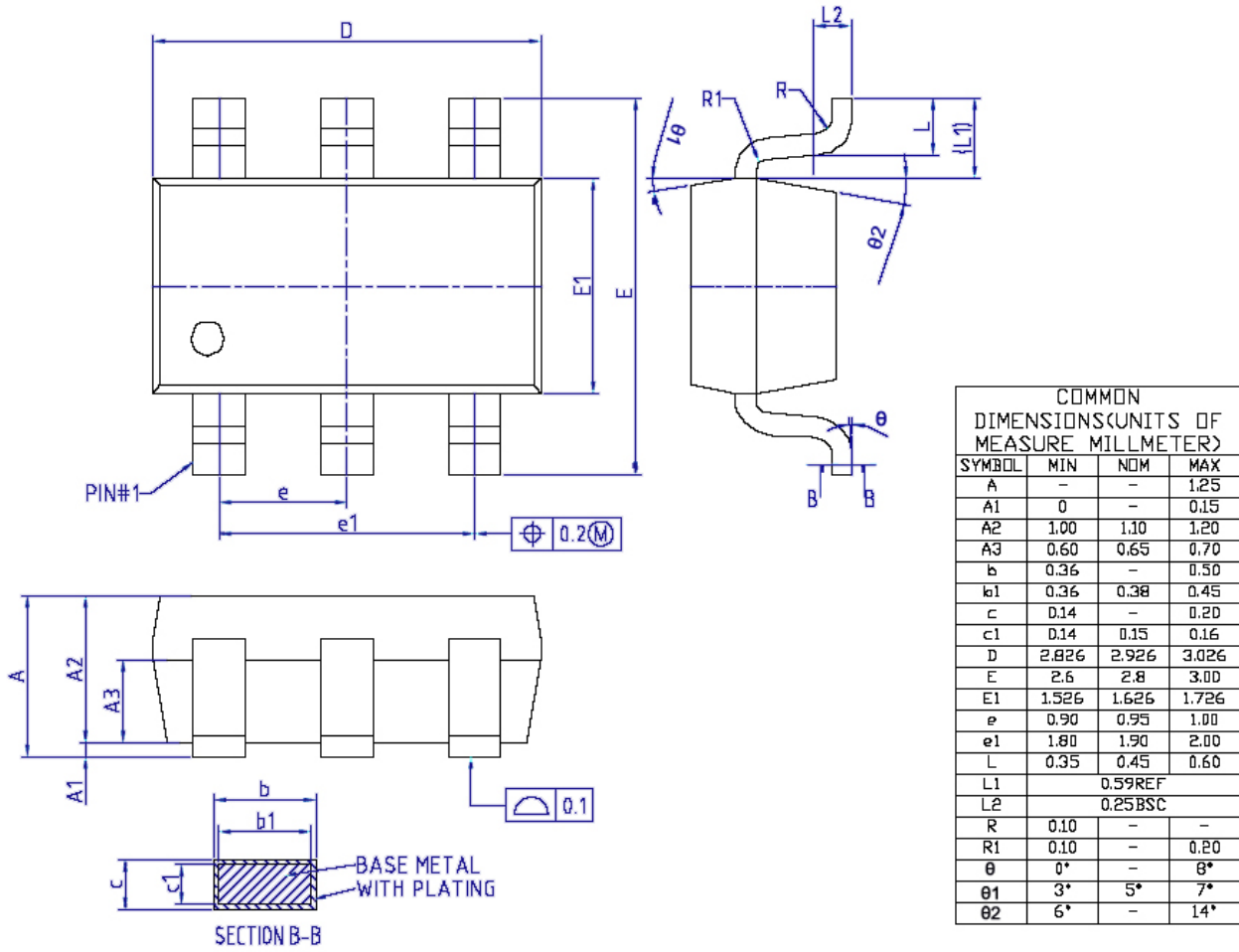
电气特性

TA = 25°C

特性	符号	条件	最小值	典型值	最大值	单位
工作电压	Vcc		2.3	3	5.5	V
电流消耗	Idd	AM01B		5.0		uA
		AM01B_L		2.5		uA
上电稳定时间	Tini			400		ms
输出灌电流	Isk	Vol=0.3VDD			20.0	mA
最小检测电容	delta_CX			0.2		pF
采样周期	Tsi	工作状态		1.5		ms
响应时间	Tre	AM01B		80		ms
		AM01B_L		160		ms

AM01B_L 低功耗模式下，第一次触摸响应时间为160ms ，之后按键响应时间为80ms。

封装尺寸图 (SOT23-6L)



X-ON Electronics

Largest Supplier of Electrical and Electronic Components

Click to view similar products for [Touch Screen Controllers](#) category:

Click to view products by [Sam&wing](#) manufacturer:

Other Similar products are found below :

[CY8CTMA1036AS-33](#) [CY8CTMA461AA-33](#) [ATMXT1664T3-C2U](#) [CY8CTMA460AS-33](#) [CY8CTMA768AS-33](#) [ATMXT1716EEGV-Z2U](#)
[ATMXT224-MAH](#) [CG8526AA](#) [FTCU04C](#) [CP8667AT](#) [CP7598AT](#) [SIM535A99-R55ALL-25](#) [AW9203CSR](#) [TSC2301IPAG](#) [LDS6124NQGI](#)
[AR1021-I/ML](#) [BU21025GUL-E2](#) [TSC2046EQPWRQ1](#) [SX8652IWLTRT](#) [AT42QT1011-TSHR](#) [AR1021-IML](#) [AR1011-I/SO](#) [AR1100T-I/SS](#)
[BU21026MUV-E2](#) [BU21029MUV-E2](#) [ADS7846N/2K5](#) [AR1100T-I/SO](#) [CYAT81652-100AA48](#) [AR1021T-I/ML](#) [TS01S](#) [TS02NT](#) [TS04](#)
[TSM12M](#) [AD7873ARUZ-REEL7](#) [AD7843ARQZ](#) [AD7843ARQZ-REEL7](#) [AD7843ARUZ](#) [AD7843ARUZ-REEL7](#) [AD7873ACPZ](#)
[AD7873ARQZ](#) [AD7873ARUZ](#) [AD7873BRQZ](#) [AD7877ACPZ-500RL7](#) [AD7879-1ACPZ-500R7](#) [AD7879-1WARUZ-RL7](#) [AD7877ACPZ-](#)
[REEL7](#) [AD7879WARUZ-RL7](#) [APT8L08SE](#) [AT42QT1050-MMHR](#) [HX612D](#)