

单通道自校正触摸感应芯片

AM01B_W

规格书

Revision 2.1

概述

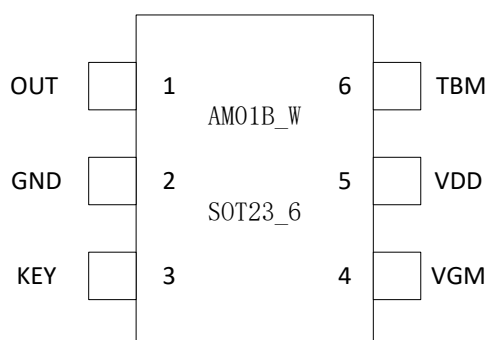
AM01B_W 是一个单按键电容感应控制开关芯片。芯片内置高精度 LDO，低压复位，环境电容自校准，消抖等多种措施，保障了芯片的抗干扰性和稳定性。工作电压：2.3V---5.5V。工作电流 2.5uA(3V)。芯片广泛应用于纽扣电池，干电池，锂电池供电产品。

如没有超低功耗要求的产品，推荐使用超强抗干扰的单键触摸芯片-- AI01。

特点

- 环境电容自校准
- 上电复位，低压复位
- 内置高精度 LDO 模块
- 嵌入共模干扰去除电路
- 同步模式与保持模式可选
- 输出高电平有效或低电平有效可选
- SOT23-6L

管脚图示



管脚描述

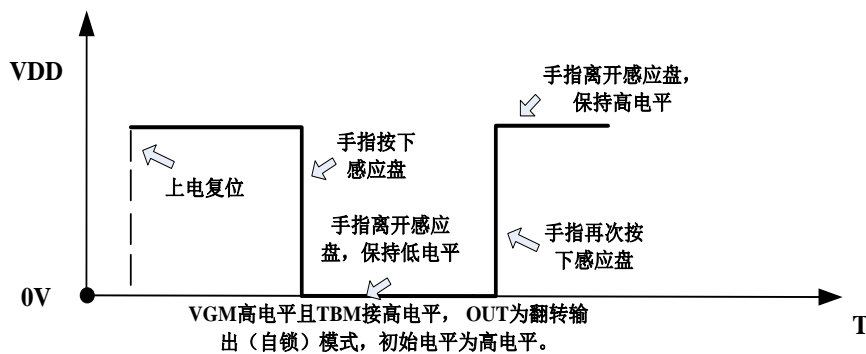
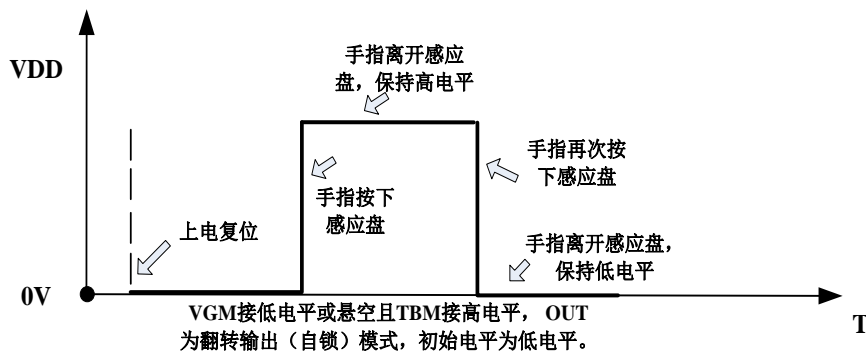
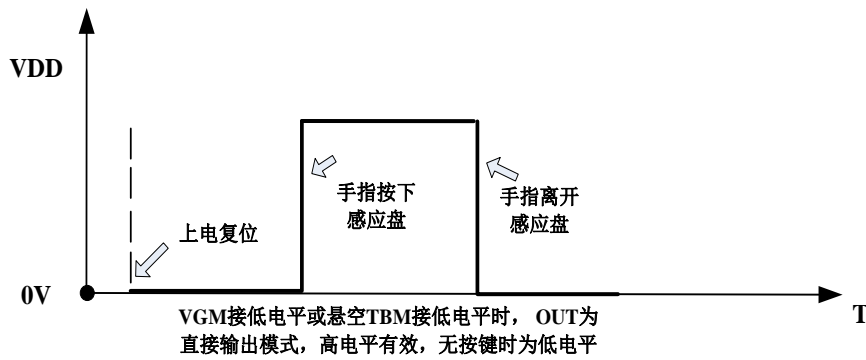
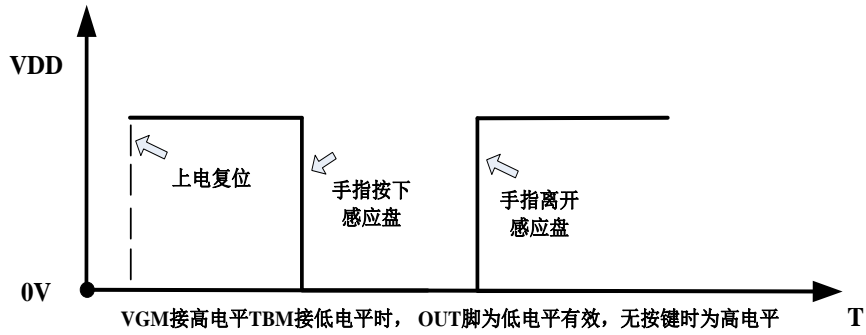
名称	SOT23_6	DFN6L	输入/输出	描述
OUT	1	3	输出	按键感应值输出
GND	2	2	电源负极	地参考
KEY	3	1	按键输入引脚	触摸感应引脚
VGM	4	6	输出高电平或低电平有效模式选择	VGM 脚接高电平，OUT 脚输出低有效 VGM 脚接低电平，OUT 脚输出高有效
VDD	5	5	供电电压输入	电源正极
TBM	6	4	保持/同步模式选择	TBM 脚位接高电平，OUT 脚为保持输出模式 TBM 脚接地低电平，OUT 脚为同步输出模式

KEY

感应按键接口 ,串联1KΩ 电阻到触摸按键。

OUT

按键输出端口。(下图 分别是 VGM与TBM 接 VDD、GND、悬空三种电位时， OUT脚的状态。)

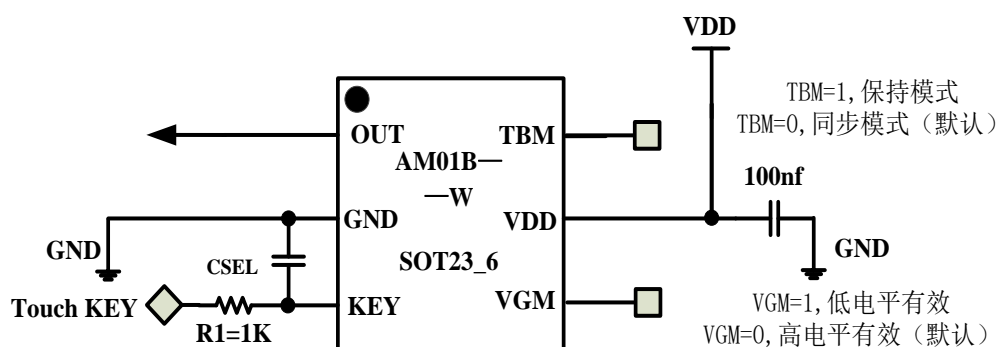


模式 引脚	功能模式选择		默认 状态
	设置为高电平（1）	输设置为低电平（0）	
VGM	OUT 脚输出低有效	OUT 脚输出高有效	0
TBM	OUT 脚为保持模式输出	OUT 脚为同步模式输出	0

按键最长有效时间

AM01B_W 当 TBM=0 芯片处于同步模式状态下时，内部定时器会对按键检测进行监控，定时器设定最大的输出持续时间无穷大。

应用原理图



AM01B_W 应用原理图

CSEL 为灵敏度调节电容，电容取值范围（0--50pF），CSEL 电容值越大，灵敏度越低（干扰不大的情况，这个电容可以省略，在板上预留一个调节接口，方便初期调试即可。）

灵敏度调整

PCB 上接线的电极大小与电容之总负载（寄生电容与 CSEL 电容之和），会影响灵敏度，所以灵敏度调整需要符合 PCB 实际情况。

1. 触摸按键的大小与触摸介质材料和厚度三者间动态平衡关系。触摸按键尺寸越大，灵敏度越高。触摸相同的介质，介质厚度越厚，灵敏度越低。相同的按键大小，相同的厚度，不同介质材料之间灵敏度会有不同，请根据实际应用的介质来调整。
2. 调整 CSEL 电容值与 R1 电阻值大小在其他条件不变的情况下，CSEL 电容值的大小与灵敏度之间成反比例关系。CSEL 电容值越小，灵敏度越高，CSEL 电容值建议值（0--50p）——大部分应用情况悬空即可。R1 阻值越小，灵敏度越高，R1 电阻建议值（0--5k）——典型应用值 1K。

PCB 版图注意事项

1. VDD 和 GND 之间的 104 电容要尽量贴近 VDD，减小电源线引入的干扰。
2. 感应线上串联的 R1 电阻，靠近芯片放置为宜。
3. 适当的铺地面积，可以提高抗干扰性。
4. 感应连线和感应焊盘优先布局。芯片靠近感应焊盘放置，感应连线直接引到感应焊盘（或弹簧焊盘）。感应连线线宽尽量小。感应连线周围不能近距离平行走其他信号线。如果实在不能避免，与其他走线之间做铺地隔离。感应焊盘和铺地之间距离大于 1mm。
5. 要求低功耗产品，推荐使用这款 AM01B_W 触摸芯片，如果产品有突然加载大电流负载、高频次的开启/关闭 LED 显示时，推荐使用我司的强抗干扰芯片-- AI01。

额定值 *

工作温度	-20 ~ +85°C
存储温度	-40~ +125°C
电源电压	-0.3 ~ +5.5V
管脚电压	-0.3V ~ (Vcc+ 0.3) Volts

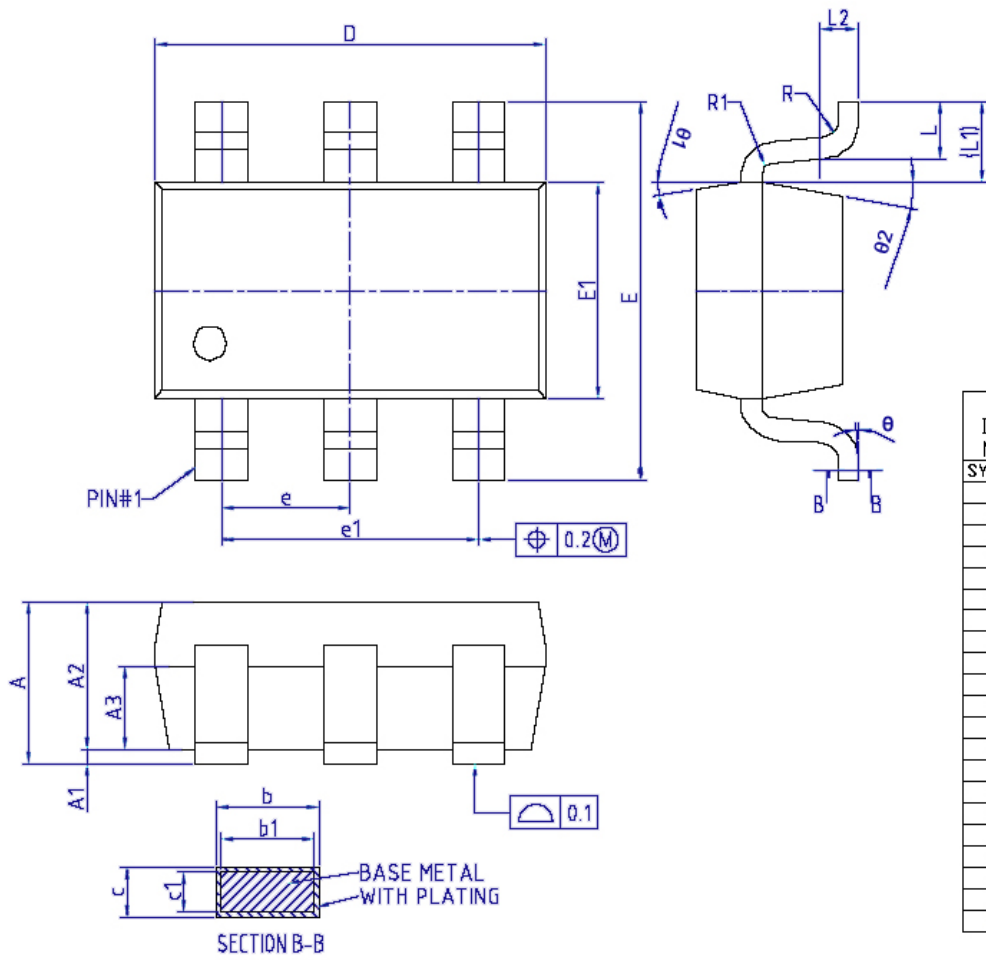
* 注意 超出额定值可能会导致芯片永久损坏

电气特性

TA = 25°C

特性	符号	条件	最小值	典型值	最大值	单位
工作电压	Vcc		2.3	3	5.5	V
电流消耗	Idd	待机模式		2.5		uA
上电稳定时间	Tini			400		ms
输出灌电流	Isk	Vol=0.3VDD			20.0	mA
		Voh=0.7VDD			10.0	
最小检测电容	delta_CX			0.2		pF
采样周期	Tsi	工作状态		1.5		ms
响应时间	Tre	AM01B_W		120		ms
按键最长有效时间	Ts	TBM=0		无穷大		S

封装尺寸图 (SOT23-6L)



X-ON Electronics

Largest Supplier of Electrical and Electronic Components

Click to view similar products for [Capacitive Touch Sensors](#) category:

Click to view products by [Sam&wing](#) manufacturer:

Other Similar products are found below :

[AT42QT1012-MAH](#) [BCS M18BBN1-PSC80D-EP02](#) [STM8T143AU62TTR](#) [AI01Z](#) [AI02G DFN8\(2x2\)](#) [AI01K sot23-6](#) [XW01Y sot23-6](#)
[AM8001](#) [XW02E](#) [SSP8011AM](#) [TTP233H-BA6](#) [RH6015CA](#) [XW02E SOP8](#) [XW12A SOP24](#) [AM01B_W](#) [AI08B SOP16](#) [TTP233H-RB6](#)
[CR12CN04DPO-E2](#) [CR30SCF10ATO](#) [CR30SCF10DPO](#) [BCS M30BBI2-PSC15D-S04K](#) [FDC1004DGSR](#) [FDC1004DGST](#) [CR18SCF05DPO](#)
[CDWM3020ZPM](#) [D11SN6FP](#) [AT42QT1110-AU](#) [OTBA5L](#) [OTBVR81LQD](#) [PBCL22T](#) [QS18VN6DB](#) [CAP1133-1-AIA-TR](#)
[STMPE16M31QTR](#) [LC717A00AR-NH](#) [AT42QT1070-MMH](#) [AT42QT1070-SSU](#) [AT42QT1011-TSHR](#) [AT42QT1011-MAHR](#) [AT42QT2160-](#)
[MMUR](#) [AT42QT1110-AUR](#) [BU21077MUV-E2](#) [BU21079F-E2](#) [TL50HRQP](#) [AT42QT2120-SUR](#) [AT42QT1012-MAHR](#) [BRT-TVHG-8X10P](#)
[BCS M30B4E2-PSC25H-S04K](#) [BCS M12B4G2-PSC40D-S04K](#) [BCS M12B4I1-PSC40D-EP02](#) [CFAK 12P1103](#)