



## 目 录

1. 概述.....	2
2. 应用.....	2
3. 特点.....	2
4. 封装.....	2
5. 管脚定义.....	3
6. 典型应用与灵敏度电容选择 .....	3
7. 绝对最大值.....	4
8. 电气参数特性.....	4
9. 功能描述.....	5
9.1 锂电池充电 .....	5
9.2 触摸控制.....	5
10. 封装尺寸信息 (ESOP8) .....	7



# 双路 LED 触摸调光控制芯片 AM8002

## 1.概述

AM8002 是一款双路 LED 灯触摸调光专用控制芯片；外接适配器输入时，芯片可实现对锂电池的充电控制，并通过触摸按键实现两路 LED 灯的调光功能；两灯亮度同时可调，可达到调节色温的目的；

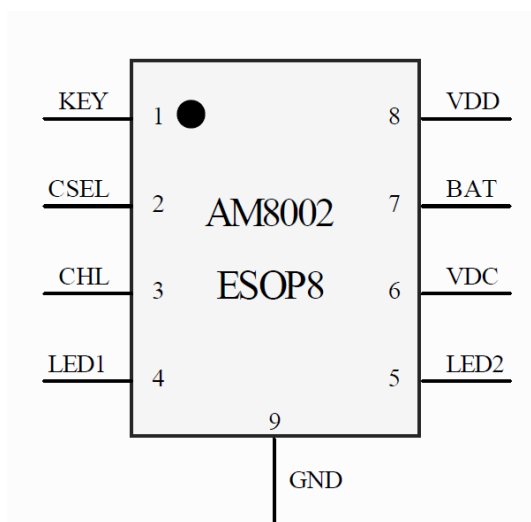
## 2.应用

- ◆ 便携式可调色温台灯，及其它调光调色温照明产品

## 3.特点

- 电池工作电压范围：2.5-5.5V
- 待机电流约 15uA(typical)@4.0V
- 实现锂电池三段式充电管理
- 无触摸按键持续超过 4 秒，进入待机模式
- 通过开关元件使能或禁止触摸功能
- 可靠的上电复位(POR)及低压复位功能(LVR)
- PWM 输出亮度连续调整，PWM 输出频率 40KHz
- 芯片采用 ESOP8 环保封装

## 4.封装

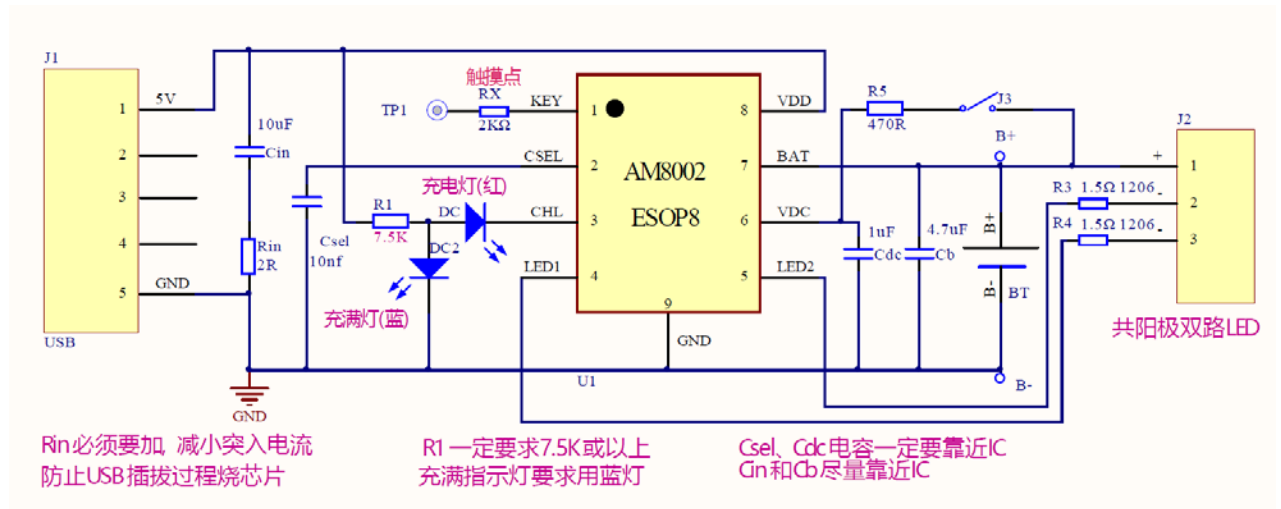




## 5.管脚定义

NO.	PADNAME	Description	NO.	PADNAME	Description
1	KEY	触摸按键输入脚	8	VDD	适配器电源输入端
2	CSEL	灵敏度调节电容接口	7	BAT	电池正端
3	CHL	充电指示灯	6	VDC	触摸电源正端
4	LED1	LED1 驱动引脚	5	LED2	LED2 驱动引脚
9	GND	电源负			

## 6.典型应用与灵敏度电容选择



CSEL 电容为灵敏度引脚电容,取值范围 (1NF--47NF),电容值越大灵敏度越高。

常用的介质有 玻璃、亚克力、塑料、陶瓷等,用户可以根据自己的实际使用情况选择 合适的材料及厚度,按照材料的不同和 PCB 板的布局来决定按键 PAD 的大小和电容 CSEL 的值。隔离介质越厚,要求使用的 CSEL 电容越大(增大检测的灵敏度),同时要求适当加大按键检测 PAD 的面积。反之,隔离介质越薄,适当减小 CSEL 电容,增加系统的抗干扰能力,一般建议在 1NF 到 47NF 之间选择合适的电容。

一般情况下,按键检测 PAD 面积可以在 3mm\*3mm~30mm\*30mm 之间,每个感应盘的面积 保持接近,以确保灵敏度相同。感应盘可以是任何形状的导体,建议使用直径大于 10mm 的 圆形金属片或边长 10mm 的正方形金属片。常用的感应盘有 PCB 板上的铜箔、平顶圆柱弹簧、金属片和导电橡胶等。

介质(塑料,亚克力)	按键大小	推荐 CSEL 值
1mm	顶面直径 15mm 喇叭口弹簧	3.3nF
2mm	顶面直径 15mm 喇叭口弹簧	6.8nF
3mm	顶面直径 15mm 喇叭口弹簧	10nF
4mm	顶面直径 15mm 喇叭口弹簧	15nF
6mm	顶面直径 15mm 喇叭口弹簧	22nF



## 7.绝对最大值

参数	范围	单位
VDD 电压	-0.3~5.5	V
输入输出电压	-0.3~5.5	V
工作温度范围	-40~85	°C
存储温度范围	-55~150	°C
ESD, HUM	≥2500	V
最高结温	125	°C
耗散功率 (Tc=25° C)	1	W

## 8.电气参数特性

(无特殊说明, Ta=25°C, VDD=5V)

参数	符号	测试条件	最小值	典型值	最大值	单位
VDD 工作电压	VDD		4.75		5.5	V
BAT 工作电压	V <sub>BAT</sub>		2.9		5.5	V
BAT 复位电压	V <sub>rst</sub>		2.3		2.9	V
Vdc 工作电压	V <sub>dc</sub>		2.9		5.5	V
BAT 工作电流	I <sub>bat</sub>	V <sub>BAT</sub> =4.0V (灯灭到待机前测试)		300		uA
待机电流	I <sub>q</sub>	V <sub>BAT</sub> =4.0V, C <sub>VC</sub> =10nF		15		uA
锂电池 恒流充电电流	I <sub>CC</sub>	VDD=5V V <sub>BAT</sub> = 3.7V		1000		mA
涓流充电电流	I <sub>CT</sub>	VDD=5V V <sub>BAT</sub> = 2.0V		I <sub>CC</sub> /10		mA
涓流充电转恒流充电 转折电压	V <sub>TC</sub>	VDD=5V		2.90		V
充满关断电压	V <sub>F</sub>	VDD=5V		4.20		V
充满关断电流	I <sub>F</sub>	VDD=5V		I <sub>CC</sub> /10		mA
VC 电容充电频率	F <sub>VC1</sub>	V <sub>BAT</sub> = 4.0V, 工作时		325		Hz
VC 电容充电频率	F <sub>VC2</sub>	V <sub>BAT</sub> = 4.0V, 待机时		22		Hz
LED1 输出频率	F <sub>led1</sub>	V <sub>BAT</sub> = 4.0V		40		KHz
LED2 输出频率	F <sub>led2</sub>	V <sub>BAT</sub> = 4.0V		40		KHz



## 9. 功能描述

### ● 9.1 锂电池充电

该芯片对锂电池采用线性充电方式，支持最大 1A 的充电电流。使用涓流、恒流、恒压充电模式对锂电池进行充电。当锂电池电压低于 2.9V 时，系统工作在涓流充电状态，充电电流为恒流充电电流的十分之一；当电池电压高于 2.9V 且小于 4.2V 时，系统进入恒流充电状态；当电池电压达到 4.2V 时，系统进入恒压充电状态，充电电流不断下降，直到降低到恒流充电电流的十分之一，系统认为电池充满，关断充电。关断充电后，如外部电源一直存在，则系统持续检测电池电压，当检测到电池电压低于 4.0V 时，系统充电开始对电池进行充电。在充电过程中，CHL 输出低电平；当充满后，CHL 输出高阻态。充电过程中，芯片进行温度检测，如发现芯片温度达到或超过设定的温度，芯片将自动降低充电电流。芯片不提供电池温度检测接口，即不支持对电池温度的检测保护功能。

### 9.2 触摸控制

#### 9.2.1 触摸初始化

芯片 VDC 上电后，只需约 300ms 就可以计算出环境参数和自动校正按键走线长度，按键检测功能开始工作。

#### 9.2.2 触摸短按功能

芯片点击触摸实现状态切换。

当触摸时长大于有效时长小于 550ms 时，系统判断为短触摸，系统工作状态在关→LED1 打开（状态一）→LED2 打开（状态二）→LED1 和 LED2 同时打开（状态三）→关之间进行切换。



### 9.2.3 触摸长按功能

芯片长按触摸为不带记忆无极调光功能。

当触摸时长大于 550mS 时，系统判断为长触摸，如果在关闭状态下，长触摸可实现开灯，在其他三种状态下，系统开始进行亮度调节。

状态一初始亮度为 90%。当第一次长按触摸时，亮度从 90%逐渐降低。再次长按触摸，灯光亮度逐渐增加，松开时灯光亮度停止在松开时刻对应的亮度，若长按达到最大亮度（从最低亮度到最高亮度调整时间长度约为 3 秒钟）则灯光亮度不再发生变化；再次长按触摸，灯光亮度逐渐降低，松开时灯光亮度停留在松开时刻对应的亮度，若长按达到了最低亮度（从最高亮度到最低亮度调整时间长度约为 3 秒），则灯光亮度保持在最小亮度不再变化；再一次长按触摸，则灯光亮度逐渐升高。依此循环。最低亮度 PWM 占空比约为 5%，最高亮度为 100%。

状态二和状态三初始亮度也为 90%，其长按触摸工作方式与状态一相同。

点击触摸和长按触摸可以在不断电情况任何时候随意使用，相互之间功能不受干扰和限制。

### 9.2.4 触摸输出灯光亮度状态

芯片触摸输出灯光亮度在不关灯情况下，灯光的亮度是跟随前一个工作状态的灯光亮度。

从状态一改变为状态二的时候，状态二初始亮度为退出状态一时候的亮度；

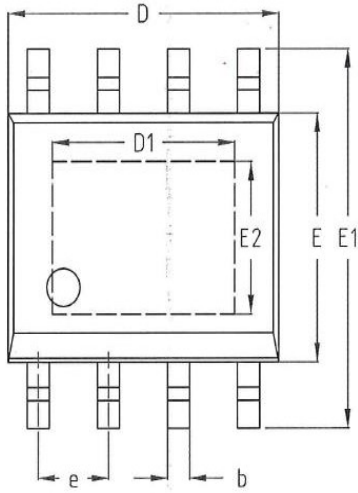
当工作状态从状态二改变为状态三的时候，状态三初始亮度为退出状态二时候的亮度。

从状态三退出进入关闭状态后，长按开灯时，状态一为初始亮度 90%。

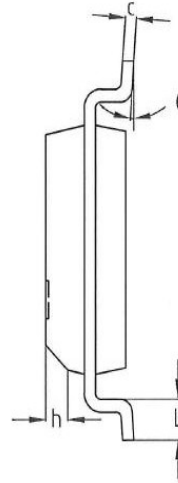


## 10. 封装尺寸信息(ESOP8)

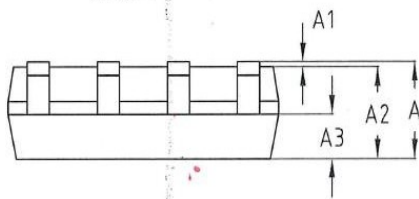
TOP VIEW  
正视图



SIDE VIEW  
侧视图



SIDE VIEW  
侧视图



机械尺寸/mm Dimensions			
字符 SYMBOL	最小值 MIN	典型值 NOMINAL	最大值 MAX
A	1.50	1.60	1.70
A1	0.04	-	0.12
A2	1.35	1.45	1.55
A3	0.65	0.70	0.75
b	0.35	-	0.50
c	0.19	-	0.25
D	4.80	4.90	5.00
D1	3.20	3.30	3.40
E	3.80	3.90	4.00
E1	5.80	6.00	6.20
E2	2.30	2.40	2.50
e	1.27 BSC		
h	0.30	-	0.50
L	0.50	-	0.80
$\theta$	0°	-	8°

## X-ON Electronics

Largest Supplier of Electrical and Electronic Components

*Click to view similar products for [Capacitive Touch Sensors](#) category:*

*Click to view products by [Sam&wing](#) manufacturer:*

Other Similar products are found below :

[AT42QT1012-MAH](#) [BCS M18BBN1-PSC80D-EP02](#) [STM8T143AU62TTR](#) [AW93103CSR](#) [AW93105DNR](#) [Si14T](#) [AM8002](#) [TM6108](#)  
[TTP118-CA6N](#) [TTP277-AO8N](#) [TK8021NH](#) [Si12T](#) [CR30SCF10ATO](#) [CR30SCF10DPO](#) [BCS M30BBI2-PSC15D-S04K](#) [CR18SCF05DPO](#)  
[CR30CN15DPO-E2](#) [CDWM3020ZPM](#) [AT42QT1110-AU](#) [OTBA5L](#) [OTBVR81LQD](#) [QS18VN6DB](#) [CAP1133-1-AIA-TR](#)  
[STMPE16M31QTR](#) [LC717A00AR-NH](#) [AT42QT1070-MMH](#) [AT42QT1070-SSU](#) [AT42QT1011-TSHR](#) [AT42QT2160-MMUR](#)  
[AT42QT1110-AUR](#) [BU21077MUV-E2](#) [BU21079F-E2](#) [TL50HRQP](#) [AT42QT2120-SUR](#) [BCS M30B4E2-PSC25H-S04K](#) [BCS M12B4G2-](#)  
[PSC40D-S04K](#) [BCS M12B4I1-PSC40D-EP02](#) [CFAK 12P1140/L](#) [CFAK 18P1100](#) [CFAK 18P1200](#) [CFAK 30P1100](#) [CFAM 12P1600](#) [CFAM](#)  
[18P1600](#) [CFAM 30P1600](#) [CM12-08EBP-KC1](#) [CQ28-10NPP-KW1](#) [KN056050](#) [KN186050](#) [KV750450](#) [KV750455](#)