

1

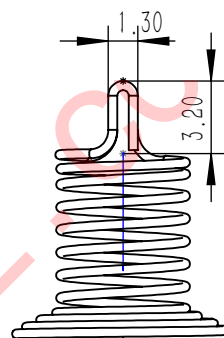
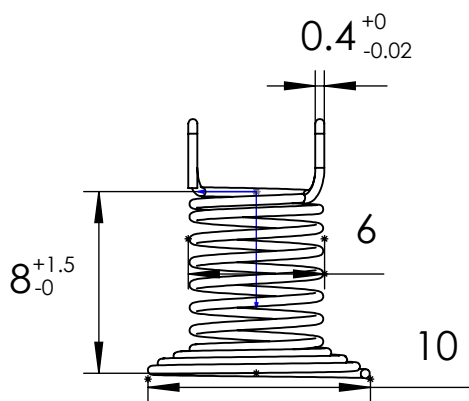
2

3

4

A

A

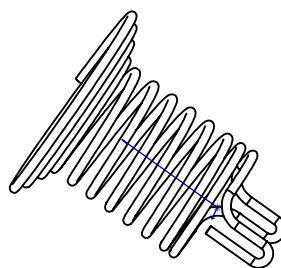
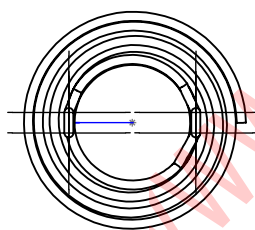


B

B

C

C



### 技术要求:

- 1、单位: mm
- 2、线径: 0.4
- 3、材质碳钢镀镍
- 4、样式: 直筒内绕中心
- 5、工艺: 高温260摄氏度热处理
- 6、未标注公差以在 $\pm 0.25$ 计
- 7、表面无脏污、无材质不良
- 8、联系电话: 05925216722
- 9、型号: F10-8-6-0.4-1.3UU
- 10、两个针脚中心距5.6

D

D

E

E

						碳钢线			厦门市芯网电子科技有限公司	
标记	处数	分区	更改文件号	签名	年月日					
设计									3:1	
校核										
批准										

F

F

1

2

3

4