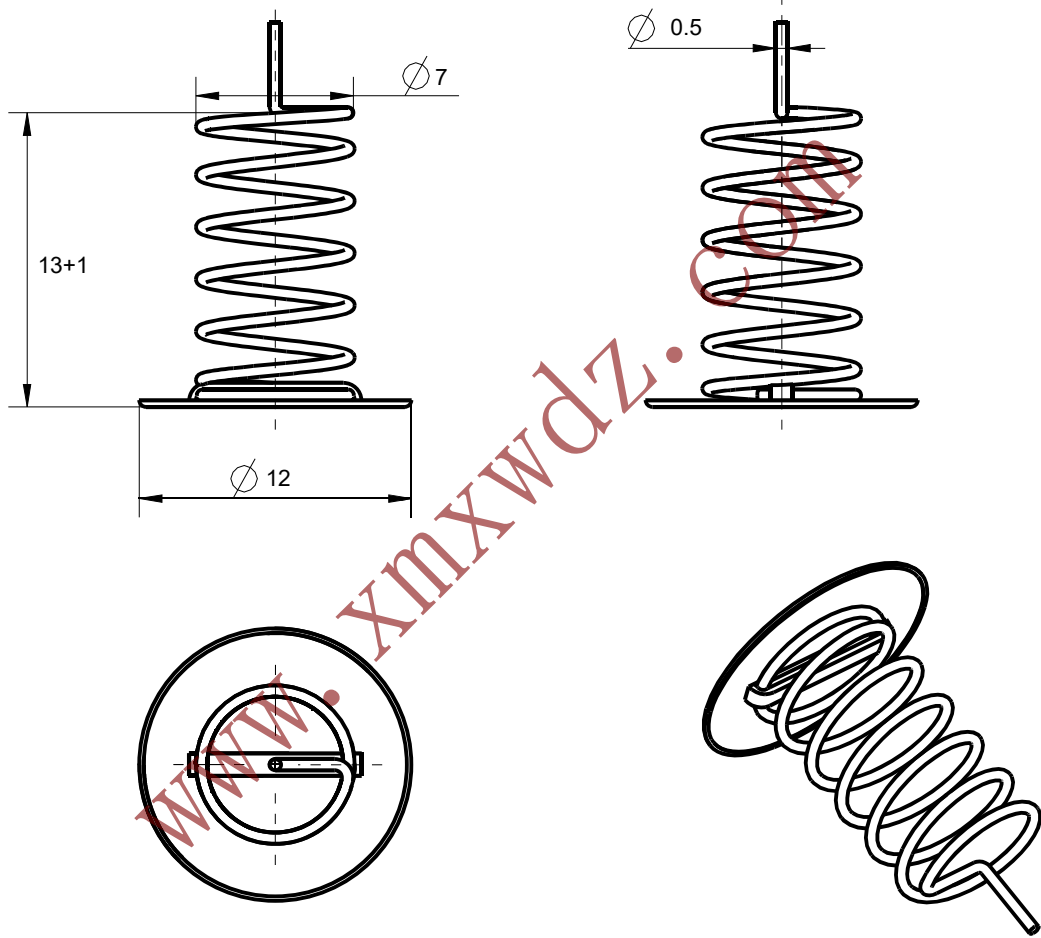


其余: $\nabla 6.3$



技术要求:

- 1、单位: mm
- 2、线径: 0.5
- 3、材质碳钢可上锡
- 4、样式: 铁片中心弹簧
- 5、工艺: 高温260摄氏度热处理
- 6、未标注公差以在 ± 0.25 计
- 7、表面无脏污、无材质不良
- 8、联系电话: 05925216722

图纸版本号

借通用件登记

尺寸	公差			
	L	A	B	C
0~6	± 0.05	± 0.10	± 0.15	± 0.15
6~16	± 0.10	± 0.15	± 0.30	± 0.30
16~30	± 0.15	± 0.25	± 0.50	± 0.50
30~50	± 0.20	± 0.30	± 0.80	± 0.80
50~80	± 0.25	± 0.50	± 1.20	± 1.20

签字

碳钢线

厦门市芯网电子
科技有限公司

日期

标记处数	更改文件号	签字	日期
设计	17-12-Sep		
校对			
批准			

图样标记 重量 比例

S 3:1

共 1 页

第 1 页

F12-13-7-0.5TZ

X-ON Electronics

Largest Supplier of Electrical and Electronic Components

Click to view similar products for [Screws & Fasteners](#) category:

Click to view products by [Sam&wing](#) manufacturer:

Other Similar products are found below :

[5721-1440-1/4-SS](#) [0098.0094](#) [0098.9206](#) [59781-6](#) [0098.9212](#) [6292-1](#) [690432-1](#) [699161-000](#) [700989](#) [7230-3](#) [72609-02](#) [CAPTIVE JACK](#)
[SCREW](#) [73542-02](#) [CAPTIVE SHORT THUMBSCREW](#) [745564-1](#) [7680](#) [809704-1](#) [8700](#) [8860220](#) [9521](#) [992763-3](#) [1-18024-0](#) [A168P1](#) [1-](#)
[24921-1](#) [125416-1](#) [1301810313](#) [1-306131-6](#) [1301830042](#) [1458](#) [1-59781-3](#) [18029-4](#) [NBX-10953](#) [NUT-16-3P-HEX-NICKEL](#) [20993.45098](#)
[21004-1](#) [21009-4](#) [21014-5](#) [21021-2](#) [CA24037A01](#) [22987-4](#) [240632-1](#) [240632-2](#) [89506-9801](#) [2504](#) [9031](#) [9-1393249-2](#) [2.5NZPNBU](#) [26-](#)
[0048PP](#) [27210-1](#) [27210-8](#) [9318](#) [9520](#)