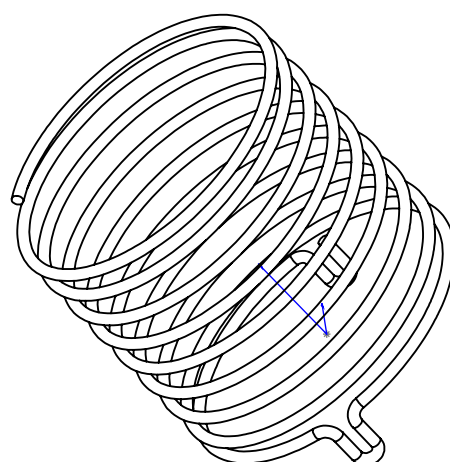
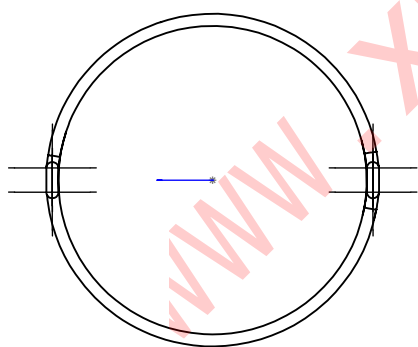
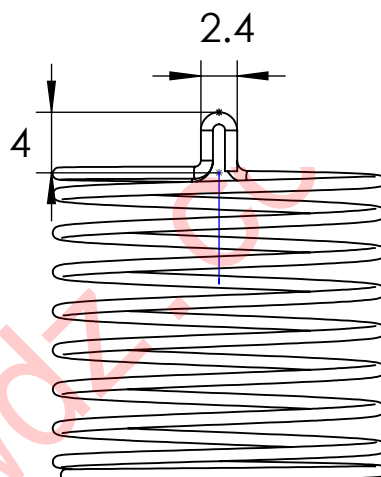
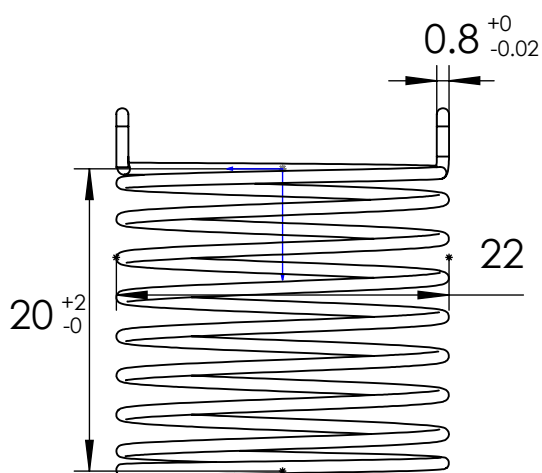


1

2

3

4



技术要求:

- 1、单位: mm
- 2、线径: 0.8
- 3、材质: 碳钢镀镍
- 4、样式: 直筒双针
- 5、工艺: 高温260摄氏度热处理
- 6、未标注公差以在 ± 0.25 计
- 7、表面无脏污、无材质不良
- 8、联系电话: 13459252012、05925216722
- 9、型号: F22-20-0.8-2.4U针4mm直筒双针
- 10、注: 两个针脚中心距21.2

						碳钢线			厦门市芯网电子科技有限公司	
标记	处数	分区	更改文件号	签名	年月日	阶段标记	重量	比例		
设计						s		2:1		
校核										
批准										

1

2

3

4