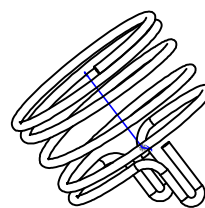
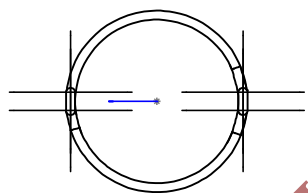
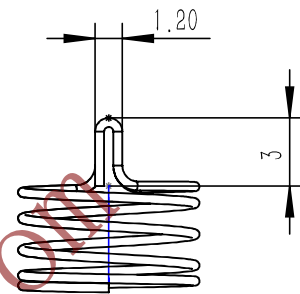
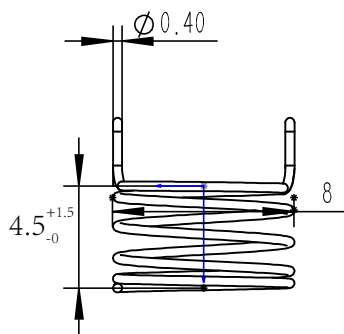


1

2

3

4



WWW.XMXWDZ.COM

技术要求:

- 1、单位: mm
- 2、线径: 0.4
- 3、材质碳钢镀镍
- 4、样式: 直筒双针
- 5、工艺: 高温260摄氏度热处理
- 6、未标注公差以在 ± 0.25 计
- 7、表面无脏污、无材质不良
- 8、联系电话: 05925216722
- 9、型号: F8-4.5-0.4-1.2UU

						碳钢线			厦门市芯网电子科技有限公司	
标记	处数	分区	更改文件号	签名	年月日	阶段标记	重量	比例		
设计						s		3:1		
校核										
批准										
						共	张	第	张	版本

1

2

3

4