



目录

目录.....	1
概述.....	2
特点.....	2
应用.....	2
管脚图示.....	2
管脚描述.....	3
应用原理图.....	4
初始化时间.....	4
灵敏度调整.....	4
按键最长有效时间.....	4
按键反应时间.....	5
按键输出值.....	5
PCB 版图注意事项.....	5
额定值 *.....	5
电气特性.....	6
ESD 特性.....	6
封装尺寸图 (SOT23-6).....	7



概述

XW01 电容感应芯片-----人体感应应用场合（剃须刀应用）。

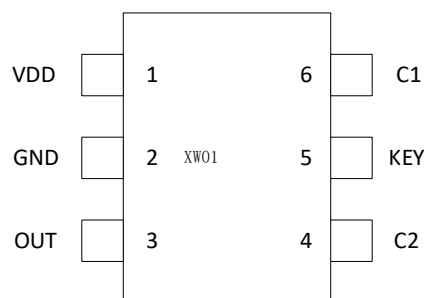
特点

- 做接触式人体长按功能检测
- 自动环境校准
- 内置按键消抖,无需软件再消抖
- 嵌入共模干扰去除电路
- 每秒按键反应速度可达 20 次
- 上电立刻判断按键有效状态
- 2.5V~5.5V 宽工作电压
- SOT23_6（SOT26）封装
- 可满足动态 cs10v 测试
- ESD 满足 8000v

应用

- 剃须刀头美容仪器人体检测
- 按键有效时长无穷大
- 电机启动不误触

管脚图示



管脚描述

引脚	名称	I/O	描述
1	VDD	P	电源正极
2	GND	P	电源负极, 参考地
3	OUT	OD	按键感应值输出
4	C2	I	参考电容引脚
5	KEY	I	触摸感应引脚
6	C1	I	内部平衡电容接口,接 4.7nf 电容到 GND

NOTE: P: 电源/地脚 I: 输入脚 OD: 开漏输出

VDD/GND

电源正负输入端.

C1

内部平衡电容接口, 通常接4.7nf电容到GND。电容范围 (1到10nf)

C2

参考电容接口,作为检测比较的基准值. C2的取值要求大于KEY脚的整体寄生电容。

KEY

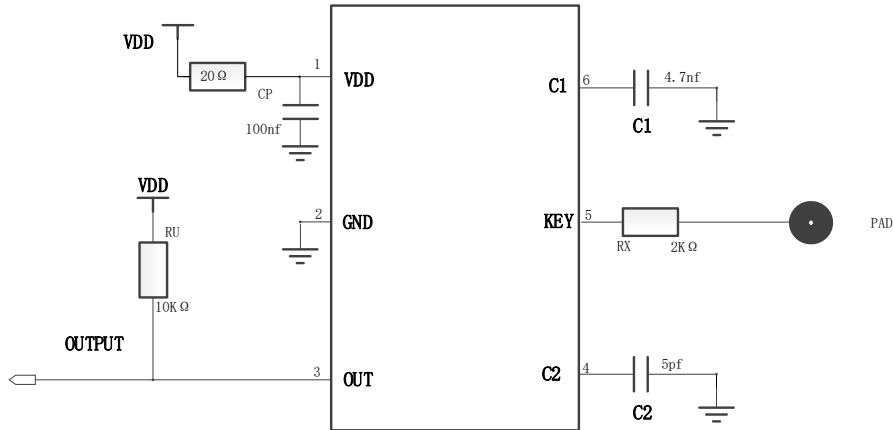
触摸感应引脚, 串联2K Ω 电阻。(取值范围2k—10k)

OUT

按键感应值输出端口,开漏输出.没有检测到按键时为高阻,检测到按键时为低电平. 需外接上拉电阻到电源.



应用原理图



XW01 典型应用图 (图 1)

1. 上图中电源 VDD 与芯片 VDD 管脚之间的 20 Ω 电阻必须加上, 不可省去.

初始化时间

上电复位后, 芯片需要 300ms 的时间, 对环境电容进行计算, 保证后续的正常工作的。

灵敏度调整

XW01 用于人体检测时, 产品总的感应值会较大, C2 取值根据产品实际情况定。整体范围在 (5-15p) 左右 C2 脚的电容越接近 KEY 的总寄生电容 <PAD 处的寄生电容总和>, 灵敏度越高。

工作原理如下:

KEY 脚总电容 (板子电容加上人体电容) 比 C2 脚参考电容大 0.2P 以上, 则识别为按键有效 (输出低电平); 反之则输出为高阻态。

(C2 脚电容应该用高精度 COG 或者 NPO 电容)

(该款产品, 调试中遇到任何疑问可直接联系我司, 我们会有工程师协助调试)

按键最长有效时间

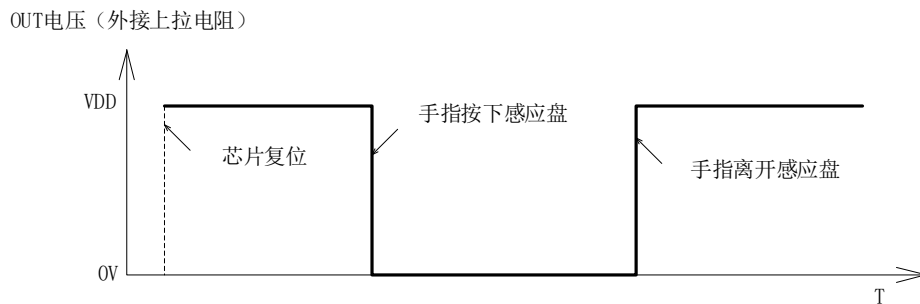
XW01 按键有效时间为无穷大。



按键反应时间

XW01 当成快速按键使用时，可以保证每秒 20 次以上的按键频率。

按键输出值



OUT 脚为开漏输出，需要外接上拉电阻到 VDD. 芯片上电后为高阻态(经上拉电阻后输出高电平)，有按键按下时，输出低电平。

PCB 版图注意事项

1. VDD 和 GND 之间的 104(100nf)电容要尽量同时贴近芯片的 VDD 引脚与 GND 引脚，减小电源线引入的干扰。如应用原理图中，图 1 电容 CP 所在的位置。
2. C1 电容必须靠近芯片放置。KEY 按键上串联的 RX 电阻，尽量靠近芯片放置为宜。
3. 适当的铺地面积，可以提高抗干扰性。
4. 感应连线和感应焊盘优先布局。芯片靠近感应焊盘放置，感应连线直接引到感应焊盘（或弹簧焊盘）。感应连线线宽尽量小。感应连线周围不能近距离平行走其他信号线。如果实在不能避免，与其他走线之间做铺地隔离。感应焊盘和铺地之间距离大于 1mm。

额定值 *

工作温度	-40 ~ +85°C
存储温度	-50 ~ +150°C
电源电压	-0.3 ~ +5.5V
管脚最大电流	±20mA



管脚电压

-0.3V ~ (VDD+ 0.3) Volts

* 注意 超出额定值可能会导致芯片永久损坏

电气特性

TA = 25°C

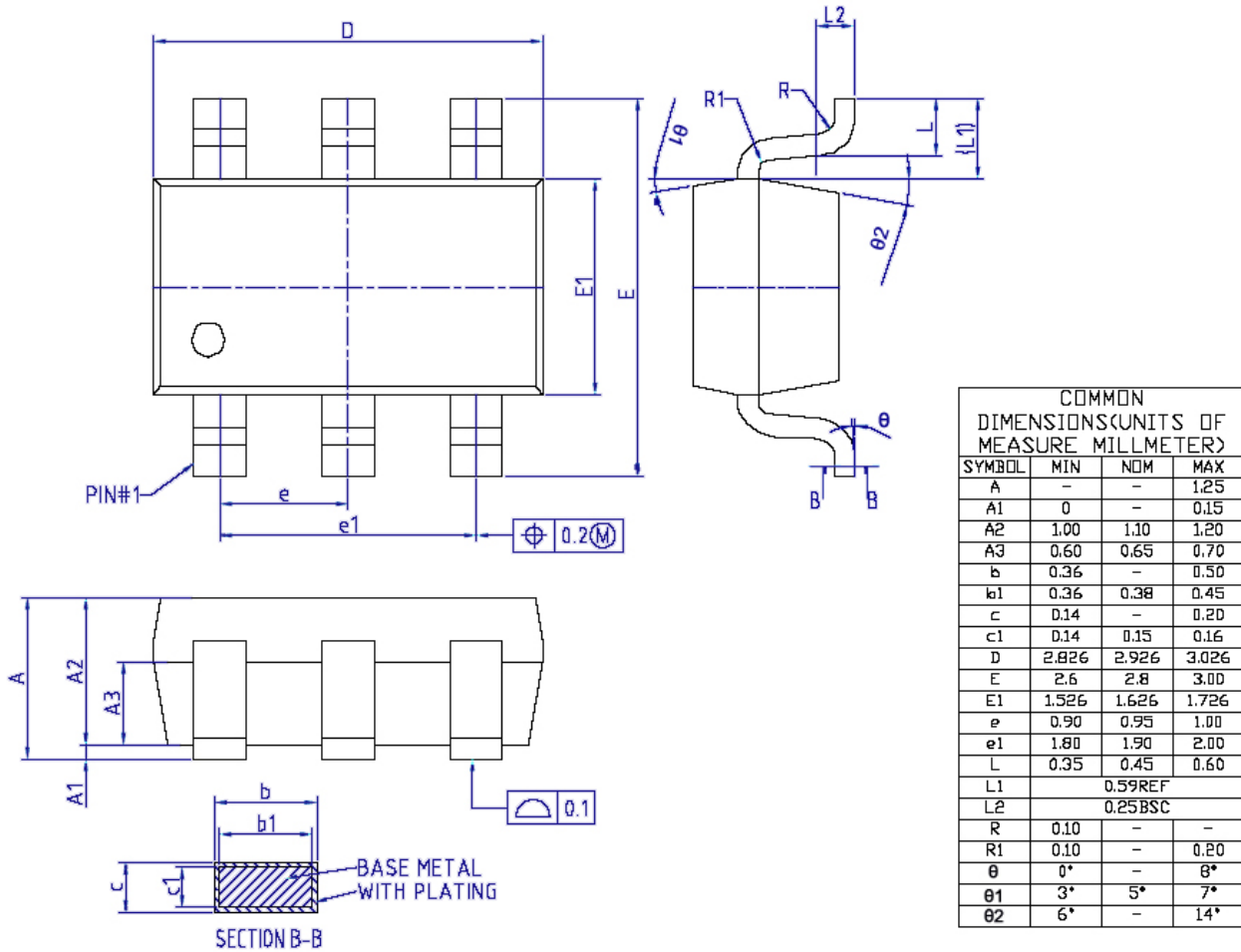
特性	符号	条件	最小值	典型值	最大值	单位
工作电压	VDD		2.5		5.5	V
电流消耗	I _{dd}	VDD=5.0V		666		uA
		VDD=3.0V		394		uA
		VDD=5.0V &SLEEP		55		uA
		VDD=3.0V &SLEEP		30		uA
上电稳定时间	T _{ini}			300		ms
输出阻抗 (开漏输出)	Z _o	低电平		50		Ohm
		高阻		100M		
输出灌电流	I _{sk}	VDD=5V			10.0	mA
最小检测电容	delta_CX			0.2		pF
采样周期	T _{si}	正常工作状态		4		ms

ESD 特性

模式	极性	最大值	参考
H.B.M	POS/NEG	8000V	VDD
		8000V	GND
		8000V	P to P
M.M	POS/NEG	500V	VDD
		500V	GND
		500V	P to P



封装尺寸图 (SOT23-6)



X-ON Electronics

Largest Supplier of Electrical and Electronic Components

Click to view similar products for [Capacitive Touch Sensors](#) category:

Click to view products by [Sam&wing](#) manufacturer:

Other Similar products are found below :

[AT42QT1012-MAH FK 8-1](#) [SMBTASK3KIT6](#) [TTP233H-HA6](#) [8022W](#) [TC233A](#) [AW96103CSR](#) [AI32C](#) [XW01-SOP8](#) [AF2041](#) [XW01](#)
[TS01S](#) [CR12CN04DPO-E2](#) [CR30SCF10ATO](#) [CR30SCF10DPO](#) [BCS M30BBI2-PSC15D-S04K](#) [LDS6124NQGI](#) [FDC1004DGSR](#)
[FDC1004DGST](#) [CR18SCF05DPO](#) [CR30CN15DPO-E2](#) [CDWM3020ZPM](#) [D11SN6FP](#) [OTBA5L](#) [OTBVR81LQD](#) [PBCL22T](#) [QS18VN6DB](#)
[MTCH6301-I/ML](#) [CAP1133-1-AIA-TR](#) [STMPE16M31QTR](#) [STMPE16M31PXQTR](#) [LC717A00AR-NH](#) [AT42QT1070-MMH](#) [AT42QT1070-](#)
[SSU](#) [AT42QT1011-TSHR](#) [AT42QT1011-MAHR](#) [AT42QT1110-AUR](#) [BU21077MUV-E2](#) [TL50HRQP](#) [AT42QT1012-MAHR](#) [BRT-TVHG-](#)
[8X10P](#) [BCS M12B4I1-PSC40D-EP02](#) [CFAK 12P1103](#) [CFAK 12P1140/L](#) [CFAK 18P1100](#) [CFAK 18P1200](#) [CFAK 30P1100](#) [CFAM 12P1600](#)
[CFAM 18P1600](#) [CFAM 18P1600/S14](#)