

概述

人机接口要求更高的功能性和直观性，触摸式界面，迅速成为新的规范。

XW01D 是一个单按键电容传感装置。该装置可以作为一个单键控制器。

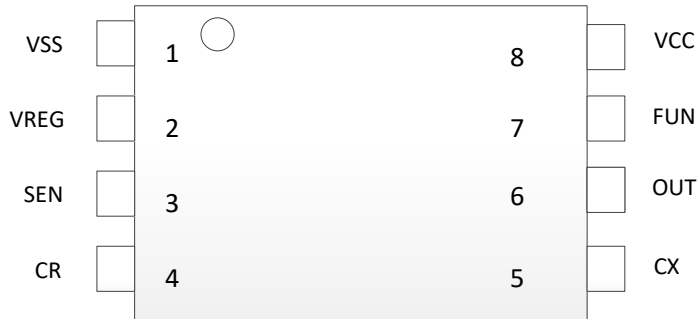
特点

- 可以控制 1 个按键
- 自动灵敏度校正
- 系统低成本
- 降低系统复杂度提高稳定性
- 嵌入的共模干扰去除电路
- RoHS 兼容的 SO-8 封装

应用

- 水位检测
- 人体检测

管脚图示



管脚描述

引脚	名称	输入/输出	描述
1	VSS	电源负极	地参考
2	VREG	模拟输出	内部参考源输出
3	SEN	模拟输入输出	灵敏度电容
4	CR	模拟输入输出	基准电容
5	CX	模拟输入输出	感应天线
6	OUT	输出	按键输出
7	FUN	输入	功能设置
8	VCC	电源正极	供电电压输入

SEN

此管脚电容大小为15pf~100pf, 电容越小灵敏度越高。

VREG

内部参考源输出, 接4.7nf电容。

CR

检测基准值设置。

CX

感应天线, 串联电阻是3KΩ。

FUN

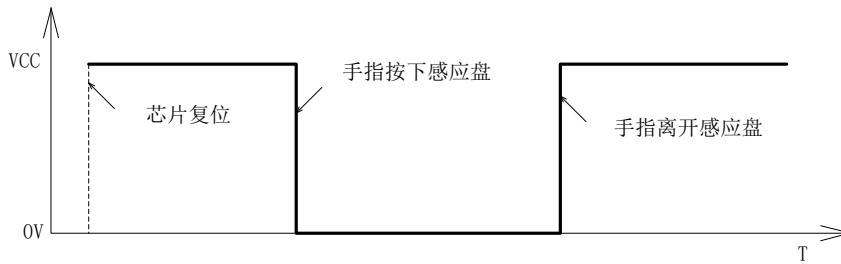
当FUN悬空时, 适合的应用是对灵敏度要求不高, CX的电容变化可能非常慢, 比如水位检测。

当FUN接VCC时, 适合的应用是对灵敏度要求比较高, CX电容变化比较快, 需要对环境自校正, 比如马桶盖人体检测。

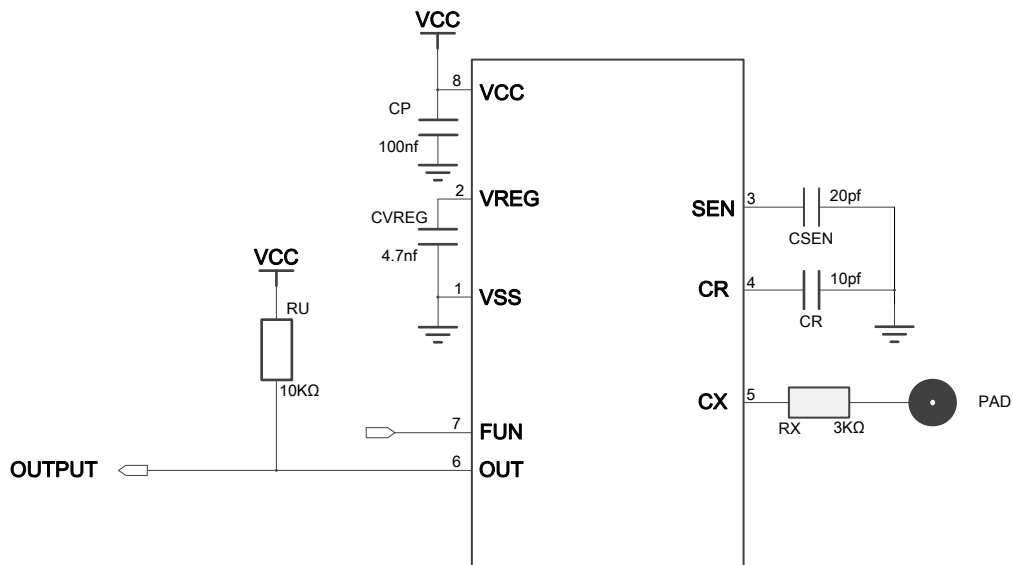
OUT

按键输出端口, 有高阻和低电平两种状态。

OUT电压 (外接上拉电阻)



应用原理图



PCB 版图注意事项

1. VCC 和 VSS 电源线要单独走线，不能和其它芯片（单片机和 LCD 驱动芯片等）共用电源走线。以免使其
它芯片的干扰信号通过电源线引到触摸芯片。
2. CP, CVREG, CSEN, CR 四个电容必须靠近芯片放置。感应线上串联的 CX 电阻，靠近芯片放置为宜。
3. 尽量大的铺地面积，可以提高抗干扰性。
4. 感应连线和感应焊盘优先布局。芯片靠近感应焊盘放置，感应连线直接引到感应焊盘（或弹簧焊盘），不同
按键的感应连线不需要长度一致。感应连线线宽尽量小。感应连线周围不能走其他电源线和信号线。如果实在不能避
免，其他走线要垂直跨过感应连线。感应焊盘之间至少留 5mm 间距，感应焊盘和铺地之间距离大于 1.5mm。

额定值 *

工作温度	-40 ~ +85°C
存储温度	-50 ~ +150°C
电源电压	-0.3 ~ +6.5V
管脚最大电流	±20mA
管脚电压	-0.3V ~ (Vcc+ 0.3) Volts

* 注意 超出额定值可能会导致芯片永久损坏

电气特性

TA = 25°C

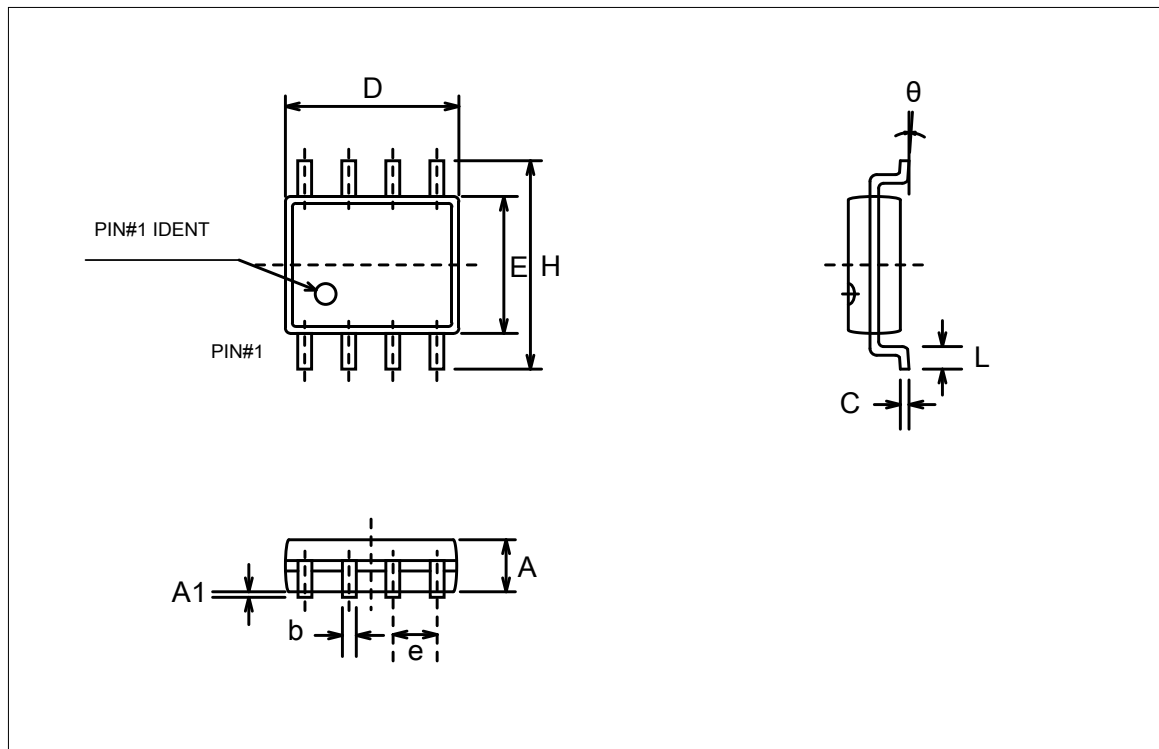
特性	符号	条件	最小值	典型值	最大值	单位
工作电压	Vcc		2.5		6.5	V
电流消耗	Idd	VCC=5.0V		810		uA
		VCC=3.0V		460		uA
		VCC=5.0V &SLEEP		70		uA
		VCC=3.0V &SLEEP		38		uA
上电稳定时间	Tini			120		ms
感应电容范围	CX				2.5*CSE N	
输出阻抗 (开漏输出)	Zo	低电平		50		Ohm
		高阻		100M		
输出灌电流	Isk	VCC=5V			10.0	mA
最小检测电容	delta_CX	CSEN=15pf		0.2		pF
采样周期	Tsi	正常工作状态		2.7		ms

ESD特性

模式	极性	最大值	参考
H.B.M	POS/NEG	8000V	VCC
		8000V	VSS
		8000V	P to P
		500V	VCC

M.M	POS/NEG	500V	VSS
		500V	P to P

封装尺寸图 (SO-8)



符号	毫米单位			英寸单位		
	最小	典型	最大	最小	典型	最大
A	1.30	1.50	1.70	0.051	0.059	0.067
A1	0.06	0.16	0.26	0.002	0.006	0.010
b	0.30	0.40	0.55	0.012	0.016	0.022
C	0.15	0.25	0.35	0.006	0.010	0.014
D	4.72	4.92	5.12	0.186	0.194	0.202
E	3.75	3.95	4.15	.0148	0.156	0.163
e	--	1.27	--	--	0.050	--
H	5.70	6.00	6.30	0.224	0.236	0.248
L	0.45	0.65	0.85	0.018	0.026	0.033
θ	0°	--	8°	0°	--	8°

X-ON Electronics

Largest Supplier of Electrical and Electronic Components

Click to view similar products for [Touch Screen Controllers](#) category:

Click to view products by [Sam&wing](#) manufacturer:

Other Similar products are found below :

[CY8CTMA461AA-33](#) [ATMXT1664T3-C2U](#) [CY8CTMA460AS-33](#) [CY8CTMA768AS-33](#) [ATMXT224-MAH](#) [CG8526AA](#) [FTCU04C](#)
[CP8667AT](#) [CP7598AT](#) [TSC2301IPAG](#) [AR1021-I/ML](#) [BU21025GUL-E2](#) [TSC2046EQPWRQ1](#) [CY8CMBR3116-LQXIT](#) [CYTMA445-44LQI33ZZA](#) [AR1021T-I/ML](#) [TS01S](#) [TS02NT](#) [TS04](#) [TSM12M](#) [AD7873ACPZ](#) [AD7873ARUZ](#) [AD7843ARUZ-REEL7](#) [AD7843ARUZ](#)
[AD7843ARQZ-REEL7](#) [AD7843ARQZ](#) [HX612D](#) [IQS525-BL-QNR](#) [IQS572-BL-QNR](#) [SSD6250QN4R](#) [AW9203CSR](#) [CP2682SS24-A1](#)
[CY8CMBR2110-24LQXI](#) [CY8CMBR3106S-LQXI](#) [CY8CMBR3116-LQXI](#) [RH6015CF](#) [SD8223LC](#) [SD8223LB](#) [BS812A-1](#) [SB8223](#)
[TTP232-CA6](#) [RH6015D](#) [BS8112A-3](#) [BS8116A-3](#) [BS813A-1](#) [BS814A-1](#) [BS83A04A-3](#) [SC04A](#) [SC05A](#) [SC12A](#)