

目录

目录	1
概述	2
特点	2
应用	2
管脚图示	2
管脚描述	3
应用原理图	4
初始化时间	4
灵敏度调整	4
按键最长有效时间	5
按键反应时间	5
按键输出值	5
PCB 版图注意事项	5
额定值 *	6
电气特性	7
ESD 特性	7
封装尺寸图 (SOT23_6).....	错误!未定义书签。

概述

XW01T 是一个单通道电容感应芯片,广泛应用于水位检测,人体感应等应用场合.

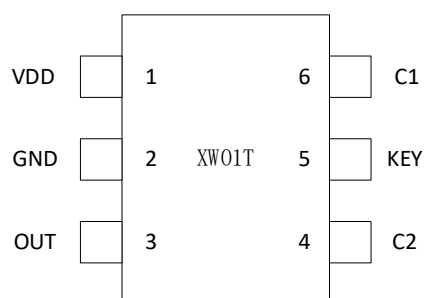
特点

- 做非接触式液位检测和长按功能检测
- 自动环境校准
- 内置按键消抖,无需软件再消抖
- 嵌入共模干扰去除电路
- 每秒按键反应速度可达 20 次
- 上电立刻判断按键有效状态
- 2.5V~5.5V 宽工作电压
- SOT23_6 (SOT26) 封装

应用

- 液位检测应用
- 智能马桶人体感应应用
- 按键有效时长无穷大

管脚图示



管脚描述

引脚	名称	I/O	描述
1	VDD	P	电源正极
2	GND	P	电源负极, 参考地
3	OUT	OD	按键感应值输出
4	C2	I	参考电容引脚
5	KEY	I	触摸感应引脚
6	C1	I	内部平衡电容接口,接 4.7nf 电容到 GND

NOTE: P: 电源/地脚 I: 输入脚 OD: 开漏输出

VDD/GND

电源正负输入端.

C1

内部平衡电容接口, 通常接4.7nf电容到GND。电容范围 (1到10nf)

C2

参考电容接口,作为检测比较的基准值. C2的取值要求尽量接近KEY脚的整体寄生电容。

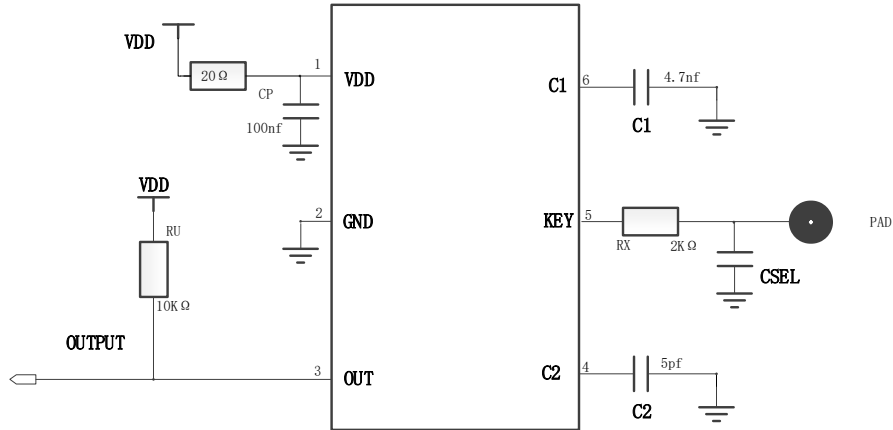
KEY

触摸感应引脚, 串联2K Ω 电阻。

OUT

按键感应值输出端口,开漏输出.没有检测到按键时为高阻,检测到按键时为低电平. 需外接上拉电阻到电源.

应用原理图



XW01T 典型应用图 (图 1)

1. 上图中电源 VDD 与芯片 VDD 管脚之间的 20 Ω 电阻建议加上，不可省去。

初始化时间

上电复位后，芯片需要 300ms 的时间，对环境电容进行计算，保证后续的正常工。

灵敏度调整

XW01T 灵敏度由 CSEL 的电容量与 C2 引脚的电容量共同决定。

C2 脚的电容越接近 KEY 的总寄生电容 < CSEL 电容加上 PAD 处的寄生电容总和 >，灵敏度越高。

做水位检测与需要按住上电立刻判断按键有效功能时，芯片内部关闭了上电初始的自学习功能，因此 C2 电容与 CSEL 电容在调试初始值会比较有难度，KEY 脚增大一些感应面积，确保有足够的变化量，可以减少调试时的难度。（建议购买 0.5P 到 10P 的电容包，方便初期调试）

工作原理如下：

KEY 脚总电容（板子电容加上液位或是人体电容）比 C2 脚参考电容大 0.2P 以上，则识别为按键有效（输出低电平）；反之则输出为高阻态。

（CSEL 与 C2 脚电容应该用高精度 COG 或者 NPO 电容）。

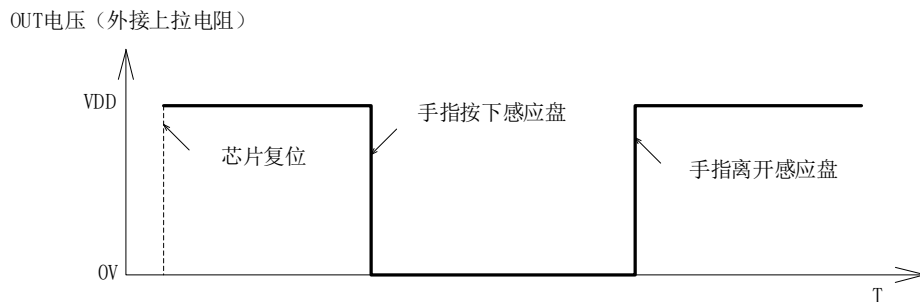
按键最长有效时间

XW01T 按键有效时间为无穷大。

按键反应时间

XW01T 当成快速按键使用时，可以保证每秒 20 次以上的按键频率。

按键输出值



OUT 脚为开漏输出，需要外接上拉电阻到 VDD。芯片上电后为高阻态（经上拉电阻后输出高电平），有按键按下时，输出低电平。

PCB 版图注意事项

1. VDD 和 GND 之间的 104(100nf)电容要尽量同时贴近芯片的 VDD 引脚与 GND 引脚，减小电源线引入的干扰。如应用原理图中，图 1 电容 CP 所在的位置。
2. C1 电容必须靠近芯片放置。KEY 按键上串联的 RX 电阻，尽量靠近芯片放置为宜。
3. 适当的铺地面积，可以提高抗干扰性。
4. 感应连线和感应焊盘优先布局。芯片靠近感应焊盘放置，感应连线直接引到感应焊盘（或弹簧焊盘）。感应连线线宽尽量小。感应连线周围不能近距离平行走其他信号线。如果实在不能避免，与其他走线之间做铺地隔离。感应焊盘和铺地之间距离大于 1mm。

额定值 *

工作温度	-40 ~ +85°C
存储温度	-50 ~ +150°C
电源电压	-0.3 ~ +5.5V
管脚最大电流	±20mA
管脚电压	-0.3V ~ (VDD+ 0.3) Volts

* 注意 超出额定值可能会导致芯片永久损坏

电气特性

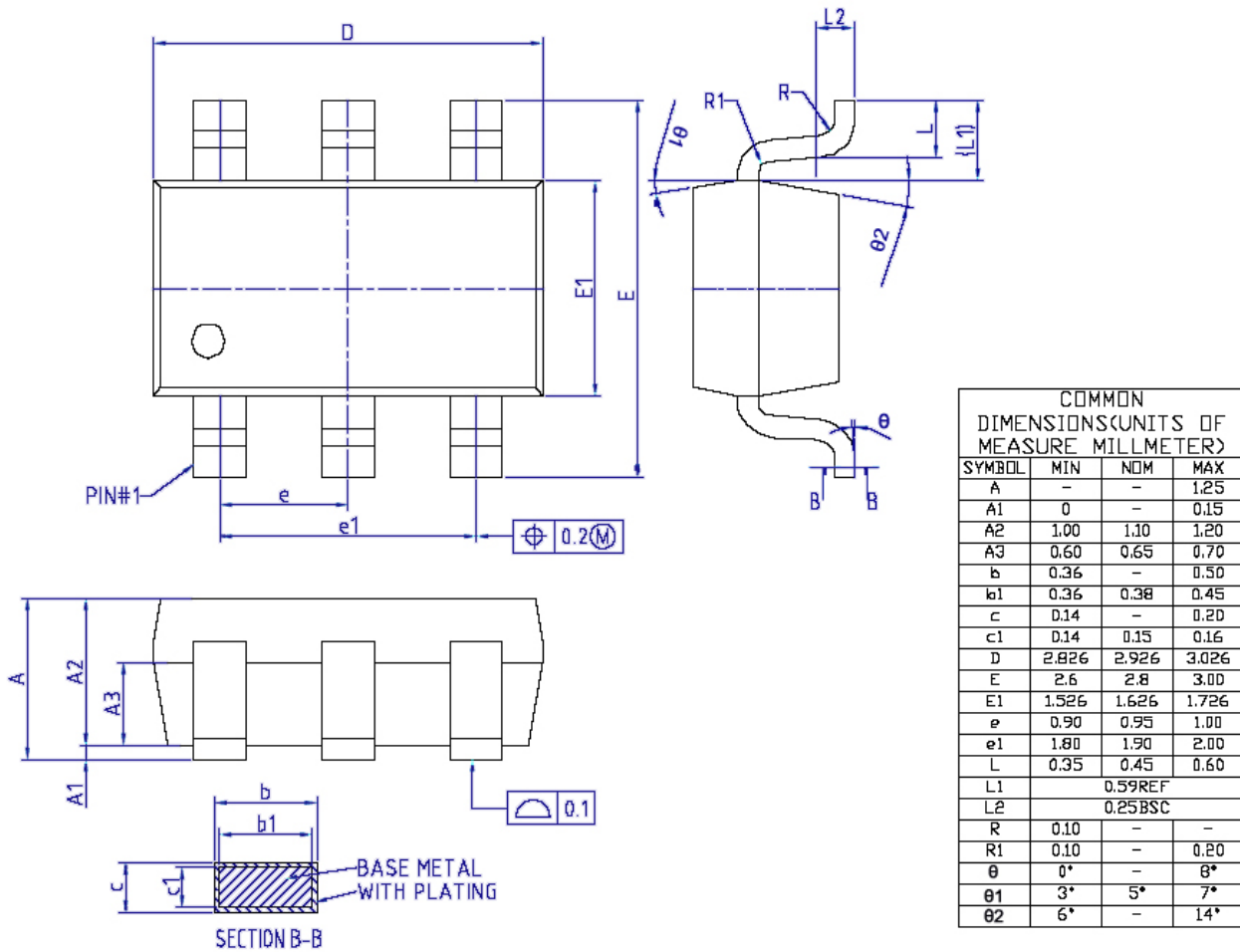
TA = 25°C

特性	符号	条件	最小值	典型值	最大值	单位
工作电压	VDD		2.5		5.5	V
电流消耗	I _{dd}	VDD=5.0V		666		uA
		VDD=3.0V		394		uA
		VDD=5.0V &SLEEP		55		uA
		VDD=3.0V &SLEEP		30		uA
上电稳定时间	T _{ini}			300		ms
输出阻抗 (开漏输出)	Z _o	低电平		50		Ohm
		高阻		100M		
输出灌电流	I _{sk}	VDD=5V			10.0	mA
最小检测电容	delta_CX			0.2		pF
采样周期	T _{si}	正常工作状态		4		ms

ESD 特性

模式	极性	最大值	参考
H.B.M	POS/NEG	8000V	VDD
		8000V	GND
		8000V	P to P
M.M	POS/NEG	500V	VDD
		500V	GND
		500V	P to P

封装尺寸图 (SOT23-6)



X-ON Electronics

Largest Supplier of Electrical and Electronic Components

Click to view similar products for [Capacitive Touch Sensors](#) category:

Click to view products by [Sam&wing](#) manufacturer:

Other Similar products are found below :

[AT42QT1012-MAH FK 8-1](#) [SMBTASK3KIT6](#) [CR12CN04DPO-E2](#) [CR30SCF10ATO](#) [CR30SCF10DPO](#) [BCS M30BBI2-PSC15D-S04K](#)
[LDS6124NQGI](#) [FDC1004DGSR](#) [FDC1004DGST](#) [CR18SCF05DPO](#) [CR30CN15DPO-E2](#) [CDWM3020ZPM](#) [D11SN6FP](#) [OTBA5L](#) [PBCL22T](#)
[MTCH6301-I/ML](#) [CAP1133-1-AIA-TR](#) [STMPE16M31QTR](#) [STMPE16M31PXQTR](#) [LC717A00AR-NH](#) [AT42QT1070-SSU](#) [AT42QT1011-](#)
[TSHR](#) [AT42QT1011-MAHR](#) [BU21077MUV-E2](#) [TL50HRQP](#) [BRT-TVHG-8X10P](#) [BCS M12B4G2-PSC40D-S04K](#) [BCS M12B4I1-PSC40D-](#)
[EP02](#) [CFAK 12P1103](#) [CFAK 12P1140/L](#) [CFAK 18P1100](#) [CFAK 18P1200](#) [CFAK 30P1100](#) [CFAM 12P1600](#) [CFAM 18P1600](#) [CFAM](#)
[18P1600/S14](#) [CFAM 30P1600](#) [CM12-08EBP-KC1](#) [CQ35-25NPP-KC1](#) [CR12CN04DNC](#) [KN056050](#) [KN186050](#) [KV750450](#) [KV750455](#) [17-](#)
[9051-227](#) [17-9291-226](#) [CR12CN04DNO-E2](#) [PROXISWITCH](#) [CR12CN04DPO](#)