



## 目录

目录 .....	1
概述 .....	2
特点 .....	2
应用 .....	2
管脚图示 .....	2
管脚描述 .....	3
应用原理图 .....	4
初始化时间 .....	4
灵敏度调整 .....	4
按键最长有效时间 .....	5
按键反应时间 .....	5
按键输出值 .....	5
PCB 版图注意事项 .....	5
额定值 * .....	6
电气特性 .....	7
ESD 特性 .....	7
封装尺寸图 (SOT23_6) .....	8



## 概述

XW01Y 是一个单通道电容感应芯片,广泛应用于人体感应等场合.

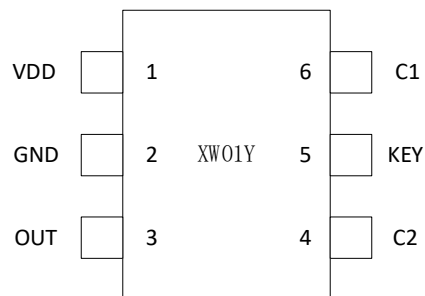
## 特点

- 做长按功能检测
- 自动环境校准
- 内置按键消抖,无需软件再消抖
- 嵌入共模干扰去除电路
- 每秒按键反应速度可达 20 次
- 上电立刻判断按键有效状态
- 2.5V~5.5V 宽工作电压
- SOT23\_6 (SOT26) 封装

## 应用

- 智能马桶人体感应应用
- 按键有效时长无穷大

## 管脚图示





## 管脚描述

引脚	名称	I/O	描述
1	VDD	P	电源正极
2	GND	P	电源负极, 参考地
3	OUT	OD	按键感应值输出
4	C2	I	参考电容引脚
5	KEY	I	触摸感应引脚
6	C1	I	内部平衡电容接口,接 4.7nf 电容到 GND

NOTE: P: 电源/地脚 I: 输入脚 OD: 开漏输出

### VDD/GND

电源正负输入端.

### C1

内部平衡电容接口, 通常接4.7nf电容到GND。电容范围 (1到10nf)

### C2

参考电容接口,作为初始检测比较的基准值. C2的取值要求大于KEY脚的整体寄生电容。

### KEY

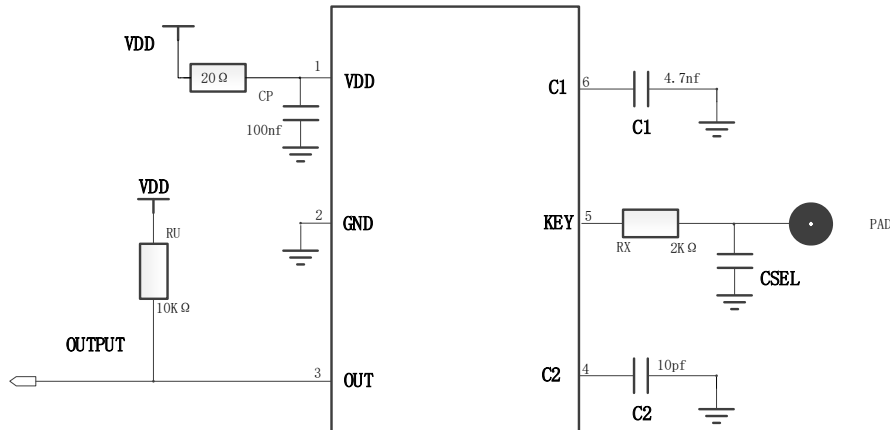
触摸感应引脚, 串联2K $\Omega$ 电阻。

### OUT

按键感应值输出端口,开漏输出.没有检测到按键时为高阻,检测到按键时为低电平. 需外接上拉电阻到电源.



## 应用原理图



XW01Y 典型应用图 (图 1)

1. 上图中电源 VDD 与芯片 VDD 管脚之间的 20Ω 电阻建议加上，不可省去。

## 初始化时间

上电复位后，芯片需要 300ms 的时间，对环境电容进行计算，保证后续的正常工。

## 灵敏度调整

XW01Y 灵敏度由 CSEL 的电容值与 RX 共同决定。

CSEL 电容值越大，灵敏度越低，RX 电阻越大，灵敏度越低。两者共同配合调节灵敏度。

### C2 电容值的选择

如果需要上电立刻判断按键有效时，C2 电容需要调节到非常精确。C2 略大且越接近 KEY 的总寄生电容 < CSEL 电容加上 PAD 处的寄生电容总和 > 越好，C2 与 CSEL 电容在调试初始值会比较有难度，KEY 脚增大一些感应面积，确保有足够的变化量，可以减少调试时的难度。

{建议购买 1P 到 10P(±0.1P)的电容包，方便初期调试}

如果不需要上电时立刻判断按键功能，芯片会在上电 0.3s 后开启自学习功能，自动修正环境参数，此时只要确保 C2 电容大于 CSEL 电容加上 PAD 处的寄生电容总和即可，一般选用 10P。

工作原理如下：

KEY 脚总电容（板子电容加上液位或是人体电容）比 C2 脚参考电容大 0.2P 以上，则识别为按键有效（输出低电平）；反之则输出为高阻态。

（CSEL 与 C2 脚电容应该用高精度 COG 或者 NPO 电容）。



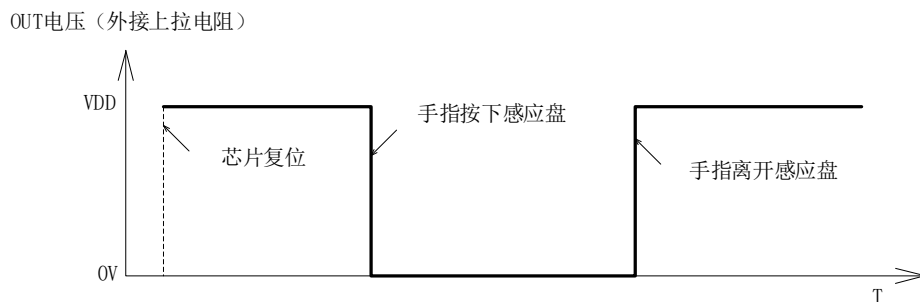
## 按键最长有效时间

XW01Y 按键有效时间为无穷大。

## 按键反应时间

XW01Y 当成快速按键使用时，可以保证每秒 20 次以上的按键频率。

## 按键输出值



OUT 脚为开漏输出，需要外接上拉电阻到 VDD。芯片上电后为高阻态（经上拉电阻后输出高电平），有按键按下时，输出低电平。

## PCB 版图注意事项

1. VDD 和 GND 之间的 104(100nf)电容要尽量同时贴近芯片的 VDD 引脚与 GND 引脚，减小电源线引入的干扰。如应用原理图中，图 1 电容 CP 所在的位置。
2. C1 电容必须靠近芯片放置。KEY 按键上串联的 RX 电阻，尽量靠近芯片放置为宜。
3. 适当的铺地面积，可以提高抗干扰性。
4. 感应连线和感应焊盘优先布局。芯片靠近感应焊盘放置，感应连线直接引到感应焊盘（或弹簧焊盘）。感应连线线宽尽量小。感应连线周围不能近距离平行走其他信号线。如果实在不能避免，与其他走线之间做铺地隔离。感应焊盘和铺地之间距离大于 1mm。



## 额定值 \*

工作温度	-40 ~ +85°C
存储温度	-50 ~ +150°C
电源电压	-0.3 ~ +5.5V
管脚最大电流	±20mA
管脚电压	-0.3V ~ (VDD+ 0.3) Volts

\* 注意 超出额定值可能会导致芯片永久损坏



## 电气特性

TA = 25°C

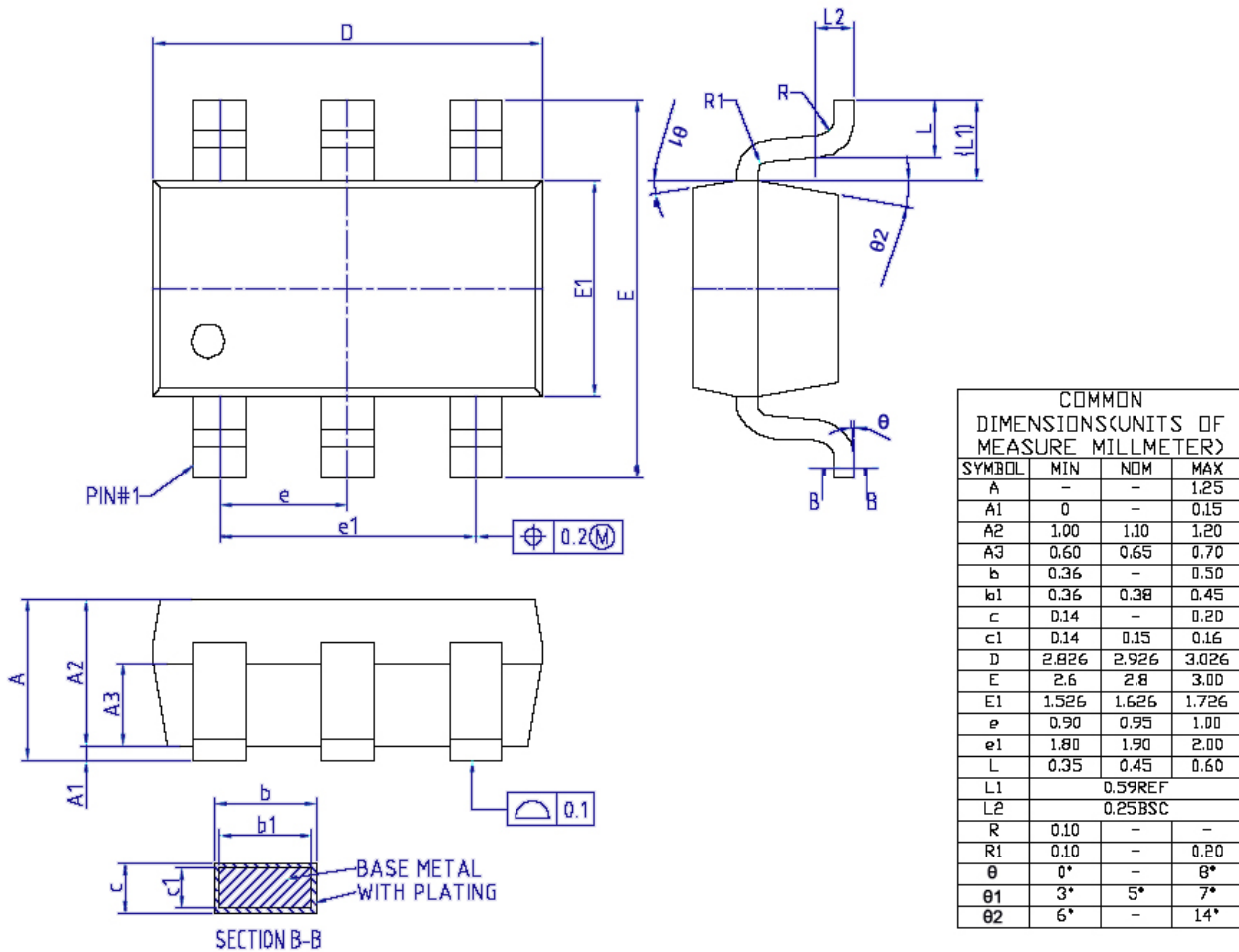
特性	符号	条件	最小值	典型值	最大值	单位
工作电压	VDD		2.5		5.5	V
电流消耗	I <sub>dd</sub>	VDD=5.0V		666		uA
		VDD=3.0V		394		uA
上电稳定时间	T <sub>ini</sub>			300		ms
输出阻抗 (开漏输出)	Z <sub>o</sub>	低电平		50		Ohm
		高阻		100M		
输出灌电流	I <sub>sk</sub>	VDD=5V			10.0	mA
最小检测电容	delta_CX			0.2		pF
采样周期	T <sub>si</sub>	正常工作状态		4		ms

## ESD 特性

模式	极性	最大值	参考
H.B.M	POS/NEG	8000V	VDD
		8000V	GND
		8000V	P to P
M.M	POS/NEG	500V	VDD
		500V	GND
		500V	P to P



## 封装尺寸图 (SOT23-6)





## X-ON Electronics

Largest Supplier of Electrical and Electronic Components

*Click to view similar products for [Capacitive Touch Sensors](#) category:*

*Click to view products by [Sam&wing](#) manufacturer:*

Other Similar products are found below :

[AT42QT1012-MAH](#) [BCS M18BBN1-PSC80D-EP02](#) [STM8T143AU62TTR](#) [AI01Z](#) [AI02G DFN8\(2x2\)](#) [AI01K sot23-6](#) [XW01Y sot23-6](#)  
[AM8001](#) [XW02E](#) [SSP8011AM](#) [TTP233H-BA6](#) [RH6015CA](#) [XW02E SOP8](#) [XW12A SOP24](#) [AM01B\\_W](#) [AI08B SOP16](#) [TTP233H-RB6](#)  
[AI04](#) [XW06B](#) [AW96105DNR](#) [CR12CN04DPO-E2](#) [CR30SCF10ATO](#) [CR30SCF10DPO](#) [BCS M30BBI2-PSC15D-S04K](#) [FDC1004DGSR](#)  
[FDC1004DGST](#) [CR18SCF05DPO](#) [CDWM3020ZPM](#) [D11SN6FP](#) [AT42QT1110-AU](#) [OTBA5L](#) [OTBVR81LQD](#) [PBCL22T](#) [QS18VN6DB](#)  
[CAP1133-1-AIA-TR](#) [STMPE16M31QTR](#) [LC717A00AR-NH](#) [AT42QT1070-MMH](#) [AT42QT1070-SSU](#) [AT42QT1011-TSHR](#) [AT42QT1011-](#)  
[MAHR](#) [AT42QT2160-MMUR](#) [AT42QT1110-AUR](#) [BU21077MUV-E2](#) [BU21079F-E2](#) [TL50HRQP](#) [AT42QT2120-SUR](#) [AT42QT1012-](#)  
[MAHR](#) [BRT-TVHG-8X10P](#) [BCS M30B4E2-PSC25H-S04K](#)